

TESA-HITE: DIE NEUE GENERATION

IHRE BESTE MESSTECHNISCHE ERFAHRUNG, MEHR ALS PRÄZISION UND
ROBUSTHEIT



DIE MESSUNG SO BENUTZERNAH WIE MÖGLICH AUFBAUEN

Die Höhenmessgeräte der Serie TESA-HITE sind Instrumente, die speziell zum Messen in der Werkstatt entwickelt wurden, wo es generell schwierig ist, die Qualität der Messtechnik sicherzustellen. Diese Geräte sind hier oft rauen Umgebungsbedingungen (Temperatur, Flüssigkeiten usw.) ausgesetzt. Unter diesen Umständen ist es eine wesentliche Herausforderung, die Zuverlässigkeit der Messung zu sichern, um die Produktivität zu gewährleisten und effizient zu steigern.



TESA-HITE MAGNA

Dieses Höhenmessgerät ist mit einem robusten magnetischen Lesesystem ausgestattet, das Messungen unter besonders schwierigen Bedingungen ermöglicht.

Verfügbare Größen

400 mm - 700 mm

Eingebettete (patentiert) Technologien



magna system



TESA-HITE

Ein optisches Lesesystem für Anwender, die eine noch höhere Präzision als bei dem Pendant des Höhenmessgerätes mit Magnetsystem wollen, ohne dabei Kompromisse bei der langfristigen Zuverlässigkeit eingehen zu müssen.

Verfügbare Größen

400 mm - 700 mm

Eingebettete (patentiert) Technologien



opto system

DIE SICHERHEIT EINES QUALITÄTSPRODUKTS

TESA Produkte unterliegen bereits in Ihrer Entwicklungsphase strengen internen Normen, die an den restriktivsten nationalen Standards ausgerichtet sind. Dank dieser strikten Kontrolle erfüllen alle TESA-Höhenmessgeräte die Qualitätscharta, die wir so streng wie möglich halten.

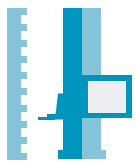


SCS Zertifizierung

Mit jedem Höhenmessgerät der Produktreihe wird ein SCS Messzertifikat (Swiss Calibration Standards) mitgeliefert.



Jegliche versteckten Mehrkosten in Zusammenhang mit einer erneuten Zertifizierung des Geräts nach dem Kauf werden somit vermieden.



Kalibrierprozess

Alle Höhenmessgeräte der TESA Produktpalette wurden entsprechend den in der ISO 13225 Norm beschriebenen Standards kalibriert und untersucht. Daher ist jedes Gerät nach Prozessen kontrolliert und kalibriert, die mit einer realen täglichen Nutzung vergleichbar sind.



Die angekündigten technischen Spezifikationen entsprechen einer realen Nutzung des Geräts.



Eine Nutzungsphilosophie, die sich an alle anpasst

4 Benutzeroberflächen-Designs zur Auswahl, ein ergonomisches Bedienpult, eine Kontexthilfe, etc. Die TESA-HITE wurden so entwickelt, dass sie für jedes Nutzerprofil geeignet sind und ihre Bedienung einfach ist.



1. Kurze Einarbeitungszeit
2. Anwendungsautonomie wird binnen max. 2 Stunden erreicht.
3. Ein Design, das die Oberfläche der Vorgänger-Modelle aufgreift, um einen „reibunglosen“ Übergang zu den neueren Modellen zu gewährleisten.



Klare Informationen

Keine missverständlichen Situationen! Die angezeigten Werte beziehen sich jederzeit ausschließlich auf eine Messung oder eine Rechnung und nicht auf die momentane Position des Messeinsatzes.



Verringerung der möglichen Fehler aufgrund schlechter Auswertung der angezeigten Ergebnisse.



Eine robuste Bauweise

Diese Modelle verfügen nicht nur über einen sphäroidischen gusseisernen Gerätefuß, sondern bestehen auch sonst aus Materialien die weithin bei der Herstellung traditioneller Industrie-Bauteile verwendet werden.



Dank der Stabilität der Bauteile ist das Gerät langfristig zuverlässig.



.....
TESA Lesesystem
(patentiert)
magna system

.....
Hinterleuchteter
Farbbildschirm

.....
Schlichte
Tastatur

.....
Messtaster und
-halter

.....
Basis aus sphäroidischem
Gusseisen

.....
Auflage- bzw.
Kontaktflächen

.....
Knopf zum Blockieren des
Messschlittens

.....
Feineinstellungsknopf

.....
Rad zum manuellen
Verstellen

TESA-HITE MAGNA



TESA Lesesystem
(patentiert)
*opto **p** system*

Hinterleuchteter
Farbbildschirm

Schlichte
Tastatur

Aktivierung des
Luftkissens

Knopf zum Blockieren des
Messschlittens

Feineinstellungsknopf

Rad zum manuellen
Verstellen

Messtaster und
-halter

Basis aus sphäroidischem
Gusseisen

Auflage- bzw.
Kontaktflächen

TESA-HITE

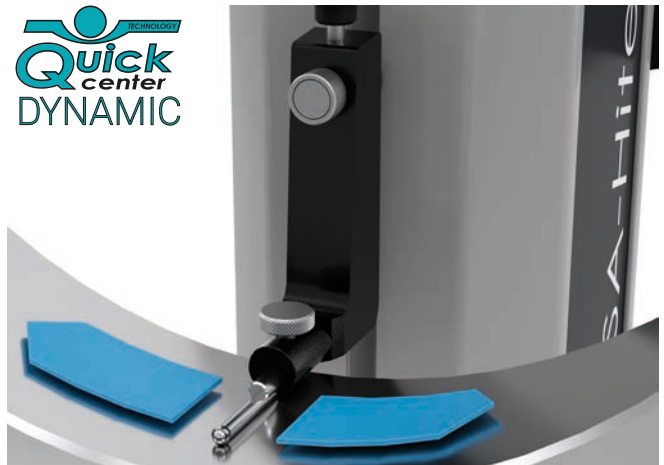


Intelligente Software

Das eingebettete QUICKCENTER DYNAMIC wurde von der bewährten QUICKCENTER-Technologie, die in die Modelle der MICRO-HITE-Reihe integriert ist, abgeleitet. Es handelt sich dabei um ein intelligentes und wertvolles Hilfsmittel, das den Prozess bei der Messung von Umkehrpunkten (minimaler, maximaler) oder Durchmessern vereinfacht. Das Gerät erkennt automatisch, welche Art von Umkehrpunkt gemessen wird und gibt die Informationen an den Bildschirm zurück, ohne dass der Benutzer eingreifen muss, außer zur Durchführung der Messung selbst



Vereinfachtes Verfahren zur Messung der Umkehrpunkte.
Erforderliche Zeit zur Messung einer Bohrung/Achse stark reduziert.



Intuitive und vereinfachte Tastatur

Mit dem vereinfachten Bedienpult, das nur die notwendige, reduzierte Anzahl an Tasten aufweist, ist die Eingewöhnung einfach und schnell, ohne komplizierte Handhabung.



1 Taste = 1 Funktion

Es ist keine stundenlange Einarbeitungszeit in das Gerät mehr nötig.
Der Umgang mit dem Gerät ist intuitiv. Dadurch werden versteckte Kosten bei der Eingewöhnung vermieden.



Komfortable Handhabung

Sie werden das Höhenmessgerät häufig benutzen?
Kein Problem!

Der Komfort ist definitiv ein wichtiges Kriterium bei regelmäßiger Nutzung des Instruments und das TESA-HITE wurde speziell für diesen Zweck entwickelt.



Bequeme Handgelenkhaltung beim Bewegen des Höhenmessgerätes auf der Arbeitsfläche.

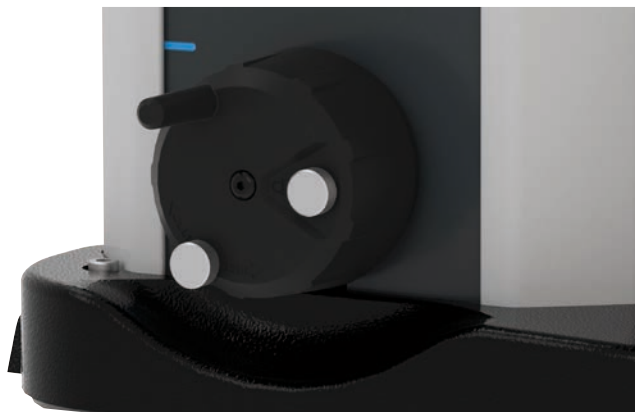


IP65 Hält jeder Prüfung stand

Die Höhenmessgeräte der TESA-HITE-Produktreihe sind für verschiedenste Benutzer und zur regelmäßigen Verwendung in rauer Arbeitsumgebung geeignet. Dabei fungiert das Bedienpult als Bindeglied zwischen dem Gerät und dem Anwender. Dieses wichtige Systemelement wird intensiv genutzt und muss langfristig Bestand haben.



Die hohe Widerstandsfähigkeit und damit die Langlebigkeit des Bedienpultes wird durch seine hochwertigen Komponenten gewährleistet. Dadurch kann es auch unbesorgt an Orten eingesetzt werden, an denen es häufig und intensiv rauen Bedingungen ausgesetzt ist (Öl, Spritzwasser usw.).



Genau auf den Bedarf anpassbar

Das Verstellrad des Messschlittens ist auch mit einem Feineinstellungssystem ausgestattet.



Die Feineinstellung ist häufig notwendig, um den Messtaster präzise in kleinen Elementen zu positionieren. In einigen Fällen ist es außerdem erforderlich, den Schlitten zu blockieren, um eine konstante Messkraft auf die zu messende Oberfläche auszuüben.

Magnetisches System mit TESA-Patent

Das in die TESA-HITE MAGNA-Modelle integrierte magnetische System ist schmutzunempfindlich. Während die meisten integrierten optischen Systeme ein höheres Maß an Sauberkeit erfordern, ist das TESA-System generell weitaus stabiler. Es wird nämlich in keiner Weise durch Staub- oder Wasserpartikel beeinträchtigt, die üblicherweise in geschlossenen Bereichen wie z.B. Maschinenwerkstätten vorkommen.



Die TESA-HITE MAGNA Höhenmessgeräte haben mit dem patentierte MAGNA μ SYSTEM-System einen entscheidenden Vorteil für den Einsatz unter schwierigen Umgebungsbedingungen. Ihr robusteres Lesesystem macht sie dauerhaft flexibel und zuverlässig.





Klare Oberfläche

Eine gut lesbare Display, klare und eindeutige Informationen sind wichtige Elemente bei häufigem Gebrauch eines Instruments. Durch eine in klare Bereiche abgegrenzte Oberfläche kann der Nutzer sich auf die wesentlichen Punkte seiner Messung konzentrieren, ohne die angezeigten Ergebnisse entziffern zu müssen.

- 1. Einarbeitungszeit auf ein absolutes Minimum reduziert
- 2. Nutzerzufriedenheit
- 3. Fehlerrate bei der Übertragung minimiert
- 4. Bessere Leistung

Kontexthilfe

Glauben Sie, dass Sie sich in den Feinheiten der komplexen Benutzeroberfläche verlieren werden?

Keineswegs!

Kein Stress! Wenn eine Handlung von Ihnen erforderlich ist, blinkt eines der Symbole am oberen Bildschirmrand.

- 1. Der Nutzer wird ständig geleitet und ist so bei der Benutzung des Geräts nie verloren.
- 2. Die Kontexthilfe ist besonders bei der Einarbeitung in das Höhenmessgerät willkommen.



Jedem seine eigene Oberfläche

Die Benutzeroberfläche kann nun benutzerdefiniert angepasst werden. Im Programm gibt es die Option, die auf dem Bildschirm angezeigten Informationen an die Wünsche des Benutzers anzupassen.

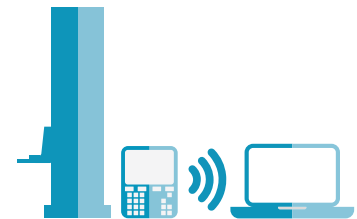
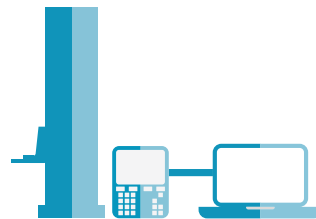
- Da jeder Benutzer unterschiedliche Wünsche hat, kann im Programm zwischen 4 vordefinierten Oberflächen-Designs gewählt werden, um bestimmte Informationen ein- oder auszublenden. Zugunsten der Anwenderfreundlichkeit ist dabei eines der vorgeschlagenen Designs identisch mit der Oberfläche der Vorgängermodelle.

DATENVERWALTUNG



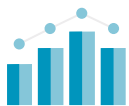
Das Gerät kann per TLC-Anschluss (TESA Link Connector) auf der Rückseite des Bedienpults an einen Computer oder ein anderes Peripheriegerät angeschlossen werden, um die gewünschten Messergebnisse abzurufen.

Diese Verbindung kann per Kabel oder drahtlos hergestellt werden. Die Daten können nach jeder Messung automatisch oder manuell, auf Befehl des Anwenders gesendet werden.



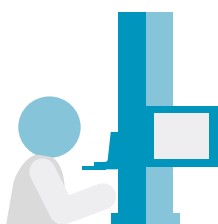
↔ Einfaches Abrufen der Daten

Die Höhenmessgeräte dieser Reihe sowie auch die meisten anderen Instrumente von TESA sind mit der kostenlosen TESA DATA-VIEWER-Software kompatibel, die eine einfache und schnelle Verwaltung aller Messdaten ermöglicht. Die Daten werden dann automatisch in Dateien in den bekannten Formaten wie *.xls, *.csv, *.txt oder Q-DAS übertragen.



Die schnelle und einfache statistische Software

Mit dem Programm SPC (Statistical Process Control) TESA STAT-EXPRESS kann man bei statistischen Analysen in Echtzeit alle wichtigen Daten berechnen. Es ist leicht zu erlernen und verwaltet zudem automatisch die Messberichte.



Senden der Rohwerte



Statistische Analyse in Echtzeit

Automatisches Anlegen von Messberichten



Compatible with



Für anspruchsvolle Statistik

Für Anwender, deren Bedarf noch weitergeht, können die Softwarelösungen von Q-DAS adäquat die spezifischsten Anforderungen erfüllen:

- Überwachung und Rückverfolgbarkeit
- Automatisierte Datenwiederherstellung
- Dashboards einrichten
- Qualitätsmanagement
- Optimierung von Produktionsprozessen
- Überwachung der Lieferantenqualität

MESSTASTER 1D
+
MESSEINSAITZHALTER 08MM
(00760222)
+
TESA TWIN-T10
(04430013)

TLC-BLE
(04760183)
+
DATA-VIEWER

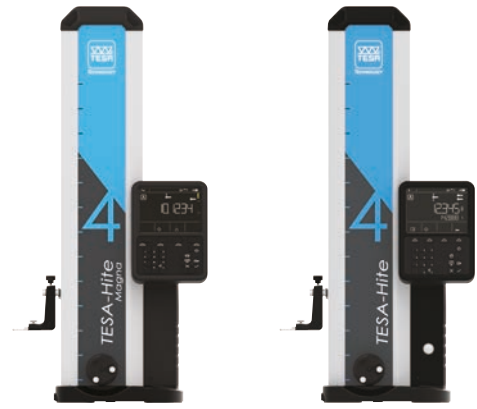
DATA-VIEWER

Q-DAS

STAT-EXPRESS
(04981002)

DRUCKER





		TESA-HITE MAGNA	TESA-HITE
	Einfaches Antasten	●	●
	Manuelle Speicherung der aktuellen Tasterposition	●	●
	Umkehrpunkt	●	●
	Doppeltes Antasten	●	●
	Max, Min, Delta Parallelität, Ebenheit	●	●
	Laufende Anzeige der aktuellen Position des Messeinsatzes	●	●
	Messung der Rechtwinkligkeit (mechanisch, mit externem Anzeigegerät)		●
	Referenzen	1	1
	Entfernung	●	●
	Mittelpunkt, mittlere Höhe	●	●
	Umrechnung mm/inch	●	●
	Kontexthilfe	●	●
	Voreinstellung	●	●
	Senden der Daten über TLC	●	●
	Manuelles oder automatisches Senden der Daten	●	●
	4 Oberflächen-Designs	●	●



		TESA-HITE MAGNA		TESA-HITE	
Artikelnummer		00730082	00730083	00730084	00730085
MESSGERÄT	Manuelles Verstellen	●	●	●	●
	TESA-HITE MAGNA [mm]	400	700		
	TESA-HITE [mm]			400	700
	Luftkissen			●	●
	Feineinstellung	●	●	●	●
	Blockieren des Messschlittens	●	●	●	●
	IP65 Steuerpult	●	●	●	●
ZUBEHÖR	Messeinsatzhalter Ø 6 mm	●	●	●	●
	Messeinsatz, Hartmetall, Ø 5 mm	●	●	●	●
	Referenzstück 6,35 mm / .25 in	●	●		
	Referenzstück 12,7 mm / .5 in			●	●
	Schutzhülle			optional	
STROMVERSORGUNG	Eingebauter aufladbarer Akku	●	●	●	●
	Ladegerät	●	●	●	●
	EUR-Ladekabel	●	●	●	●
	US-Ladekabel	●	●	●	●
	UK-Ladekabel	●	●	●	●
ANDERE	SCS Zertifikat	●	●	●	●
	1 Jahr Garantie	●	●	●	●
	Wartungsvertrag			auf Anfrage	



TESA-HITE MAGNA



Werkstatthöhenmessgerät



Manuelles Verstellen



1D-Messmodi



Mit Feineinstellungssystem



Hinterleuchteter Farbbildschirm



Magnetisches Lesesystem











SCS Zertifikat enthalten

	TESA-HITE MAGNA 400	TESA-HITE MAGNA 700
Anwendungsbereich [mm]	415	715
Fehlergrenzen [μm]	≤ 8	≤ 8
Wiederholbarkeit (2σ) [μm]	auf Ebene: ≤ 3 auf Bogen: ≤ 5	auf Ebene: ≤ 3 auf Bogen: ≤ 5
Autonomie [h]	60	60
Antast-Kraft [N]	$1,5 \pm 0,5$	$1,5 \pm 0,5$
Bildschirm [L x H, mm]	92 x 121	92 x 121
Zifferngröße [L x H, mm]	10 x 21	10 x 21
Auflösung [mm]	0,01 / 0,005 / 0,001	0,01 / 0,005 / 0,001
Schutzart	Messsystem: IP55 Bedienpult: IP65	Messsystem: IP55 Bedienpult: IP65
Gewicht [kg]	15	18



TESA-HITE

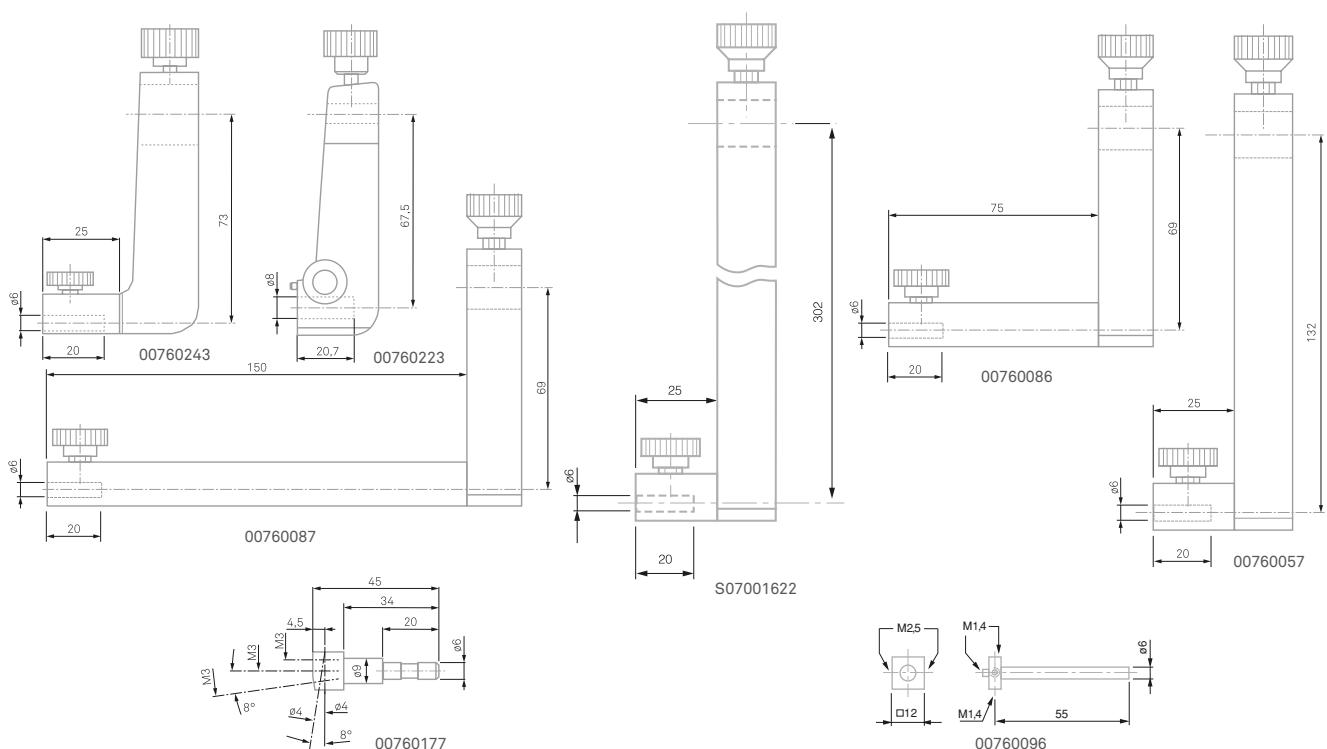
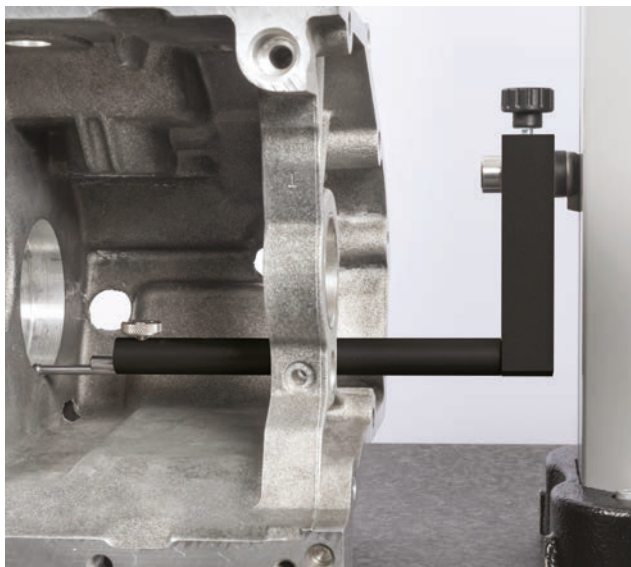
-  Werkstatthöhenmessgerät
-  Manuelles Verstellen
-  1D-Messmodi
-  Mit Feineinstellungssystem
-  Hinterleuchteter Farbbildschirm
-  Optisches Lesesystem
-  SCS Zertifikat enthalten
-  Luftkissensystem

	TESA-HITE 400	TESA-HITE 700
Anwendungsbereich [mm]	415	715
Fehlergrenzen [µm], [L in mm]	2,5+4L/1000	2,5+4L/1000
Wiederholbarkeit (2σ) [µm]	auf Ebene: ≤2 auf Bogen: ≤3	auf Ebene: ≤2 auf Bogen: ≤3
Grenzwert der frontal mechanischen Rechtwinkligkeitsabweichung [µm]	9	13
Autonomie [h]	60	60
Antast-Kraft [N]	1,5 ± 0,5	1,5 ± 0,5
Bildschirm [L x H, mm]	92 x 121	92 x 121
Zifferngröße [mm]	10 x 21	10 x 21
Auflösung [mm]	0,01 / 0,001 / 0,0001	0,01 / 0,001 / 0,0001
Schutzart	Bedienpult: IP65	Bedienpult: IP65
Gewicht [kg]	24	30

ZUBEHÖR

Messeinsatzhalter

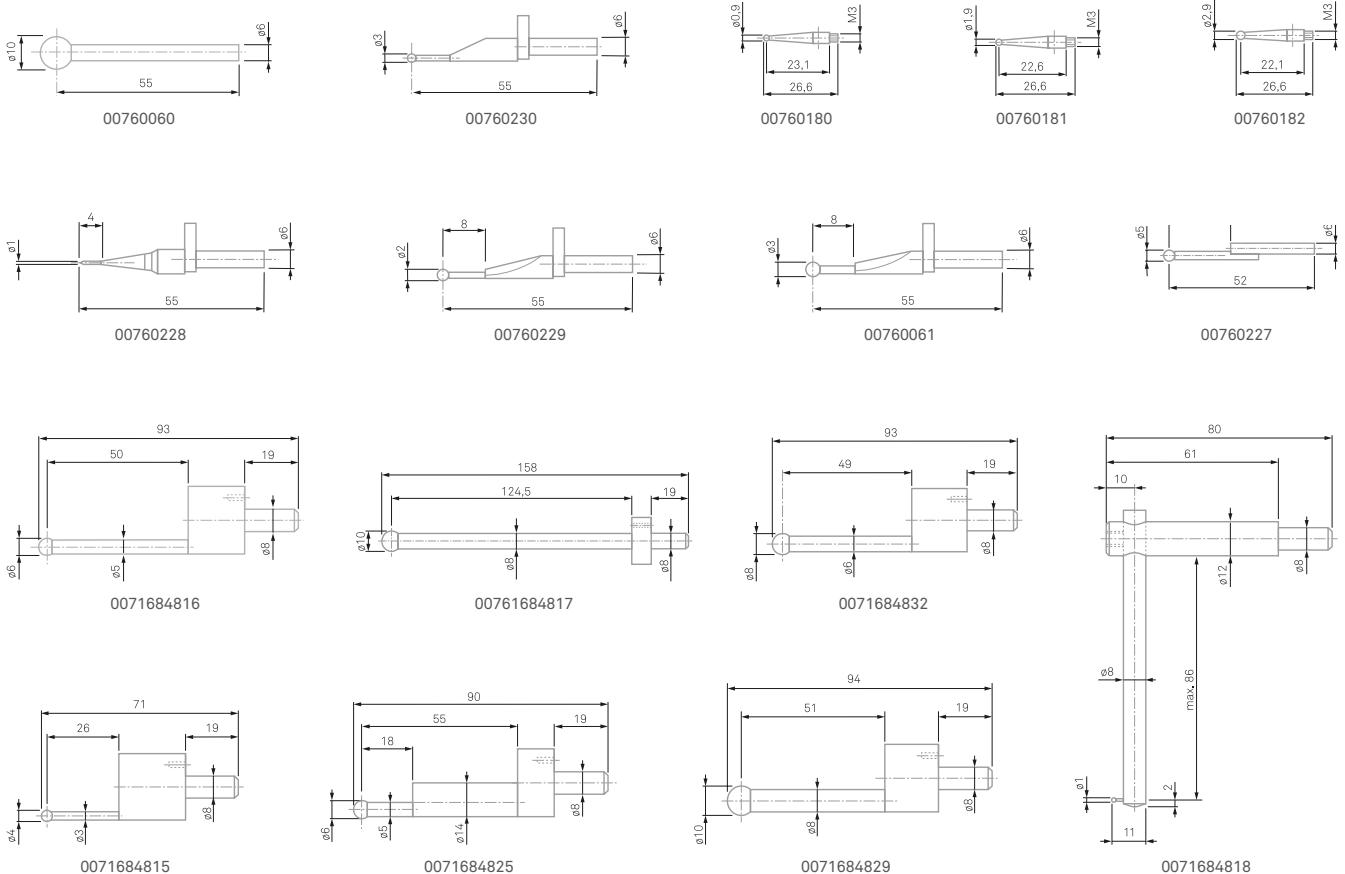
Messeinsatzhalter Ø 6 mm Standard	00760243	-
Messeinsatzhalter Ø 6 mm	00760086	Für Messtiefen bis 110 mm
Messeinsatzhalter Ø 6 mm	00760087	Für Messtiefen bis 185 mm
Messeinsatzhalter Ø 6 mm	00760057	Zur Erweiterung des Anwendungsbereichs
Messeinsatzhalter Ø 6 mm	S07001622	Zur Erweiterung des Anwendungsbereichs
Messeinsatzhalter Ø 8 mm	00760223	-
Adapter für Taster M3 und Tasterschaft	00760177	-
Adapter für Taster M1,4 und M2,5	00760096	3 x M1,4 + 2 x M2,5



Messeinsätze mit Tastkugel

Die Kugeltaster sind die einfachsten und am häufigsten mit den vertikalen Längenmessgeräten verwendeten Taster und sie werden zudem standardmäßig mit Messeinsätzen dieser Art geliefert. Aufgrund ihrer Form passen sie für die meisten Antastanwendungen am besten.

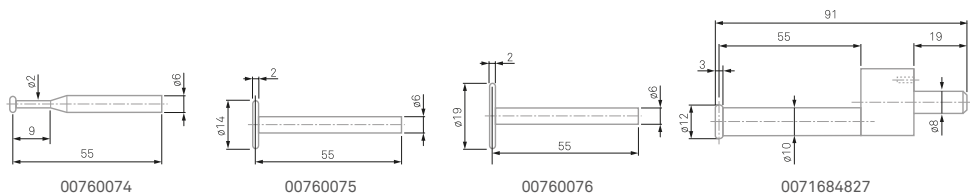
Messeinsatz mit Tastkugel Ø 0,9 mm	00760180	Halter M3	Gehärtete Stahlkugel
Messeinsatz mit Tastkugel Ø 1,9 mm	00760181	Halter M3	Gehärtete Stahlkugel
Messeinsatz mit Tastkugel Ø 2,9 mm	00760182	Halter M3	Gehärtete Stahlkugel
Messeinsatz mit Tastkugel Ø 1 mm	00760228	Halter Ø 6 mm	Taststab und Messkugel aus Hartmetall
Messeinsatz mit Tastkugel Ø 2 mm	00760229	Halter Ø 6 mm	Taststab und Messkugel aus Hartmetall
Messeinsatz mit Tastkugel Ø 3 mm	00760230	Halter Ø 6 mm	Taststab und Messkugel aus Hartmetall
Messeinsatz mit Tastkugel Ø 3 mm	00760061	Halter Ø 6 mm	Hartmetallkugel
Messeinsatz mit Tastkugel Ø 5 mm	00760227	Halter Ø 6 mm	Taststab und Messkugel aus Hartmetall
Messeinsatz mit Tastkugel Ø 10 mm	00760060	Halter Ø 6 mm	Hartmetallkugel
Messeinsatz mit Tastkugel Ø 1 mm	0071684818	Halter Ø 8 mm	Verstellbarer Taststab für Tiefenmessungen
Messeinsatz mit Tastkugel Ø 4 mm	0071684815	Halter Ø 8 mm	Hartmetallkugel
Messeinsatz mit Tastkugel Ø 6 mm	0071684825	Halter Ø 8 mm	Hartmetallkugel
Messeinsatz mit Tastkugel Ø 6 mm	0071684816	Halter Ø 8 mm	Hartmetallkugel
Messeinsatz mit Tastkugel Ø 8 mm	0071684832	Halter Ø 8 mm	Hartmetallkugel
Messeinsatz mit Tastkugel Ø 10 mm	0071684817	Halter Ø 8 mm	Hartmetallkugel
Messeinsatz mit Tastkugel Ø 10 mm	0071684829	Halter Ø 8 mm	Hartmetallkugel



Messeinsätze mit Scheibe

Diese Tastelemente in Scheibenform sind in verschiedenen Dicken und Durchmessern verfügbar, die das Antasten von Zentrieransätzen und Einstichen ermöglichen. Diese Zubehörteile werden häufig bei Innenmessungen von Bohrungen verwendet, da sie eine gute Alternative darstellen, wenn sternförmige Tastelemente nicht verwendet werden können.

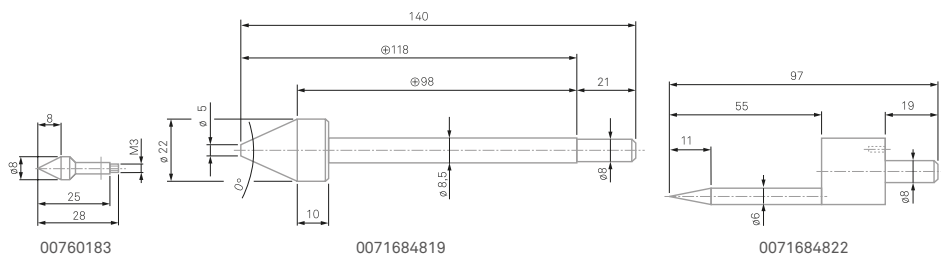
Messeinsatz mit Scheibe Ø 4,5 mm	00760074	Halter Ø 6 mm, Hartmetallscheibe
Messeinsatz mit Scheibe Ø 14 mm	00760075	Halter Ø 6 mm, Hartmetallscheibe
Messeinsatz mit Scheibe Ø 19 mm	00760076	Halter Ø 6 mm, Hartmetallscheibe
Messeinsatz mit Scheibe Ø 12 mm	0071684827	Halter Ø 8 mm



Messeinsätze mit Stahlkegeln

Messeinsätze mit Stahlkegeln werden hauptsächlich zur Bestimmung der Platzierung von Bohrungen verwendet, da ihre Form eine schnelle mechanische Positionierung im Zentrum des Elements erlaubt.

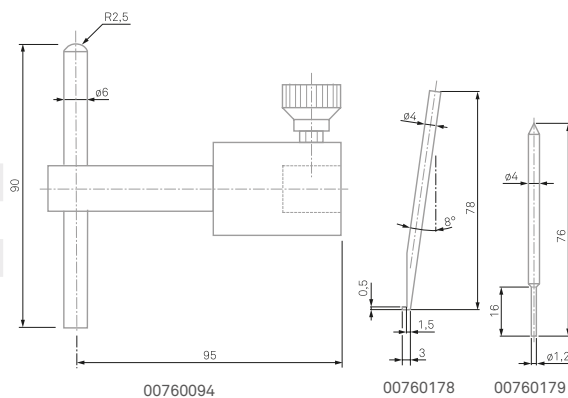
Messeinsatz mit Stahlkegel Ø 8 mm	00760183	Halter M3, gehärteter Stahl
Messeinsatz mit Stahlkegel Ø 6 mm	0071684822	Halter Ø 8 mm, gehärteter Stahl
Messeinsatz mit Stahlkegel Ø 22 mm	0071684819	Halter Ø 8 mm, gehärteter Stahl



Taststäbe

Messeinsätze mit Taststäben werden gewöhnlich zur Messung von Einstichen, Zentrieransätzen, Grundlochbohrungen usw. verwendet.

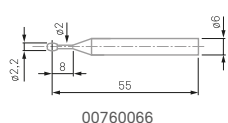
Messeinsatz mit Taststab	00760094	gehärteter Stahl
Taststab, 8° angewinkelt	00760178	gehärteter Stahl
Zylindrischer Taststab	00760179	Hartmetall



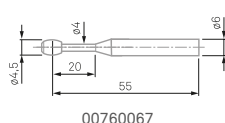
Zylindrischer oder „tonnenförmiger“ Messeinsatz

Diese Tastelemente in Zylinderform werden häufig zum Messen von Elementen verwendet, die nicht oder nur schwierig mit einem einfachen Tastelement mit Tastkugel gemessen werden können. Und zwar kommt es in bestimmten Fällen vor, dass die Verbindung zwischen dem zu messenden Werkstück nicht gewährleistet ist, wenn das Endstück des Zubehöerteils eine Kugel ist. Sie werden ebenfalls zur Messung von Gewinden und häufig zur Bestimmung des Zentrums von Gewindelöchern verwendet.

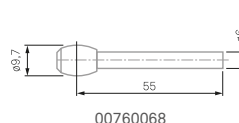
Tonnenförmiger Messeinsatz \varnothing 2,2 mm	00760066	Halter \varnothing 6 mm, Hartmetallmessflächen
Tonnenförmiger Messeinsatz \varnothing 4,5 mm	00760067	Halter \varnothing 6 mm, Hartmetallmessflächen
Tonnenförmiger Messeinsatz \varnothing 9,7 mm	00760068	Halter \varnothing 6 mm, Hartmetallmessflächen
Zylindrischer Messeinsatz \varnothing 2 mm	00760082	Halter \varnothing 6 mm, Hartmetallmessflächen
Zylindrischer Messeinsatz \varnothing 10 mm	00760093	Schaft aus gehärtetem Stahl, Hartmetallmessflächen
Zylindrischer Messeinsatz \varnothing 10 mm	0071684820	Halter \varnothing 8 mm, Stahl



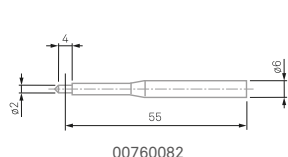
00760066



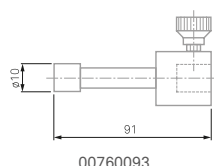
00760067



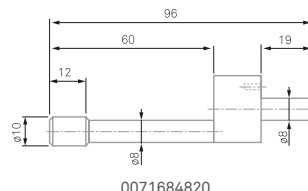
00760068



00760082



00760093



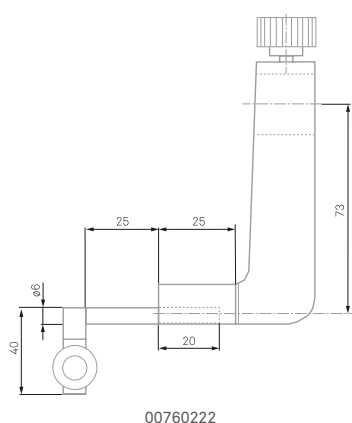
0071684820



Zubehör zur Messung der Rechtwinkligkeit

Die TESA-HITE Geräte können auch zur Berechnung von Rechtwinkligkeitsabweichungen beitragen, da sie auf frontaler Ebene mechanisch ausgerichtet sind. Für diese Verwendung sind jedoch mehrere zusätzliche Zubehöerteile erforderlich, wie z.B. ein externes Anzeigegerät wie das TWIN-T10, eine induktiver Messtaster und eine Halterung zur Befestigung am Höhenmessgerät. Andere Konfigurationen sind ebenfalls möglich. Für weitere Details kontaktieren Sie bitte Ihren Händler vor Ort.

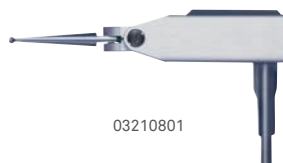
Messeinsatzhalter \varnothing 8 mm	00760222	Für Fühlhebelmessgerät oder 1D-Taster
GT 31-Taster	03210801	Messspanne $\pm 0,3$ mm, Kraft 0,02 N
GT 31-Taster	03210802	Messspanne $\pm 0,3$ mm, Kraft 0,1 N
GT 31-Taster	03210803	Messspanne $\pm 0,3$ mm, Kraft 0,2 N
GT 61-Taster	03230041	Messspanne ± 5 mm, Kraft 0,9 N
TESA TWIN-T10 Anzeigegerät	04430013	Integrierter TLC-Anschluss zur Datenübertragung



00760222



03230041



03210801



04430013

ZUBEHÖRSÄTZE

			Satz 1 4 Elemente 00760232	Satz 2 8 Elemente 00760173	Satz 3 17 Elemente 00760148	Satz 4 9 Elemente 00760175	
Besteht aus							
MESSEINSATZHALTER	00760057	Messeinsatzhalter Ø 6 mm zur Erweiterung des Anwendungsbereichs			●		
	00760086	Messeinsatzhalter Ø 6 mm für Messtiefen bis 110 mm			●		
	00760087	Messeinsatzhalter Ø 6 mm für Messtiefen bis 185 mm			●		
	00760177	Adapter für Taster M3				●	
MESSEINSÄTZE	00760060	Messeinsatz mit Hartmetallkugel Ø 10 mm, Halter Ø 6 mm		●	●		
	00760061	Messeinsatz mit Hartmetallkugel Ø 3 mm, Halter Ø 6 mm	●	●	●		
	00760066	Tonnenförmiger Messeinsatz Ø 2,2 mm, Halter Ø 6 mm			●		
	00760067	Tonnenförmiger Messeinsatz Ø 4,5 mm, Halter Ø 6 mm			●		
	00760068	Tonnenförmiger Messeinsatz Ø 9,7 mm, Halter Ø 6 mm			●		
	00760074	Messeinsatz mit Scheibe Ø 4,5 mm, Halter Ø 6 mm			●		
	00760075	Messeinsatz mit Scheibe Ø 14 mm, Halter Ø 6 mm	●	●	●		
	00760076	Messeinsatz mit Scheibe Ø 19 mm, Halter Ø 6 mm			●		
	00760082	Zylindrischer Messeinsatz Ø 2 mm, Halter Ø 6 mm	●		●		
	00760093	Zylindrischer Messeinsatz Ø 10 mm		●	●		
	00760094	Taster mit Tasterschaft aus gehärtetem Stahl	●	●	●		
	00760180	Messeinsatz mit Hartmetallkugel Ø 0,9 mm, Halter M3				●	
	00760181	Messeinsatz mit Hartmetallkugel Ø 1,9 mm, Halter M3				●	
	00760182	Messeinsatz mit Hartmetallkugel Ø 2,9 mm, Halter M3				●	
	00760183	Messeinsatz mit Stahlkegel Ø 8 mm, Halter M3				●	
	00760228	Messeinsatz mit Hartmetallkugel Ø 1 mm, Halter Ø 6 mm		●	●		
	00760229	Messeinsatz mit Hartmetallkugel Ø 2 mm, Halter Ø 6 mm		●	●		
	00760230	Messeinsatz mit Hartmetallkugel Ø 3 mm, Halter Ø 6 mm		●	●		
	VERLÄNGERUNGEN	00760184	Verlängerung M3, L 20 mm				●
		00760185	Verlängerung M3-M2,5, L 20 mm				●
TASTSTÄBE	00760178	Taststab aus Stahl, 8° angewinkelt				●	
	00760179	Zylindrischer Taststab aus Hartmetall				●	

WEITERES ZUBEHÖR

DATENVERARBEITUNG	Software TESA DATA-DIRECT	04981001	Zur Datenformatierung
	Software TESA STAT-EXPRESS	04981002	Statistische Datenanalyse
	Software TESA DATA-VIEWER	-	Kann kostenlos von der TESA-Website heruntergeladen werden
	Software Q-DAS (qs-STAT, ...)	-	Kontaktieren Sie bitte Ihren Händler vor Ort.
	TLC-DIGIMATIC-Kabel	04760182	-
	TLC-USB-Kabel	04760181	-
	TLC-BLE Sender (Bluetooth®)	04760184	-
	USB-Empfänger + 1,5m Kabel	04760185	Zur Verwendung mit 04760184
TLC-BLE Starterkit	04760183	= 04760184 + 04760185	
SCHUTZ UND REINIGUNG	Schutzhülle, 600mm	00760152	-
	Schutzhülle, 900mm	00760153	-
	Reinigungsflüssigkeit	00760249	Für Hartgesteinsplatte
ELEKTRISCHE STROMVERSORGUNG	Ladegerät	00760251	-
	Ladekabel	04761055	Für Europa
	Ladekabel	04761056	Für die USA
	Ladekabel	04761072	Für das Vereinigte Königreich
Übungsstück	00760124	-	

DER TESA-KUNDENDIENST: UNSERE PRIORITÄT

Für TESA ist der Kundendienst essentiell. Die höchsten messtechnischen Ansprüche unserer Kunden zu befriedigen und ihnen zu helfen, Lösungen zu finden, ist unsere tägliche Herausforderung.



Kalibrieren

Um die Messgenauigkeit Ihrer Werkzeuge zu erhalten, kontrolliert und kalibriert TESA Ihre Geräte und stellt eine SCS-Akkreditierung (Swiss Calibration Service) oder einen TESA-Messbericht aus.



Reparatur

Ihr Höhenmessgerät bedarf einer Reparatur? TESA bietet rasche Lösungen an, unabhängig davon, ob das Gerät unter Garantie steht oder nicht. Diese beinhalten Produktreparaturen, Austausch und Mietgeräte.



Support

Wir bieten Anwendungs- und technischen Support für TESA-Geräte.



Schulung

Ein breites Angebot an Schulungen und Tutorials wurde für Ihre Bedürfnisse geschaffen. Dies beinhaltet Bedienschulung bei Installation, vertiefte Produktanwendungsschulungen am Hauptsitz von TESA sowie Schulungen vor Ort und maßgeschneiderte Schulungen.



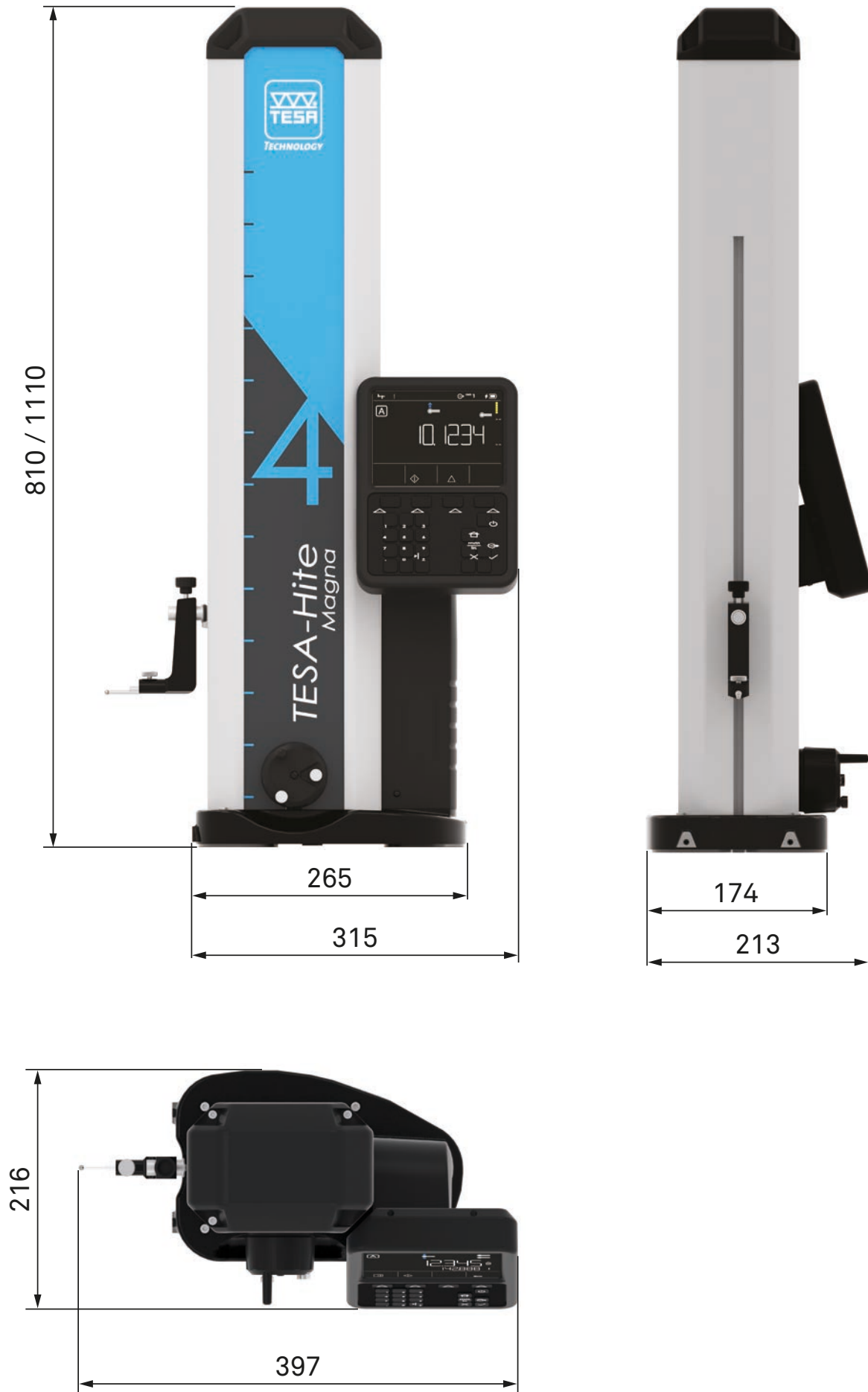
Wartung

TESA bietet vorbeugende Wartungsverträge zur Verlängerung der Lebensdauer und Messgenauigkeit Ihrer Geräte, damit Sie sorgenfrei arbeiten können.



Individualisierung von Messeinsätzen

Für Ihre spezifischen Messanforderungen bietet TESA die Entwicklung von Messeinsätzen an, die an Ihre Bedürfnisse angepasst sind.





HEXAGON
MANUFACTURING INTELLIGENCE

Hexagon Manufacturing Intelligence unterstützt die herstellende Industrie bei der Entwicklung der bahnbrechenden Technologien von heute und der revolutionären Produkte von morgen. Als führender Anbieter von mess- und fertigungstechnischen Lösungen haben wir große Erfahrung im Wahrnehmen, Denken und Handeln, d. h. im Erfassen, Analysieren und aktiven Nutzen von Messdaten. Unsere Kunden profitieren von einer höheren Fertigungsgeschwindigkeit, einer schneller wachsenden Produktivität und gleichzeitig steigender Produktqualität.

Mithilfe eines Netzes von lokalen Servicezentren, Fertigungsstätten und Vertriebsniederlassungen auf fünf Kontinenten sorgen wir für einen intelligenten Wandel in der Fertigung und tragen so zu einer Welt bei, wo mehr Produktivität durch mehr Qualität erreicht wird. Weitere Informationen erhalten Sie auf HexagonMI.com.

Hexagon Manufacturing Intelligence ist Teil von Hexagon (Nasdaq Stockholm; hexagon.com), einem weltweit führenden Informationstechnologieanbieter, der für mehr Qualität und Produktivität in georäumlichen und industriellen Unternehmensanwendungen sorgt.

-  DREIDIMENSIONALE MESSGERÄTE
-  3D LASER SCANNER
-  SENSOREN
-  PORTABLE MESSARME
-  DIENSTLEISTUNGEN
-  LASER TRACKER UND LASERSTATIONEN
-  MULTISENSOR- UND OPTISCHE SYSTEME
-  WEISSLICHT-SCANNER
-  MESS-SOFTWARELÖSUNGEN
-  CAD / CAM
-  STATISTISCHE PROZESSKONTROLLE
-  AUTOMATISCHE MESSSYSTEME
-  MESSSCHIEBER, MESSSCHRAUBEN, HÖHENMESSGERÄTE, ETC
-  DESIGN- UND KALKULATIONSSOFTWARE



TESA
TECHNOLOGY

TESA SARL wurde 1941 gegründet und hat seinen Hauptsitz in Renens in der Schweiz. Das Unternehmen produziert und vertreibt Präzisionsmessinstrumente, die für Qualität, Zuverlässigkeit und lange Lebensdauer stehen.

Seit über 75 Jahren zeichnet sich TESA auf dem Markt durch seine erstklassigen Produkte, sein einzigartiges Fachwissen in Mikromechanik und Präzisionsbearbeitung sowie die langjährige Erfahrung in der Längenmesstechnik aus.

TESA ist Weltmarktführer im Bereich der Höhenmessgeräte und gilt mit seinem breiten Angebot an Instrumenten als Vorzeigemarke: Zur Produktpalette zählen unter

anderem Messschieber, Messschrauben, Messuhren, Fühlhebelmessgeräte und induktive Messtaster. TESA stellt eine Referenz bei der Eingangskontrolle sowie in Produktionswerkstätten und Qualitätssicherungslaboren dar.

Das Unternehmen vertreibt seine Produkte vor allem in der Automobil-, Luftfahrt- und Uhrenindustrie sowie in der Medizintechnik, Mechanik und Mikromechanik. Seit 2001 gehört TESA zu Hexagon, einem führenden globalen Anbieter von Informationstechnologien.

TESAtechnology.com