

4

**KLAUENKASTEN UND AUFSPANNVORRICHTUNGEN
BOX JAWS AND MILLING FIXTURES**

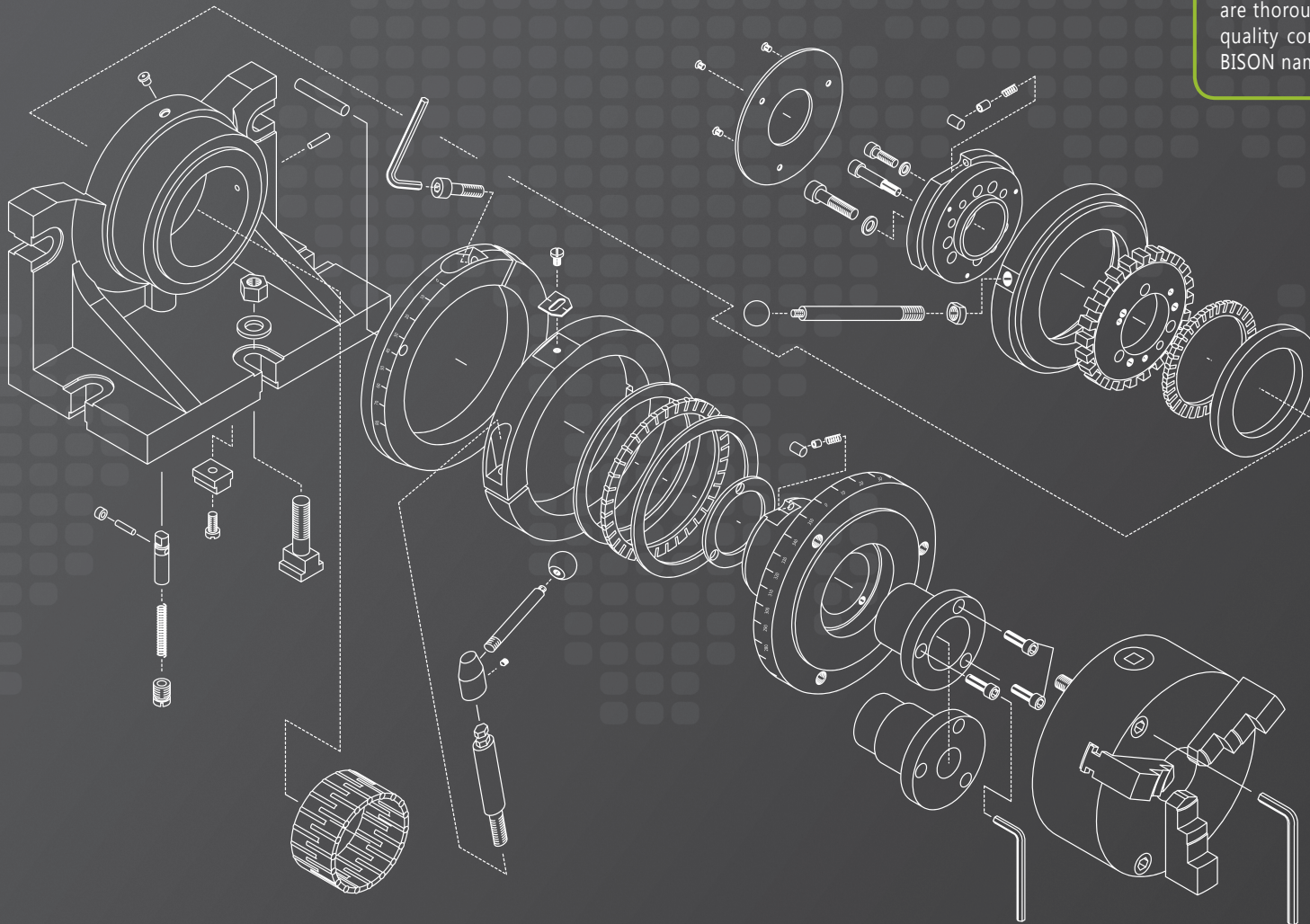
KLAUENKASTEN UND AUFSPANNVORRICHTUNGEN

BOX JAWS AND MILLING FIXTURES



Unsere Teil- und Aufspannvorrichtungen absolvieren strenge Qualitätskontrollen- erst dann dürfen sie das BISON-Gütesiegel tragen!

All of our indexing fixtures and our spindle tooling are thoroughly inspected and must meet our strictly quality control standards before they can carry the BISON name.





I KLAUENKASTEN BOX JAWS

286-289

TYP TYPE	BESCHREIBUNG DESCRIPTION	SEITE PAGE
9171 MSPD	KRAFTVERSTÄRKTER KLAUENKASTEN MIT JAKOB® KRAFTSPANNSCHRAUBEN MSPD BOX JAWS WITH JAKOB® POWER-CLAMPING SCREWS MSPD	286
9171 MSP	KRAFTVERSTÄRKTER KLAUENKASTEN MIT JAKOB® KRAFTSPANNSCHRAUBEN MSP BOX JAWS WITH JAKOB® POWER-CLAMPING SCREWS MSP	287
9170	KLAUENKASTEN BOX JAWS	288

II ZUBEHÖR UND ERSATZTEILE SPARE PARTS & ACCESSORIES

295-296

II TEIL- UND AUFSPANNVORRICHTUNGEN MILLING FIXTURES

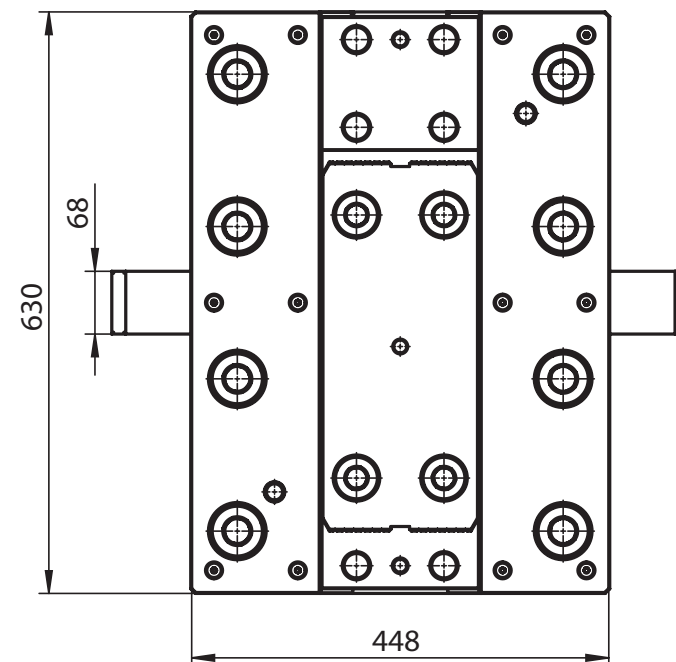
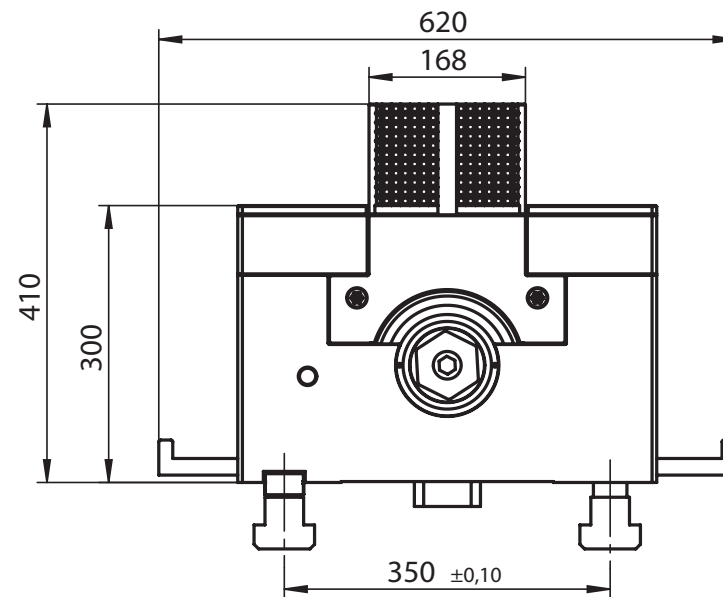
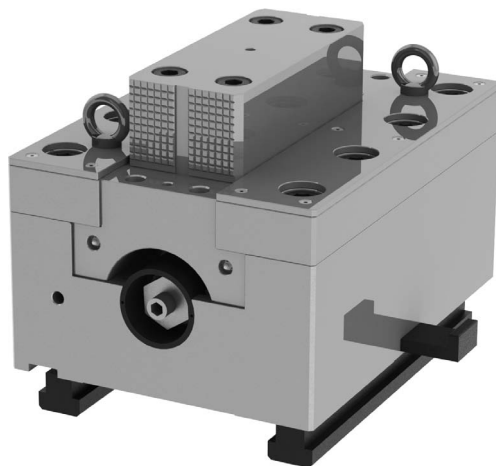
290-294

TYP TYPE	BESCHREIBUNG DESCRIPTION	SEITE PAGE
5901	HORIZONTAL / VERTIKAL EINSETZBARE TEILAPPARATE HORIZONTAL / VERTICAL INDEXING FIXTURES	290
5911	HORIZONTAL / VERTIKAL EINSETZBARE TEILAPPARATE HORIZONTAL / VERTICAL INDEXING FIXTURES	291
5859	HORIZONTAL / VERTIKAL RUNDTISCHE HORIZONTAL / VERTICAL ROTARY TABLES	292
5818	REITSTÖCKE TAILSTOCKS	293
5819	HÖHENVERSTELLBARE REITSTÖCKE TAILSTOCKS WITH ADJUSTABLE SPINDLE AXIS	293
5150	SCHWENKBARE SINUS-TISCHE SWIVEL ANGLE PLATES	294
5155	SCHWENKBARE SINUS-TISCHE SWIVEL ANGLE PLATES	294
9450	GRUNDPLATTEN BASES	294
9454	DREHBARE GRUNDPLATTEN SWIVEL BASES	294

9171 MSPD

KRAFTVERSTÄRKTER KLAUENKASTEN MIT JAKOB® KRAFTSPANNSCHRAUBEN MSPD

BOX JAWS WITH JAKOB®
POWER-CLAMPING MSPD SCREWS

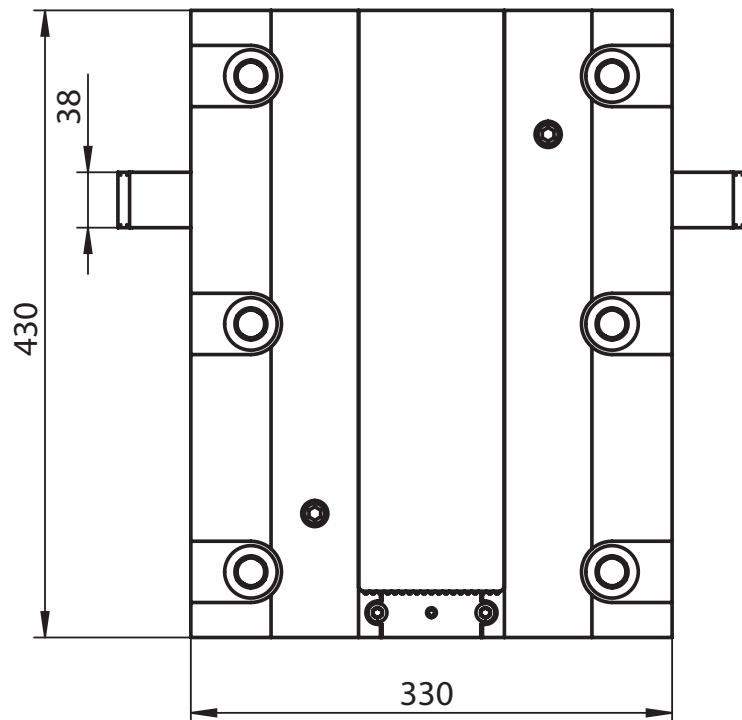
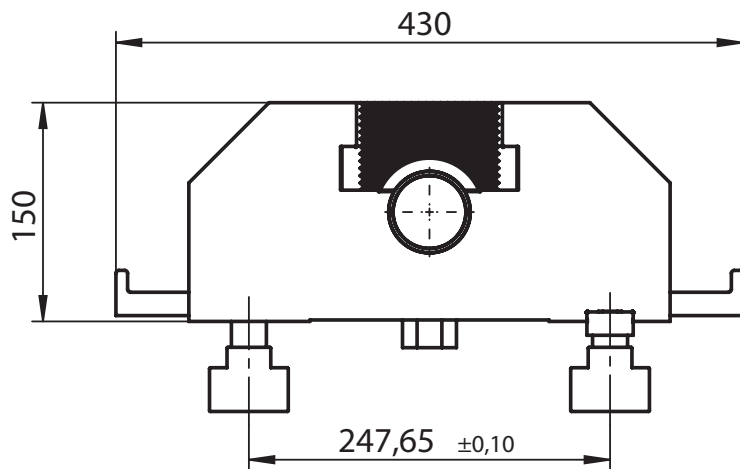


- Erhöhte Spannkraft mit bis zu 400kN
- Stahlkörper mit geschliffenen und gehärteten Führungsflächen
- Gehärtete Spannbacken auf HRC 57÷60
- Hohe Spannkraften schon bei geringem Kraftaufwand
- Einsetzbar beim Drehen, Bohren, Reiben und Fräsen von asymmetrischen Werkstücken
- In erster Linie für den Einsatz auf Aufspannplatten konstruiert
- Increased Clamping force up to 400kN
- Steel body, hardened and ground guideways
- Hardened clamping jaws HRC 57÷60
- High clamping force obtained with operator minimum effort
- Used in turning, drilling, reaming and milling of irregular shaped workpieces
- Primarily suited for integration with face plates

Artikel Nr.	Typ	Spannkraft [kN]	Gewicht eines Klauenkastens [kg]	Abmessung der Nutensteine* [mm]
Code No.	Type	Clamping force [kN]	Weight of 1 box jaw [kg]	Slot nut dimensions* [mm]
359171090300	9171-630-40T MSPD	400	705	42 x 24 x 110

* Breite x Höhe x Länge • Width x height x length

1
2
3
4
5
6
9171 MSPD



9171 MSP

**KRAFTVERSTÄRKTER KLAUENKASTEN
MIT JAKOB® KRAFTSPANNSCHRAUBEN
MSP**

BOX JAWS WITH JAKOB®
POWER-CLAMPING MSP SCREWS

- Erhöhte Spannkraft mit bis zu 200kN
- Stahlkörper mit geschliffenen und gehärteten Führungsflächen
- Gehärtete Spannbacken auf HRC 57÷60
- Hohe Spannkraften schon bei geringem Kraftaufwand
- Einsetzbar beim Drehen, Bohren, Reiben und Fräsen von asymmetrischen Werkstücken
- In erster Linie für den Einsatz auf Aufspannplatten konstruiert
- Increased clamping force up to 200kN
- Steel body, hardened and ground guideways
- Hardened clamping jaws HRC 57÷60
- High clamping force obtained with operator minimum effort
- Used in turning, drilling, reaming and milling of irregular shaped workpieces
- Primarily suited for integration with face plates

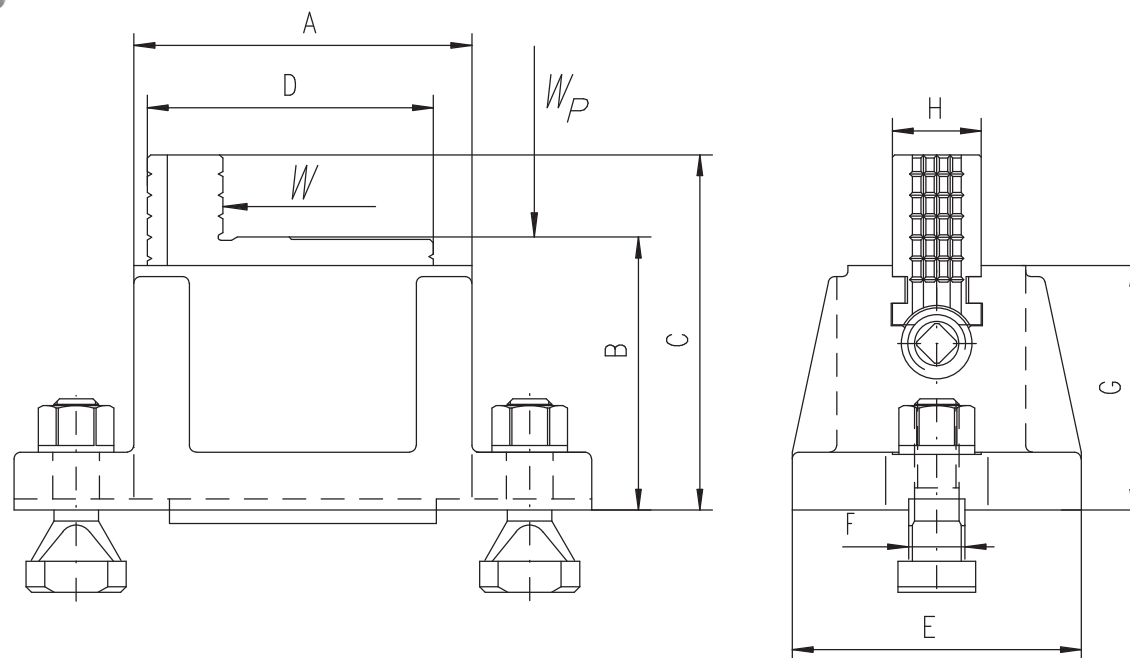
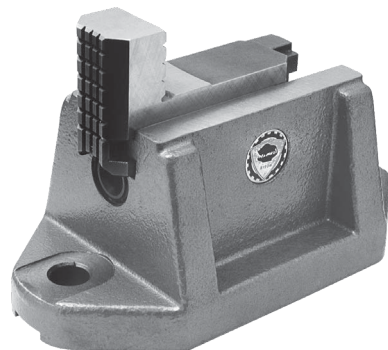
Artikel Nr.	Typ	Spannkraft [kN]	Gewicht eines Klauenkastens [kg]	Abmessung der Nutensteine* [mm]
Code No.	Type	Clamping force [kN]	Weight of 1 box jaw [kg]	Slot nut dimensions* [mm]
359171070000	9171-430-20T MSP	200	164	31,75 x 16 x 88

* Breite x Höhe x Länge • Width x height x length

- 1
- 2
- 3
- 4
- 5
- 6

9170

SET MIT VIER KLAUENKASTEN
SET OF 4 BOX JAWS



- Gusskörper mit geschliffenen und gehärteten Führungsflächen
- Gehärtete umkehrbare Spannbacken HRC 57÷60
- Einsetzbar beim Drehen, Bohren, Reiben und Fräsen von asymmetrischen Werkstücken
- In erster Linie für den Einsatz auf Aufspannplatten konstruiert
- Cast iron body, hardened and ground guideways
- Hardened reversible clamping jaws HRC 57÷60
- Used in turning, drilling, reaming and milling of irregular shaped workpieces
- Primarily suited for integration with face plates

Artikel Nr.	Typ	A	B	C	D	E	F	G	H	Spannkraft [kN] Clamping force [kN]	Belastung Load		Gewicht eines Klauenkastens [kg] Weight of 1 box jaw [kg]
											W	W _p	
Code No.	Type												
359170020200	9170-150	152	122,8	159,8	127	130	25,4	110	40	28	3.175 kg	6.350 kg	12,5
359170030400	9170-200	200	132	169,8	150	140	25,4	110	52	35	4.080 kg	8.160 kg	15,8

1 MASSE GEMÄSS DER ZEICHNUNGEN IN MM
DIMENSIONS ACCORDING TO THE DRAWINGS IN MM

A	B
C	D
E	F
G	H

2 SPANNKRAFT
CLAMPING FORCE

BITTE TRAGEN SIE HIER DIE GEWÜNSCHTE SPANNKRAFT EIN [KN]:
PLEASE SPECIFY DESIRED CLAMPING FORCE [KN]:

3 SPINDEL AUSFÜHRUNG
SPINDLE VERSION

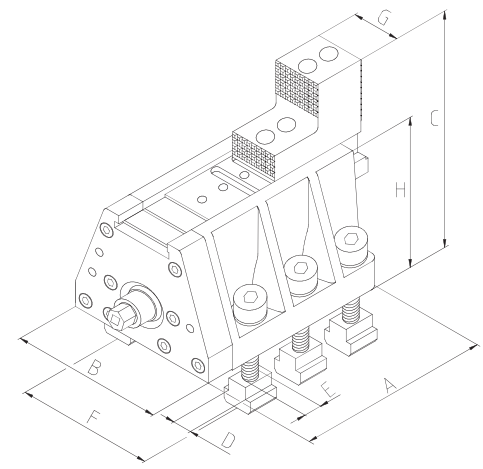
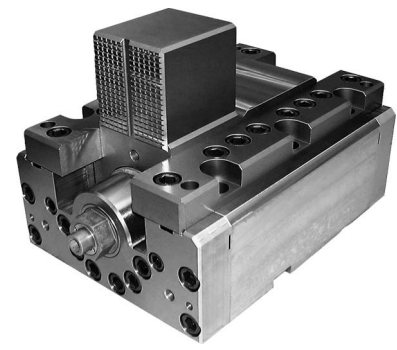
- STANDARDSPINDEL**
STANDARD SPINDLE
- KRAFTSPINDEL**
POWER SPINDLE
- STANDARDSPINDEL MIT DREHMOMENTVERSTÄRKER**
STANDARD SPINDLE + TORQUE AMPLIFIER

4 AUSFÜHRUNG DES KÖRPERS
VERSION OF THE BODY

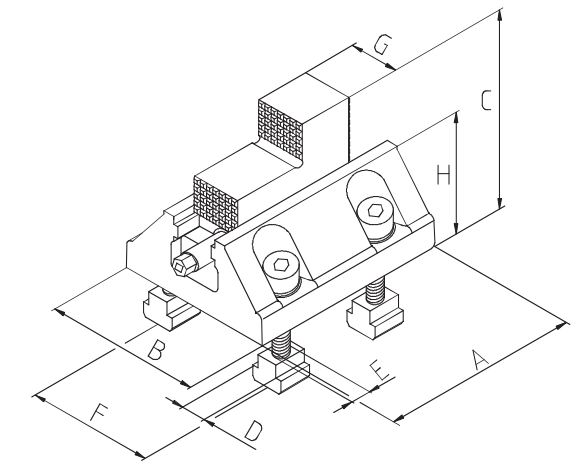
- OFFENE AUSFÜHRUNG**
OPEN VERSION
- GESCHLOSSENE AUSFÜHRUNG**
CLOSED VERSION
- GESCHLOSSENE AUSFÜHRUNG MIT SCHMIERUNG FÜR FÜHRUNGEN UND ALLER BEWEGLICHEN BAUTEILE**
CLOSED VERSION WITH LUBRICATION FOR GUIDEWAYS AND DRIVE ELEMENTS

KONTAKTDATEN
CONTACT DETAILS

FIRMENNAME: COMPANY NAME:	TELEFONNUMMER: PHONE NUMBER:
ANSPRECHPARTNER: CONTACT PERSON:	E-MAIL:
ADRESSE: ADDRESS:	



GESCHLOSSENE AUSFÜHRUNG
CLOSED VERSION



OFFENE AUSFÜHRUNG
OPEN VERSION

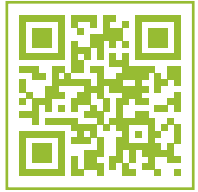
ANFRAGEFORMULAR
INQUIRY FORM

- Erhöhte Spannkraft mit bis zu 400kN
- Stahlkörper
- Einsetzbar beim Drehen, Bohren, Reiben und Fräsen von asymmetrischen Werkstücken
- In erster Linie für den Einsatz auf Aufspannplatten konstruiert
- Increased clamping force up to 400kN
- Steel body
- Used in turning, drilling, reaming and milling of irregular shaped workpieces
- Primarily suited for integration with face plates

EINFACH PER FAX AN:
SIMPLY FAX TO:

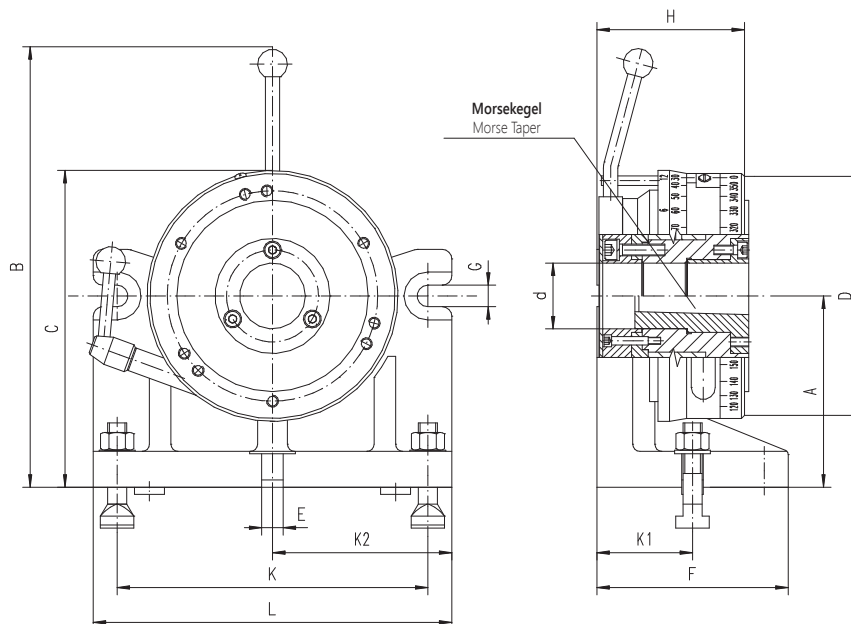
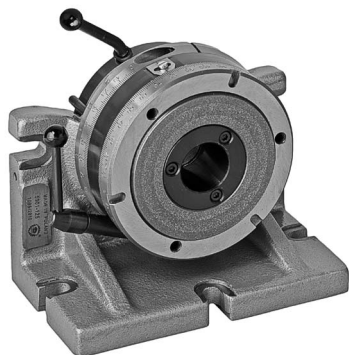
- +49 211 69505933
- +44 1733 394 675
- +48 85 743 24 26
- +39 0542 067523

Für die Druckversion des Angebotsformulars und weitere Informationen besuchen Sie uns bitte auf www.bison-bial.de
For printable version of the inquiry form and more information please visit www.bison-bial.com



5901

- Konstruiert für die Indexierung von symmetrischen oder asymmetrischen Werkstücken
- Typ 5901 beinhaltet nur die Aufspannvorrichtung ohne Drehfutter
- Designed for equal or unequal precision indexing in milling, drilling and related machining operations
- Chuck not included in Type 5901



- Die effektive und kompakte Konstruktion erlaubt drei Arten der Teilung:
 - 1) Die Sperrvorrichtung erlaubt eine Teilung in 2, 3, 4, 6, 8, 12 oder 24 Abschnitte
 - 2) Der Skalierung des Rings erlaubt eine Teilung von 0° bis 360° in Abstufungen von 1°
 - 3) Durch Einsatz alternativer Teilscheiben können anderszahlige Abschnitte erreicht werden (13, 14, 15, 16, 17, 18, 19, 20, 21, 22 oder 23)
- Teilgenauigkeit: 2'
- Zentrität des Morsekonus: 0,02mm
- Rechtwinkligkeit bei vertikalem Einsatz: (Grundfläche zur Geräteachse): 0,02mm
- Parallelität bei horizontalem Einsatz (Grundfläche zur Geräteachse): 0,02mm
- Rundlaufgenauigkeit in Abhängigkeit vom Einsatz eines Guss- oder Stahl-Drehfutters 0,03÷0,06mm
- Teilscheibe aus legiertem Stahl, gehärtet und geschliffen
- Vorrichtungskörper ist gefertigt aus Gusseisen
- Simple and compact design provides for three types of indexing:
 - 1) basic indexing - which is done by means of catch device in 2, 3, 4, 6, 8, 12 and 24 divisions
 - 2) angular indexing - which can be performed through sleeve with scale graduated in 360° in 1° increment
 - 3) alternative indexing - which can be performed by means of catch device and specified changeable dividing plate (with Z=13, 14, 15, 16, 17, 18, 19, 20, 21, 22, 23 or 24 units number of divisions). To obtain required number of divisions replace Z=24 plate with one of the above specified plates.
- Indexing accuracy 2'
- True run-out of tapered centre bore 0,02mm
- Squareness (base to chuck) 0,02mm
- Parallelism over face 0,02mm
- Concentricity of mounting flange with precision or standard chuck 0,03÷0,06mm
- Dividing plate made of high quality alloy steel, hardened and ground
- Body made of cast iron

Artikel Nr.	Typ	A	B	C	D	d	Morsekegel Morse Taper	E	F	G	H	K	K1	K2	L	Max. Belastung [daN]				kg
																Permissible weight of workpieces [daN]				
Code No.	Type	mit Drehfutter with chuck		ohne Drehfutter without chuck		ohne Unterstü- tzung without support		mit Unterstü- tzung with support		ohne Unterstü- tzung without support		mit Unterstü- tzung with support								
		375901120900	5901-100	100	256	167,5	125	38,5	3	18	130	14	109,5	185	65	107,5	215		20	40
375901130000	5901-125	125	301	210,0	160	42	3	18	140	14	108,5	215	70	122,5	245	30	60	40	70	23
375901140200	5901-160	160	382	265,0	200	55	4	18	160	18	123,5	260	80	150,0	300	35	70	51	86	41

Wählen Sie Ihr passendes Drehfutter mit:			Seite
Please select an appropriate chuck:			
einteiligen Backen Solid jaws	geteilten Backen 2-piece jaws		Page
3274	3275	3-Backen Gussausführung 3-jaw, cast iron body	29
3574	3575	3-Backen Stahlausführung 3-jaw, steel body	28
3674	3675	4-Backen Gussausführung 4-jaw, cast iron body	39
3774	3775	4-Backen Stahlausführung 4-jaw, steel body	38

A - Passende Reitstöcke • For tailstock D - Passende Drehfutter • For chuck

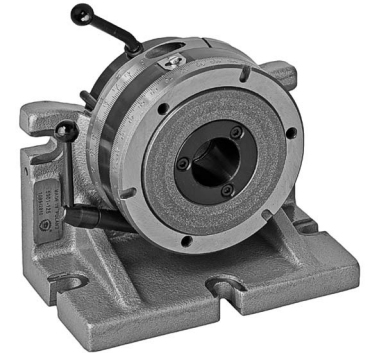
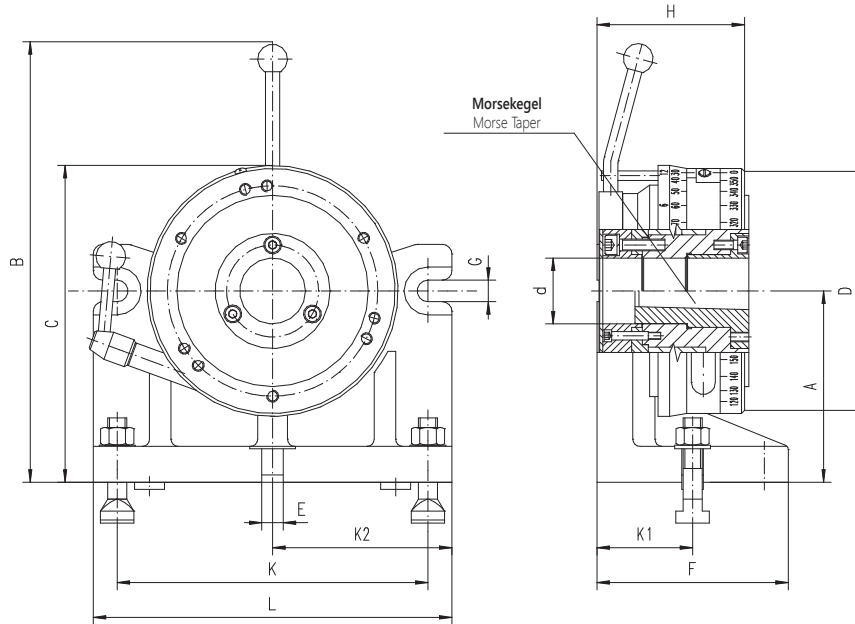
1
2
3
4
5
6

5901

5911

- Die effektive und kompakte Konstruktion erlaubt drei Arten der Teilung:
 - 1) Die Sperrvorrichtung erlaubt eine Teilung in 2, 3, 4, 6, 8, 12 oder 24 Abschnitte
 - 2) Der Skalierung des Rings erlaubt eine Teilung von 0° bis 360° in Abstufungen von 1°
 - 3) Durch Einsatz alternativer Teilscheiben können anderszahlige Abschnitte erreicht werden (13, 14, 15, 16, 17, 18, 19, 20, 21, 22 oder 23)
- Teilgenauigkeit: 2'
- Zentrität des Morsekonus: 0,02 mm
- Rechtwinkligkeit bei vertikalem Einsatz: (Grundfläche zur Geräteachse): 0,02mm
- Parallelität bei horizontalem Einsatz (Grundfläche zur Geräteachse): 0,02mm
- Rundlaufgenauigkeit in Abhängigkeit vom Einsatz eines Guss- oder Stahl-Drehfutters 0,03÷0,06mm
- Teilscheibe aus legiertem Stahl, gehärtet und geschliffen
- Vorrichtungskörper ist gefertigt aus Gusseisen
- Simple and compact design provides for three types of indexing:
 - 1) basic indexing - which is done by means of catch device in 2, 3, 4, 6, 8, 12 and 24 divisions
 - 2) angular indexing - which can be performed through sleeve with scale graduated in 360° in 1° increment
 - 3) alternative indexing - which can be performed by means of catch device and specified changeable dividing plate (with Z=13, 14, 15, 16, 17, 18, 19, 20, 21, 22, 23 or 24 units number of divisions). To obtain required number of divisions replace Z=24 plate with one of the above specified plates.
- Indexing accuracy 2'
- True run-out of tapered centre bore 0,02mm
- Squareness (base to chuck) 0,02mm
- Parallelism over face 0,02mm
- Concentricity of mounting flange with precision or standard chuck 0,03÷0,06mm
- Dividing plate made of high quality alloy steel, hardened and ground
- Body made of cast iron

- Typ 5911 beinhaltet nur die Aufspannvorrichtung ohne Drehfutter
- Chuck not included in Type 5911

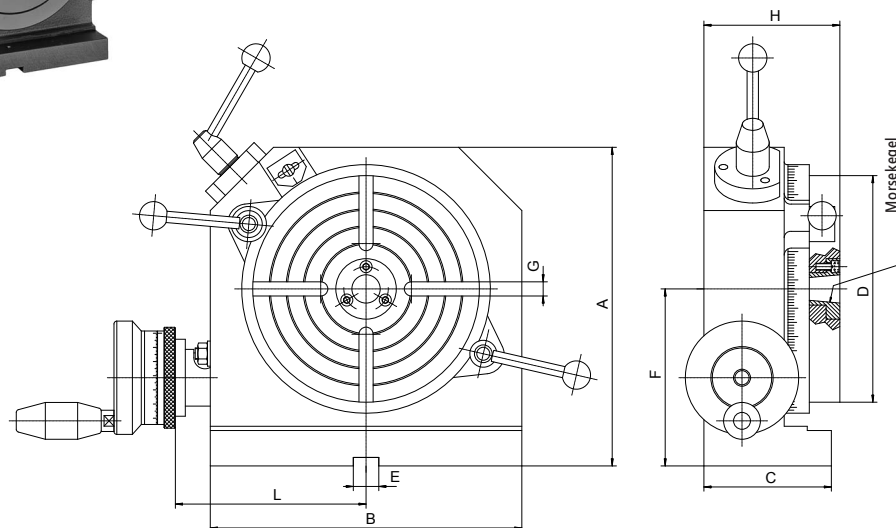
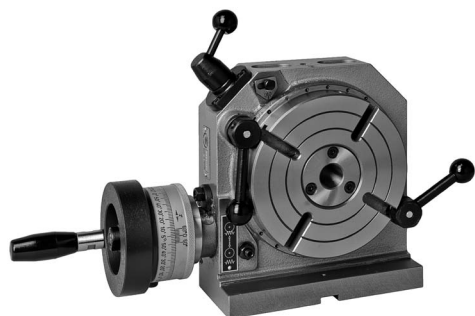


Wählen Sie Ihr passendes Drehfutter mit:			Seite
Please select an appropriate chuck:			
einteiligen Backen	geteilten Backen		Page
Solid jaws	2-piece jaws		
3274	3275	3-Backen Gussausführung 3-jaw, cast iron body	29
3574	3575	3-Backen Stahlausführung 3-jaw, steel body	28
3674	3675	4-Backen Gussausführung 4-jaw, cast iron body	39
3774	3775	4-Backen Stahlausführung 4-jaw, steel body	38

Artikel Nr.	Typ	A	B	C	D	d	Morsekegel	E	F	G	H	K	K1	K2	L	Max. Belastung [daN]				kg
																Permissible weight of workpieces [daN]				
Code No.	Type	mit Drehfutter		ohne Drehfutter		ohne Unterstützung		mit Unterstützung		ohne Unterstützung		mit Unterstützung								
		with chuck	without chuck	without support	with support	without support	with support	without support	with support											
375911150100	5911-200	200	469	330	250	76	4	18	180	18	139,5	300	90	170	340	40	80	70	110	61
375911160300	5911-250	250	555	411	315	103	5	18	200	18	157,5	360	100	200	400	50	90	95	135	107

A - Passende Reistöcke • For tailstock D - Passende Drehfutter • For chuck

5859



- Die drei beiliegenden Teilscheiben ermöglichen Teilungen mit Genauigkeiten von 1'
 - Teilung über das Handrad ermöglicht eine Genauigkeit von 1'30"
 - Morsekonus gehärtet und geschliffen zur Gewährung einer langen Lebensdauer
 - Übersetzungsverhältnis 1:60, 1:90, 1:120 / abhängig von der Größe
-
- Due to the three dividing plates, division into the required number of sections is obtained with an accuracy of 1'
 - Dividing means of graduated drum with 1'30"
 - Centering Morse taper sleeves are hardened and ground, extending machine life
 - Depending on the size gear ratio is 1:60, 1:90, 1:120

Standard Zubehör
Standard accessories

Drei Teilscheiben mit Befestigungsschrauben
Three dividing plates with clamping bolts

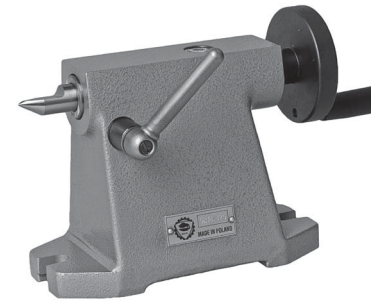
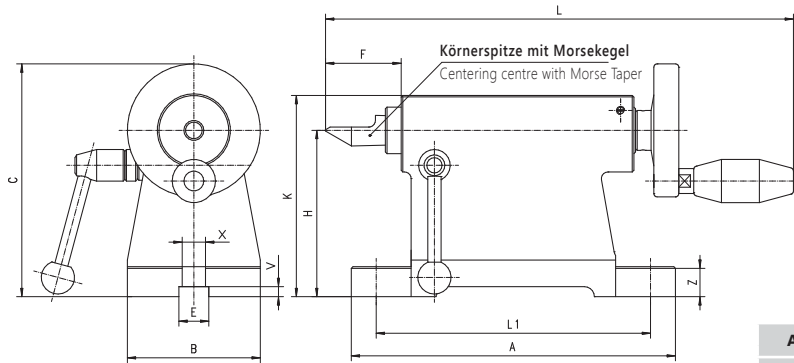
Nutensteine
Slot nuts

Hebehilfe
Table lever

Artikel Nr. Code No.	Typ Type	Übersetzung Worm ratio	A	B	C	D	E	F	G	H	L	Morsekegel Morse Taper	Flansch Ø Adapters Ø	Drehfutter Ø Chucks Ø	passende Reitstöcke Tailstocks		Max. Belastung [daN] Permissible weight of workpieces [daN]		kg
															5818	5819	Horizontal Horizontal	Vertikal Vertical	
375859010100	5859-160	1:60	225	200	90	160	14	125	4x10	96	127	3	160	160	125	95÷130	85	40	20
375859020300	5859-200	1:60	270	240	95	200	14	150	4x10	98	147	3	160, 200	160, 200	-	130÷170	120	45	25
375859030500	5859-250	1:90	318	285	115	250	18	175	4x12	115	175	3	250	250	-	170÷200	160	80	55
375859040700	5859-320	1:90	374	348	115	320	18	200	4x12	120	207	3	315, 250	315, 250	200	170÷200	210	110	80
375859050900	5859-400	1:90	465	430	125	400	18	250	6x14	135	248	4	400	400	250	220÷250	350	125	122
375859060000	5859-500	1:120	582	535	170	500	18	315	8x16	175	310	5	-	-	-	-	420	200	260

1
2
3
4
5
6

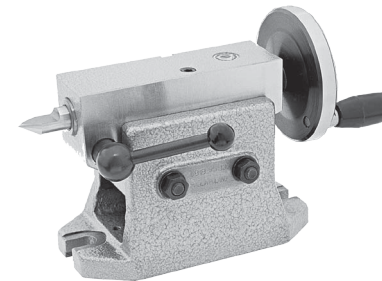
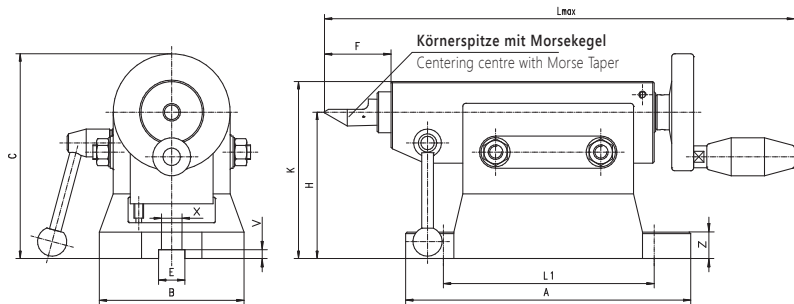
5859



5818

- Diese Reitstöcke sind geeignet für den Einsatz mit unseren Teilapparaten und Rundtischen
- This tailstock is designed for use with indexing fixtures, rotary tables and dividing heads

Artikel Nr.	Typ	A	B	C	E	F		H	K	L	L max.	V	X	Z	Morsekegel	kg
						min.	max.									
375818020600	5818-80	164	68	120	18	26,0	44,0	80	95	244	134	6	14	14,5	1	2,5
375818031000	5818-100	195	80	140	18	33,0	63,0	100	121	299	165	6	14	18,0	2	6,1
375818040000	5818-125	195	90	178	18	39,0	69,0	125	146	315	165	6	14	18,0	2	7,4
375818050100	5818-160	250	115	213	18	48,0	85,0	160	187	366	210	6	18	18,0	3	12,7
375818060300	5818-200	275	130	253	18	59,5	99,5	200	233	420	235	6	18	20,0	4	17,9
375818070500	5818-250	280	150	303	18	59,5	99,5	250	283	420	240	6	18	23,0	4	23,1



5819

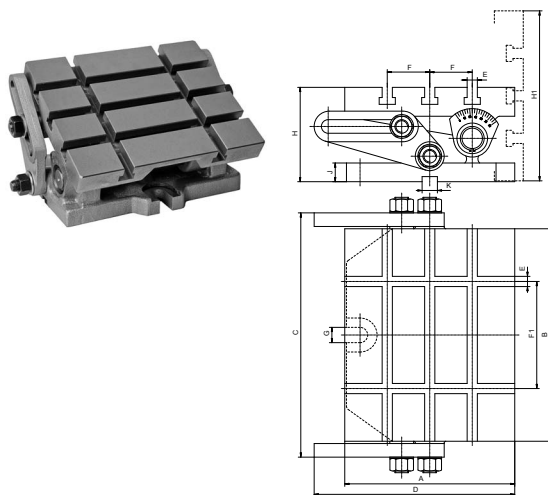
- Präzise Einstellung der Höhe (H) möglich
- Diese Reitstöcke sind geeignet für den Einsatz mit unseren Teilapparaten und Rundtischen
- Height (H) is precisely adjusted by means of a screw and, after the adjustment, the spindle is locked in a vertical position
- These tailstocks are designed for use with indexing fixtures, rotary tables and dividing heads

Artikel Nr.	Typ	A	B	C max.	E H7	F		H		K	L max.	L1	V	X	Z	Morsekegel	kg
						min.	max.	min.	max.								
375819020400	5819-95-130	195	100	183	18	40	70	95	130	155	335	165	6	14	16/18	2	12,0
375819030600	5819-130-170	250	120	223	18	50	90	130	170	200	409	210	6	18,5	20/22	3	18,8
375819040800	5819-170-200	280	142	253	18	50	90	170	200	230	433	240	6	18,5	23/25	3	25,5
375819045100	5819-200-220	280	142	270	18	50	90	200	220	250	433	240	6	18,5	23/25	3	28,7
375819050000	5819-220-250	300	164	303	18	60	100	220	250	285	465	260	6	18,5	23/25	4	43,0

1
2
3
4
5
6

5150

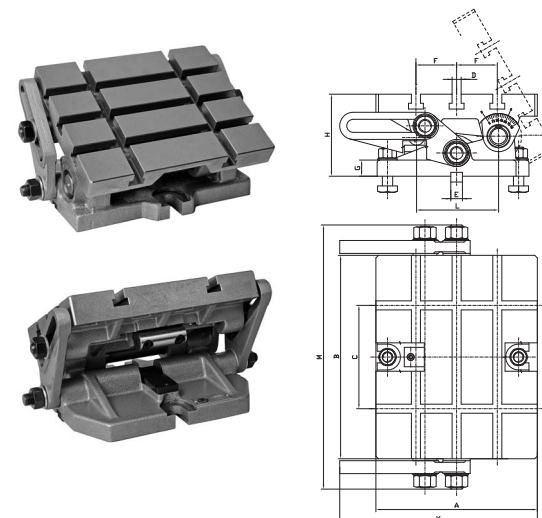
- Einstellbar und fixierbar unter jedem Winkel von 0-90°
- Die Fixierung erfolgt mit Hilfe von 2 Halteschrauben
- Easily set at any angle between horizontal and vertical plates
- The plate will accept accessories and workpieces larger than the table top



Artikel Nr. Code No.	Typ Type	A	B	C	D	E	F	F1	G	H	H1	J	K	Max. Bearbeitungsgewicht Max. working weight	kg
375150010300	5150-200x250	200	250	324	236	12	50	126	18	111	201	22	18	60	21
375150020500	5150-250x315	250	315	405	306	14	63	160	18	127	252	25	18	100	37

5155

- Einstellbar und fixierbar unter jedem Winkel von 0-90°
- Der Spanntisch 5155 (Sinustisch) erlaubt zusätzlich die exakte Winkeleinstellung von 0-60° unter Einsatz von Endmaßen
- Easily set at any angle between horizontal and vertical plates
- Swivel plates type 5155 (sine) permit accurate angle setting in 0-60° range by means of gauge blocks



Artikel Nr. Code No.	Typ Type	A	B	C	D	E	F	G	H	K	L	M	Max. Bearbeitungsgewicht Max. working weight	kg
375155010400	5155-200x250	200	250	126	12	18	50	22	111	236	100	324	60	21
375155020600	5155-250x315	250	315	160	14	18	63	25	127	306	127	405	100	37

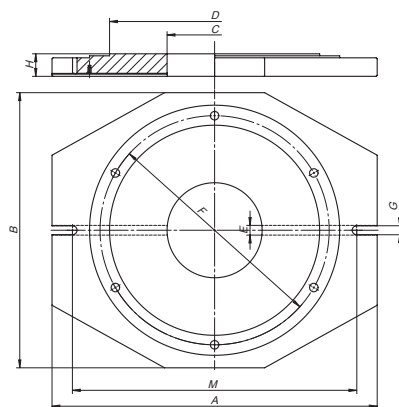
9450

GRUNDPLATTEN
BASES

Standardzubehör

- Nutensteine
 - Befestigungsschrauben
- Standard accessories
- Slot nuts
 - Clamping bolts

FÜR DIN 6350
FOR DIN 6350



Artikel Nr. Code No.	Typ Type	Futter Größe Chuck Size	A	B	C	D	d	E	F	G	H	M	kg
329450040700	9450-160	160	250	190	90	125	11	18	140	14	28	224	4,8
329450050900	9450-200	200	300	234	130	160	11	18	176	18	32	264	7,5
329450060000	9450-250	250	354	292	147	200	14	18	224	18	32	322	11,5
329450070200	9450-315	315	426	362	170	260	17	18	286	18	40	394	16,0
329450080400	9450-400	400	520	450	170	330	17	18	362	18	48	488	23,0
329450090600	9450-500	500	640	560	240	420	17	18	458	17	48	608	57,5

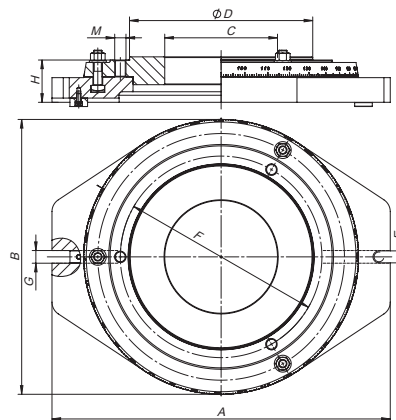
9454

DREHPLATTEN
SWIVEL BASES

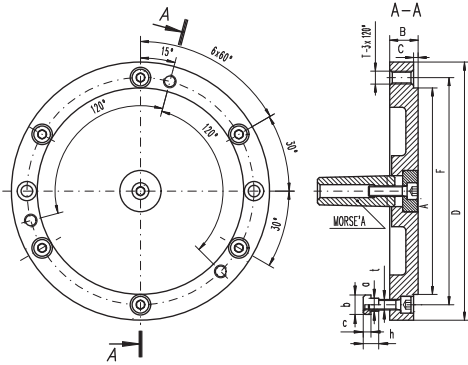
Standardzubehör

- Nutensteine
 - Befestigungsschrauben
- Standard accessories
- Slot nuts
 - Clamping bolts

FRONTSEITIGE MONTAGE
FOR FRONT MOUNTING



Artikel Nr. Code No.	Typ Type	Futter Größe Chuck Size	A	B	C	D	E	F	G	H	M	kg
329454040000	9454-160	160	312	235	80	125	18	140	17	54	3xM10	15,5
329454050100	9454-200	200	347	270	120	160	18	176	17	54	3xM10	21,3
329454060300	9454-250	250	400	324	160	200	18	224	17	55	3xM12	35,0
329454070500	9454-315	315	480	380	160	260	18	286	17	60	3xM16	41,0
329454080700	9454-400	400	565	475	245	330	18	362	17	70	3xM16	65,0
329454090900	9454-500	500	665	575	345	420	18	458	17	73	3xM16	84,0



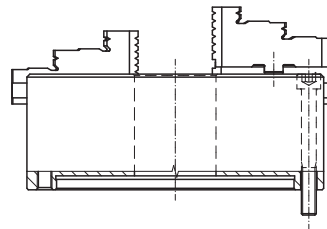
8293

- Zum Einsatz mit Rundtischen mit 4 oder 6 T-Nuten
- Designed for use with rotary tables with 4 and 6 T-slots



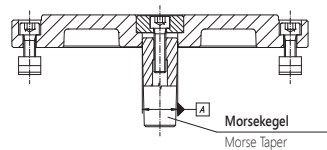
Artikel Nr. Code No.	F	A	B	C	MK MT	T	a	b	c	h	t	Passend für Rundtische For rotary table	Futter Größe (D)
													Chuck Size (D) 3274, 3574, 3275, 3575
358293020200	140	125	20	3,5	3	M10	10	15	6	12	4xM8	5859-160	160
358293030400	176	160	22	3,5	3	M10	10	15	6	12	4xM8	5859-200	200
358293040600	224	200	25	4,5	3	M12	12	18	7	14	4xM10	5859-250	250
358293050800	286	260	30	4,5	3	M16	12	18	7	14	4xM10	5859-320	315
358293060000	362	330	32	4,5	4	M16	14	22	8	16	6xM12	5859-400	400
358293070100	458	420	35	4,5	5	M16	18	28	10	20	6xM16	5859-500	500

ANWENDUNGSBEISPIEL 8293
USE OF ADAPTER TYPE 8293

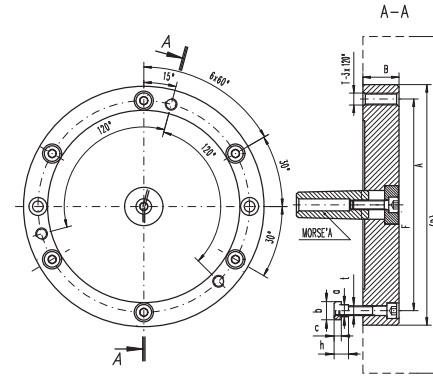
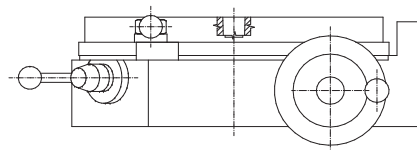


Planspiralfutter 3274, 3275, 3574, 3575
Self-centering lathe chucks 3274, 3275, 3574, 3575

Flansche 8293
Adapter 8293



Rundtische 5859
Rotary table 5859



8298

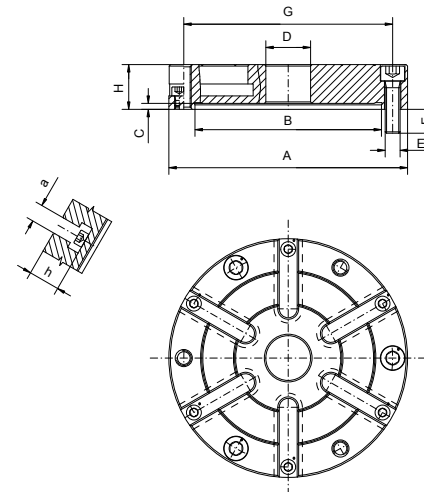
- Zum Einsatz mit Rundtischen mit 4 oder 6 T-Nuten
- Designed for use with rotary tables with 4 and 6 T-slots



Artikel Nr. Code No.	F	A	B	B ₁	MK MT	T	a	b	c	h	t	Passend für Rundtische For rotary table	Futter Größe (D)
													Chuck Size (D) 3564, 3864, 3565, 3865
358298040700	140,0	86,00	33,5	16	3	M10	10	15	6	12	M8	5859-160	160
358298050900	176,0	110,00	36,5	17	3	M10	10	15	6	12	M8	5859-200	200
358298060000	224,0	145,00	39,5	19	3	M12	12	18	7	14	M10	5859-250	250
358298070200	286,0	180,00	44,5	19	3	M16	12	18	7	14	M10	5859-320	315
358298080400	171,4	298,45	30,0	-	4	M16	14	22	8	16	M12	5859-400	400
358298090600	235,0	407,00	35,0	-	5	M20	18	28	10	20	M16	5859-500	500

9440

- Gefertigt aus qualitativ hochwertigem Guss
- Befestigungsplatten können verwendet werden auf den Teilapparaten 5901, 5902, 5911 oder 5912
- Made of high quality cast iron
- Face plates 9440 can be used with indexing fixtures 5901, 5902, 5911, 5912

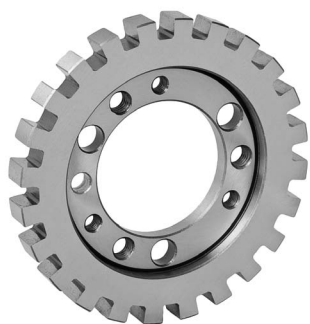


Artikel Nr. Code No.	A	B	C	D	E	F	G	H	a	h	Für Teilapparate For indexing fixtures	
											kg	
329440010400	160	125	4	30	M10x35	16,0	140	30	12	21	125	3,4
329440020600	200	160	5	40	M10x40	16,0	176	35	14	24	160	5,4
329440030800	250	200	5	50	M12x60	23,0	224	50	18	31	200	12,4
329440040000	315	260	5	50	M16x60	27,5	286	50	18	31	250	17,6

- 1
- 2
- 3
- 4
- 5
- 6

WECHSELBARE TEILSCHEIBEN
INTERCHANGEABLE DIVIDING PLATE

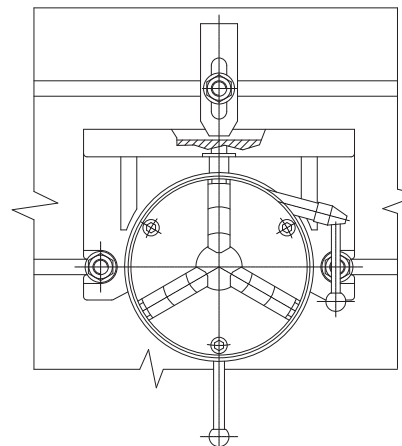
- Teilscheiben mit einer anderen Einteilung auf Anfrage
- Dividing plates with other number of divisions upon request



Bezeichnung	Teilmöglichkeiten	Artikel Nr.			
		Code No.			
Part name	Number of divisions	5901-125	5901-160	5911-200	5911-250
Z=24	2; 3; 4; 6; 8; 12; 24	398257533900	398257552000	398257572300	398257592700

BEISPIEL EINER MONTAGE AUF DEN T-NUTEN DES MASCHINENTISCHES
EXAMPLE OF POSITIONING ON THE MACHINE TABLE

- Vertikaler Einsatz
- Vertical position



- Horizontaler Einsatz
- Horizontal position

