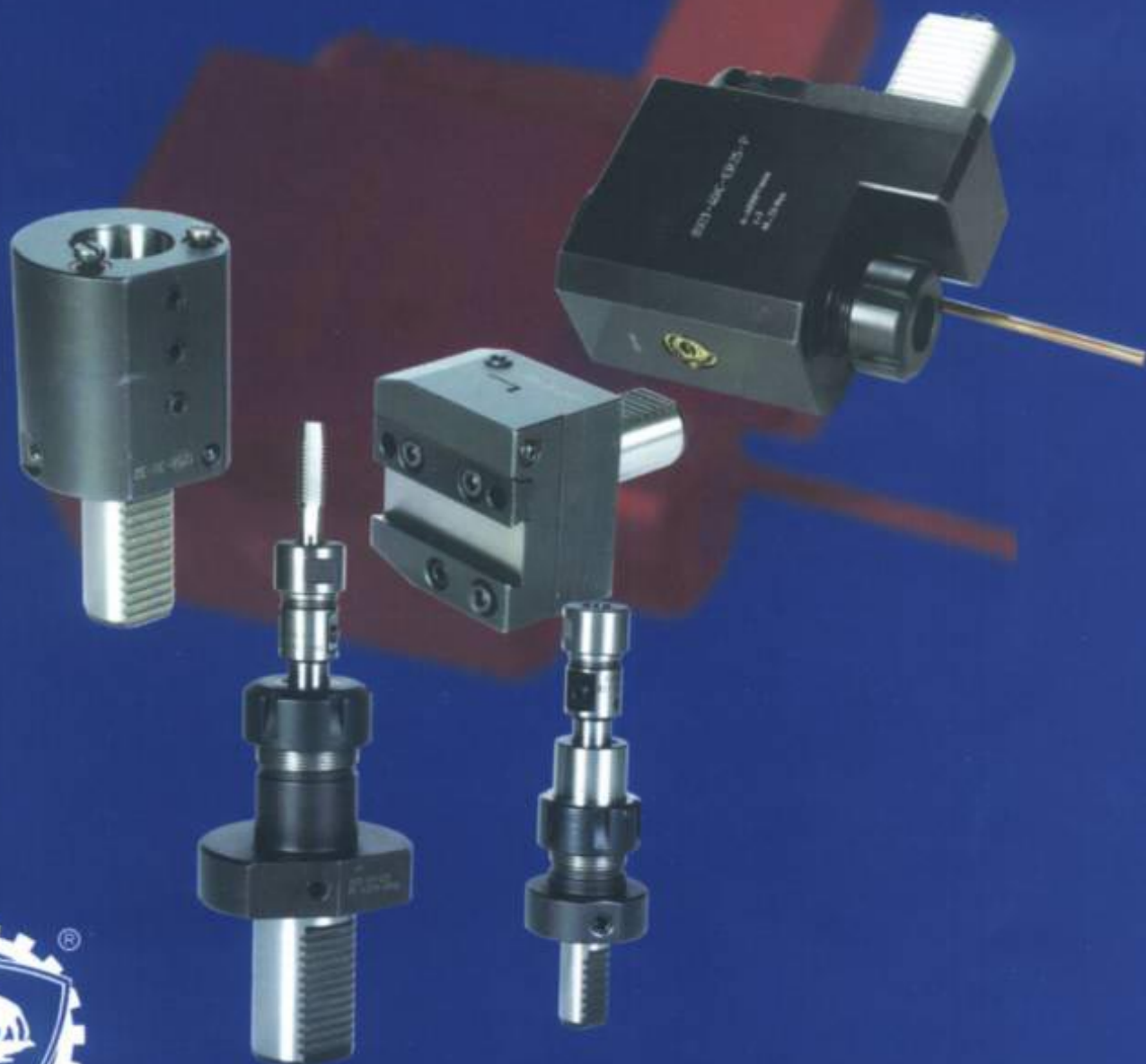


**ISO 9001**

**VDI • TOOLHOLDERS  
VDI- HALTER  
VDI • OPRAWKI NARZĘDZIOWE**

**7**



**BISON-BIAL**  
**METAEXPORT GROUP**





# Factory of Tooling and Chucks BISON-BIAL S.A. Vorrichtungs- und Drehfutterfabrik BISON-BIAL A.G. Fabryka Przyrządów i Uchwytów BISON-BIAL S.A.



15-950 Białystok  
3, Łąkowa Street      Łąkowa Straße 3      ul. Łąkowa 3  
tel.: +48 (85) 741 63 00, +48 (85) 741 64 20, fax: +48 (85) 741 52 23  
e-mail: [bison-bial@bison-bial.pl](mailto:bison-bial@bison-bial.pl)      <http://www.bison-bial.pl>

- Lathe chucks with manual clamping  
- self centering, standard and precision  
- independent
- Power chucks
- Hydraulic cylinders
- VDI holders
- Precision vices
- Milling tables
- Indexing fixtures
- Spindle toolings for standard and CNC machines
- Tapping heads
- Milling arbors
- Other equipment
- Drehfutter:  
- selbstzentrierende (Standard- und Präzisions-)  
- mit unabhängig verstellbaren Backen
- Kraftspannfutter
- Rotations-Spannzylinder
- VDI-Halter
- Präzisionserschraubstücke
- Frästische
- Teilapparate
- Werkzeugaufnahmen für konventionelle und CNC-Werkzeugmaschinen
- Gewindebohrerhalter
- Fräsdorne
- Andere Vorrichtungen
- Uchwytów tokarskie  
- z mocowaniem ręcznym: samocentrujące, standardowe i precyzyjne  
- z niezależnym nastawieniem szcęk
- Uchwytów tokarskie z mocowaniem mechanicznym
- Cylindry obrotowe
- Oprawki VDI
- Imadła precyzyjne
- Stoły frezarskie
- Przyrządy podziałowe
- Oprawki zaciskowe do obrabiarek standardowych i CNC
- Oprawki do gwintowników
- Trzpienie frezarskie
- Inne oprzyrządowanie



Plant in Bielsk Podlaski      Filiale in Bielsk Podlaski      Filia w Bielsku Podlaskim  
17-100 Bielsk Podlaski  
75, Zwirki i Wigury Street      Zwirki i Wigury Straße 75      ul. Zwirki i Wigury 75  
tel.: +48 (85) 730 22 71, +48 (85) 730 22 73, fax: +48 (85) 730 92 26  
e-mail: [bison-bielsk@bison-bial.pl](mailto:bison-bielsk@bison-bial.pl)

- Machine vices manual and power operated
- Bench vices manual and power operated
- Black smith's vices
- Maschinerschraubstücke für Hand und Kraftspannen
- Schlosserschraubstücke für Hand und Kraftspannen
- Schmiedeschraubstücke
- Imadła maszynowa z mocowaniem ręcznym i mechanicznym
- Imadła ślusarskie z mocowaniem ręcznym i mechanicznym
- Imadła kowalskie



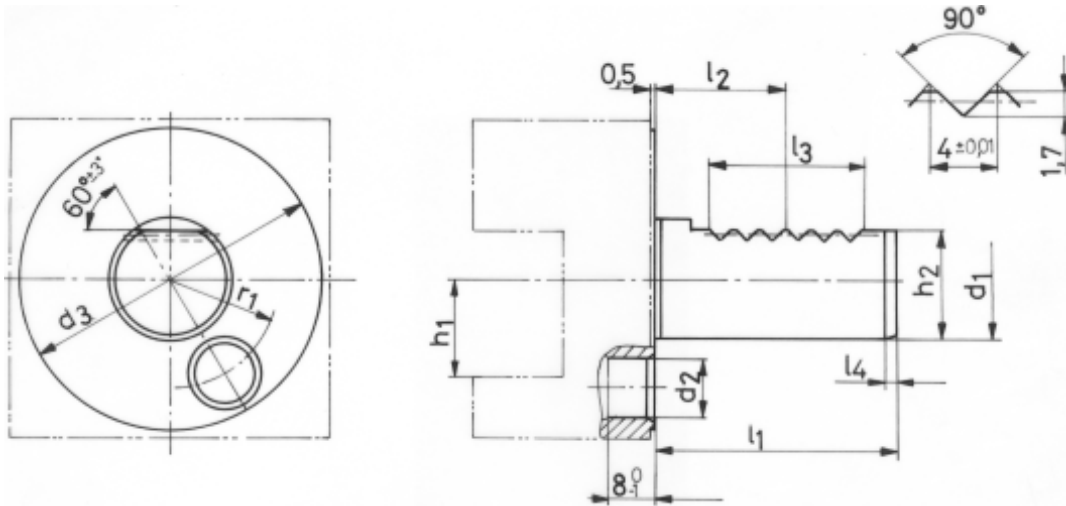
Plant in Kolno      Filiale in Kolno      Filia w Kolnie  
18-500 Kolno  
56, Wojska Polskiego Street      Wojska Polskiego Straße 56      ul. Wojska Polskiego 56  
tel.: +48 (86) 278 27 22, +48 (86) 278 27 33, fax: +48 (86) 278 21 41  
e-mail: [bison-kolno@bison-bial.pl](mailto:bison-kolno@bison-bial.pl)

- Milling arbors for standard and CNC machines
- Spindle toolings for standard and CNC machines
- Dead and live centres
- Toolposts
- Other spindle toolings
- Fräsdorne für konventionelle und CNC-Werkzeugmaschinen
- Werkzeugaufnahmen für konventionelle und CNC-Werkzeugmaschinen
- Feste und mitlaufende Körnerspitzen
- Schnellwechselstahlhalter
- Andere Werkzeugaufnahmen
- Trzpienie frezarskie do obrabiarek standardowych i CNC
- Oprawki i tuleje redukcyjne do obrabiarek standardowych i CNC
- Kły tokarskie stałe i obrotowe
- Szybkowymienne imaki tokarskie
- Inne wyroby tulejowo-trzpieniowe



			Type / Typ	Page / Str.
Standard DIN 69880	Norme DIN 69880	Norma DIN 69880		4
BLANK TOOLHOLDERS	WERKZEUGHALTER - ROHLINGE	PÓŁWYROBY OPRAWEK	1201	5
RADIAL TOOLHOLDERS	RADIAL - WERKZEUGHALTER	OPRAWKI POPRZECZNE	1114P 1114L	6
RADIAL TOOLHOLDERS INVERTED	RADIAL - WERKZEUGHALTER ÜBERKOPF	OPRAWKI POPRZECZNE ODWRÓCONE	1115P 1115L	7
RADIAL TOOLHOLDERS	RADIAL - WERKZEUGHALTER	OPRAWKI POPRZECZNE	1124P 1124L	8
RADIAL TOOLHOLDERS INVERTED	RADIAL - WERKZEUGHALTER ÜBERKOPF	OPRAWKI POPRZECZNE ODWRÓCONE	1125P 1125L	9
AXIAL TOOLHOLDERS	AXIAL - WERKZEUGHALTER	OPRAWKI WZDŁUŻNE	1133P 1133L	10
AXIAL TOOLHOLDERS INVERTED	AXIAL - WERKZEUGHALTER ÜBERKOPF	OPRAWKI WZDŁUŻNE ODWRÓCONE	1134P 1134L	11
COMBINED TOOLHOLDERS	KOMBI - WERKZEUGHALTER	OPRAWKI WZDŁUŻNO-POPZECZNE	1143 1144	12
TOOLHOLDERS FOR CUT OFF TOOLS	ABSTECHMEISSELHALTER	OPRAWKI DO PRZECINAKÓW	1154P 1154L	13
TOOLHOLDERS FOR COLLETS ER (DIN 6499)	WERKZEUGHALTER FÜR SPANNZANGEN ER (DIN 6499)	OPRAWKI DO TULEJEK ZACISKOWYCH ER (DIN 6499)	1220	14
COLLETS ER (DIN 6499)	SPANNZANGEN ER (DIN 6499)	TULEJKI ZACISKOWE ER (DIN 6499)	7618	15
TOOLHOLDERS FOR COLLETS (DIN 6388-A, B)	WERKZEUGHALTER FÜR SPANNZANGEN (DIN 6388-A, B)	OPRAWKI DO TULEJEK ZACISKOWYCH (DIN 6388-A, B)	1220	16
COLLETS (DIN 6388-A)	SPANNZANGEN (DIN 6388-A)	TULEJKI ZACISKOWE (DIN 6388-A)	7642-A	17, 18
COLLETS (DIN 6388-B)	SPANNZANGEN (DIN 6388-B)	TULEJKI ZACISKOWE (DIN 6388-B)	7642-B	19, 20
OLDERS FOR BORING BARS WITH MORSE TAPER	WERKZEUGHALTER FÜR BOHRSTANGEN MIT MORSEKEGEL	OPRAWKI DO WYTACZADEŁ ZE STOŻKIEM MORSE'A	1224	21
TOOLHOLDERS FOR TOOLS WITH CYLINDRICAL SHANK	WERKZEUGHALTER FÜR WERKZEUGE MIT ZYLINDERSCHAFT	OPRAWKI DO NARZĘDZI Z CHWYTEM WALCOWYM	1253, 1252 1254, 1258	21 - 23
TOOLHOLDERS FOR BORING BARS	WERKZEUGHALTER FÜR BOHRSTANGEN	OPRAWKI DO WYTACZADEŁ	1230	24
CLAMPING RING	KLEMMRING	PIERŚCIEŃ ZACISKOWY	1227	24
BLANKING PLUG (Steel)	VERSCHLUßSTOPFEN (Stahl)	KOREK ZAŚLEPIAJĄCY (Stalowy)	1225	25
REDUCING SLEEVES WITH MORSE TAPER	REDUZIERHÜLSEN MIT MORSEKEGEL	TULEJE REDUKCYJNE ZE STOŻKIEM MORSE'A	1228	25
REDUCING SLEEVES	REDUZIERHÜLSEN	TULEJE REDUKCYJNE	1226, 1248 1249	26, 27
NUTS	MUTTER	NAKRĘTKI	9833, 9835	28
WRENCHES	SCHLÜSSEL	KLUCZE		28
CLAMPING OF TOOLS IN COLLET HOLDERS	WERKZEUGSPANNEN IN DER SPANNZANGEN	MOCOWANIE NARZĘDZI W TULEJKACH ZACISKOWYCH		29
SPARE PARTS	ERSATZTEILE	CZĘŚCI ZAMIENNE		30, 31
DRIVEN TOOLS FOR CNC LATHES	ANGETRIEBENE WERKZEUGE FÜR CNC-DREHMASCHINEN	GŁOWICE NARZĘDZIOWE		32
AXIAL TOOL HEADS	AXIAL - WERKZEUGKÖPFE	GŁOWICE NARZĘDZIOWE OSIOWE	7901	33
RADIAL TOOL HEADS	RADIAL - WERKZEUGKÖPFE	GŁOWICE NARZĘDZIOWE PROMIENIOWE	8011	34
RADIAL TOOL HEADS, set back	RADIAL - WERKZEUGKÖPFE, zurückgesetzt	GŁOWICE NARZĘDZIOWE PROMIENIOWE, ze zmiennym kierunkiem obrotów	8021	35

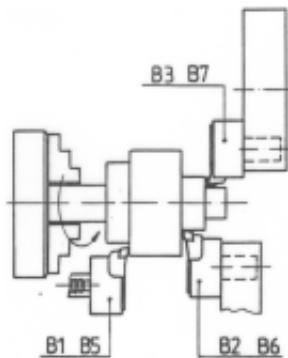
BISON-BIAL SA  
http://www.bison-bial.pl  
e-mail: bison-bial@bison-bial.pl  
tel. +48 85 7416420



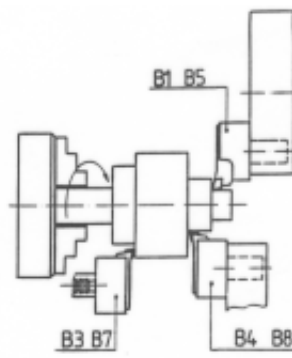
$d_1$ h6	$l_{1,3}$ $\pm 0,3$	$d_2$		$d_3$	$h_1$ max	$h_2$ $\pm 0,1$	$l_2$ $\pm 0,05$	$l_3$ min	$l_4$ +1	$r_1$ $\pm 0,02$
16	32	8	H6	40	12	15	12,7	16	2	14,5
20	40	10		50	16	18	21,7	24	2	18
25	48	10		58	16	23,5	21,7	24	2	21
30	55	14	H8	68	20	27	29,7	40	2	25
40	63	14		83	25	36	29,7	40	3	32
50	78	16		98	32	45	35,7	48	3	37
60	94	16		123	32	55	43,7	56	4	48

### Examples of applications - Einsatzmöglichkeiten - Przykłady zastosowania

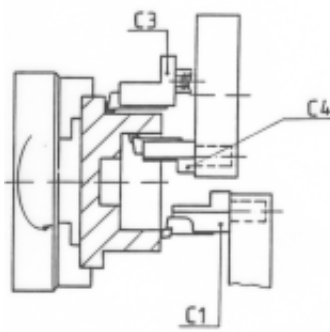
Use of radial toolholders, counterclockwise spindle rotation  
 Einsatz von Radial-Werkzeughaltern bei rechter Spindeldrehrichtung  
 Zastosowanie opravek poprzecznych, obroty wrzeciona w prawo



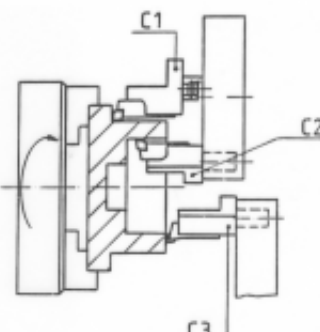
Use of radial toolholders, clockwise spindle rotation  
 Einsatz von Radial-Werkzeughaltern bei linker Spindeldrehrichtung  
 Zastosowanie opravek poprzecznych, obroty wrzeciona w lewo



Use of axial toolholders, counterclockwise spindle rotation  
 Einsatz von Axial-Werkzeughaltern bei rechter Spindeldrehrichtung  
 Zastosowanie opravek wzdluznych, obroty wrzeciona w prawo



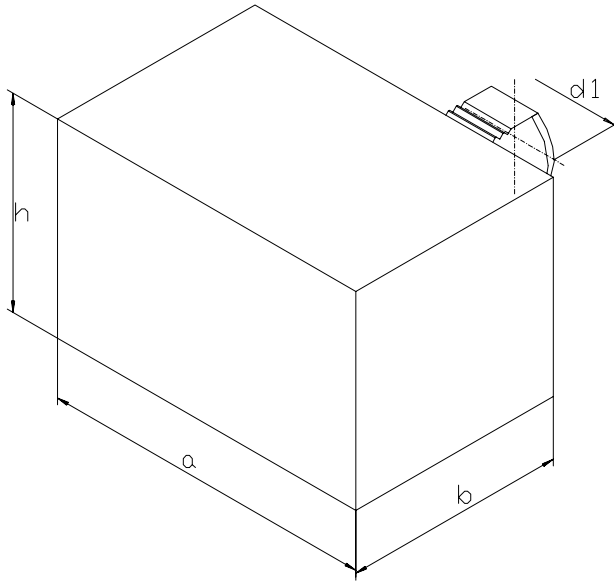
Use of axial Toolholders, clockwise spindle rotation  
 Einsatz von Axial-Werkzeughaltern bei linker Spindeldrehrichtung  
 Zastosowanie opravek wzdluznych, obroty wrzeciona w lewo



## Type 1201

Form A1

Odmiana A1

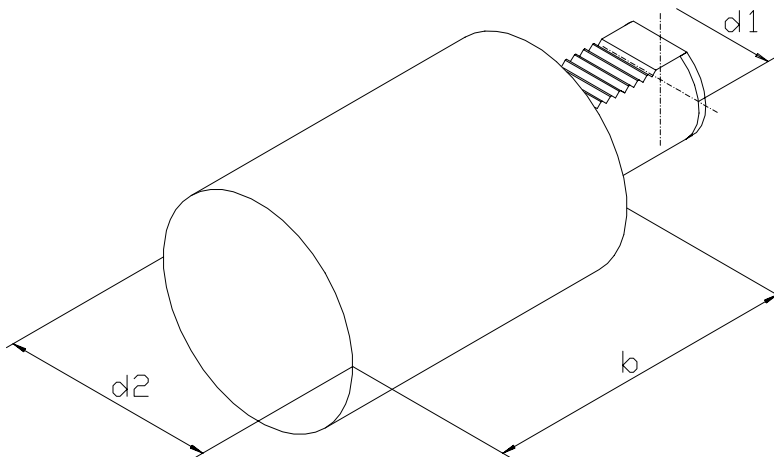


DIN 69880	Type - Size Typ - Wielkość	d <sub>1</sub>	a	h	b	Code No 0642 412	PKWiU 29 407
A1-16 x 44	1201-16	16	78	44	44	010 004	135 321 201 001
A1-20 x 65	1201-20	20	100	60	65	010 106	135 321 201 050
A1-30 x 85	1201-30	30	130	76	85	010 208	135 321 201 250
A1-40 x 100	1201-40	40	151	96	100	010 300	135 321 201 450
A1-50 x 125	1201-50	50	160	120	125	010 401	135 321 201 600
A1-60 x 160	1201-60	60	165	125	160	010 503	135 321 201 700
A1-80 x 200	1201-80	80	220	160	200	010 605	135 321 201 800

## Type 1203

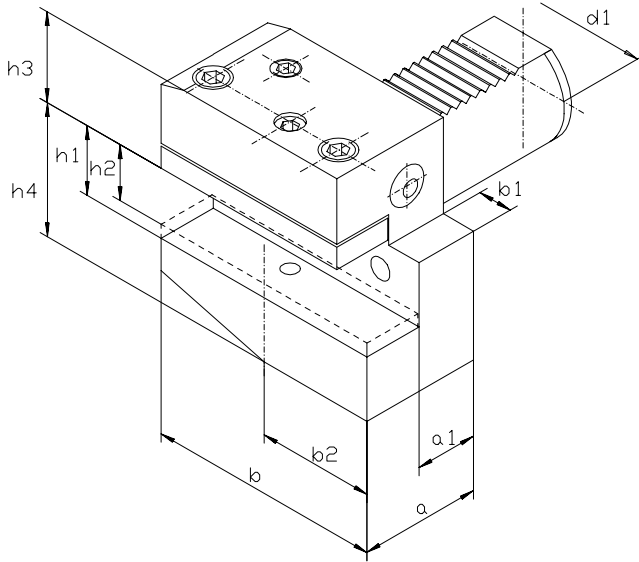
Form A2

Odmiana A2



DIN 69880	Type - Size Typ - Wielkość	d <sub>1</sub>	d <sub>2</sub>	b	Code No 0642 412	PKWiU 29 407
A2-16 x 60	1203-16	16	40	60	030 000	135 321 203 001
A2-20 x 70	1203-20	20	50	70	030 102	135 321 203 050
A2-30 x 100	1203-30	30	68	100	030 204	135 321 203 250
A2-30 x 240	1203-30L	30	68	240	030 306	135 321 203 251
A2-40 x 120	1203-40	40	83	120	030 408	135 321 203 450
A2-40 x 320	1203-40L	40	83	320	030 500	135 321 203 451
A2-50 x 135	1203-50	50	98	135	030 601	135 321 203 600
A2-50 x 400	1203-50L	50	98	400	030 703	135 321 203 601
A2-60 x 150	1203-60	60	123	150	030 805	135 321 203 700
A2-60 x 480	1203-60L	60	123	480	030 907	135 321 203 701

Example of order / Przykład zamówienia : 1201-16 or / lub 0642 412 010 004



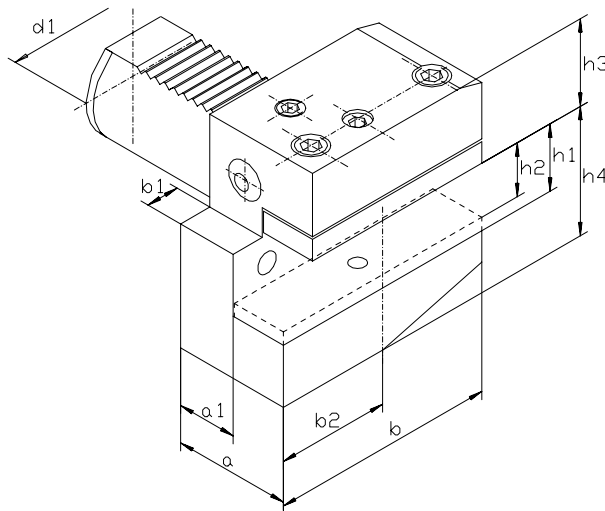
## Type 1114P

Form B1 right, short

Form B1 rechts, kurz

Odmiana B1 prawa, krótka

DIN 69880	Type - Size Typ - Wielkość	d <sub>1</sub>	a	a <sub>1</sub>	b	b <sub>1</sub>	b <sub>2</sub>	h <sub>1</sub>	h <sub>2</sub>	h <sub>3</sub>	h <sub>4</sub>	Code No 0642 411	PKWiU 29 407
B1-16 x 12 x 24	1114-16P	16	24	13	42	5	23	12	10	20	22	140 012	135 311 114 001
B1-16 x 12 x 34	1114-16P-L	16	34	23	42	5	23	12	10	20	22	140 040	135 311 114 003
B1-20 x 16 x 30	1114-20P	20	30	16	55	7	30	16	12	25	30	140 038	135 311 114 100
B1-20 x 16 x 40	1114-20P-L	20	40	26	55	7	30	16	12	25	30	140 066	135 311 114 102
B1-25 x 16 x 30	1114-25P	25	30	16	55	7	30	16	12	25	30	140 081	135 311 114 200
B1-25 x 16 x 40	1114-25P-L	25	40	26	55	7	30	16	12	25	30	140 094	135 311 114 202
B1-30 x 20 x 40	1114-30P	30	40	22	70	10	35	20	16	28	38	140 053	135 311 114 300
B1-30 x 20 x 60	1114-30P-L	30	60	42	70	10	35	20	16	28	38	140 079	135 311 114 302
B1-40 x 25 x 44	1114-40P	40	44	22	85	12,5	42,5	25	20	32,5	48	140 101	135 311 114 400
B1-50 x 32 x 55	1114-50P	50	55	30	100	16	50	32	25	35	60	140 203	135 311 114 500
B1-60 x 32 x 60	1114-60P	60	60	30	125	16	62,5	32	25	42,5	62,5	140 305	135 311 114 600



## Type 1114L

Form B2 left, short

Form B2 links, kurz

Odmiana B2 lewa, krótka

DIN 69880	Type - Size Typ - Wielkość	d <sub>1</sub>	a	a <sub>1</sub>	b	b <sub>1</sub>	b <sub>2</sub>	h <sub>1</sub>	h <sub>2</sub>	h <sub>3</sub>	h <sub>4</sub>	Code No 0642 411	PKWiU 29 407
B2-16 x 12 x 24	1114-16L	16	24	13	42	5	23	12	10	20	22	141 000	135 311 114 002
B2-16 x 12 x 34	1114-16L-L	16	34	23	42	5	23	12	10	20	22	141 013	135 311 114 004
B2-20 x 16 x 30	1114-20L	20	30	16	55	7	30	16	12	25	30	141 102	135 311 114 101
B2-20 x 16 x 40	1114-20L-L	20	40	26	55	7	30	16	12	25	30	141 115	135 311 114 103
B2-25 x 16 x 30	1114-25L	25	30	16	55	7	30	16	12	25	30	141 128	135 311 114 201
B2-25 x 16 x 40	1114-25L-L	25	40	26	55	7	30	16	12	25	30	141 130	135 311 114 203
B2-30 x 20 x 40	1114-30L	30	40	22	70	10	35	20	16	28	38	141 204	135 311 114 301
B2-30 x 20 x 60	1114-30L-L	30	60	42	70	10	35	20	16	28	38	141 220	135 311 114 303
B2-40 x 25 x 44	1114-40L	40	44	22	85	12,5	42,5	25	20	32,5	48	141 306	135 311 114 401
B2-50 x 32 x 55	1114-50L	50	55	30	100	16	50	32	25	35	60	141 408	135 311 114 501
B2-60 x 32 x 60	1114-60L	60	60	30	125	16	62,5	32	25	42,5	62,5	141 500	135 311 114 601

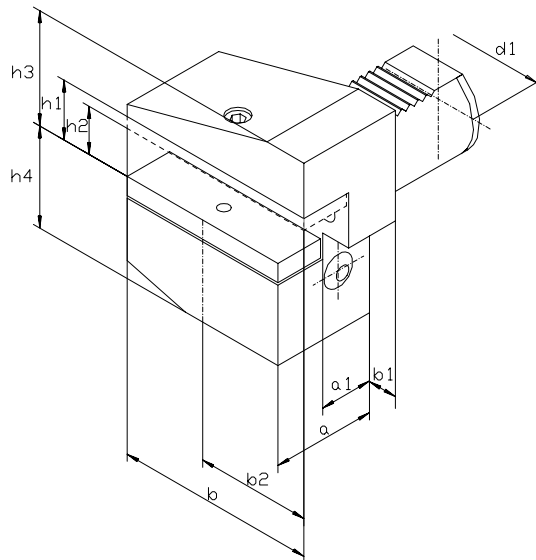
Example of order / Przykład zamówienia : 1114-16P or / lub 0642 411 140 012

## Type 1115P

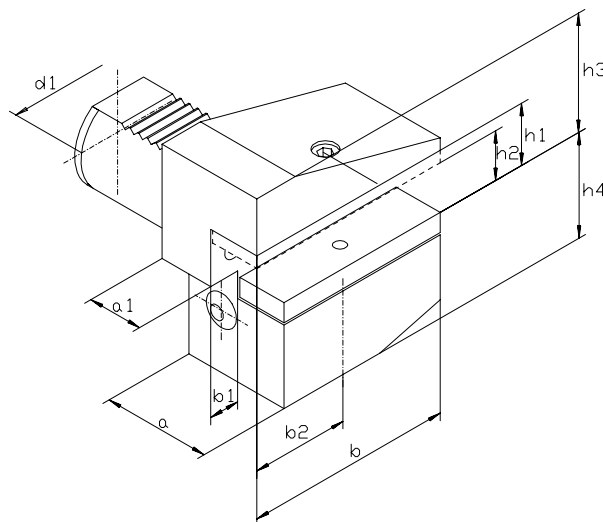
Form B3 right, short

Form B3 rechts, kurz

Odmiana B3 prawa, krótka



DIN 69880	Type - Size Typ - Wielkość	d <sub>1</sub>	a	a <sub>1</sub>	b	b <sub>1</sub>	b <sub>2</sub>	h <sub>1</sub>	h <sub>2</sub>	h <sub>3</sub>	h <sub>4</sub>	Code No 0642 411	PKWiU 29 407
B3-16 x 12 x 24	1115-16P	16	24	13	42	5	23	12	10	22	20	150 010	135 311 115 001
B3-16 x 12 x 34	1115-16P-L	16	34	23	42	5	23	12	10	22	20	150 049	135 311 115 003
B3-20 x 16 x 30	1115-20P	20	30	16	55	7	30	16	12	30	25	150 036	135 311 115 100
B3-20 x 16 x 40	1115-20P-L	20	40	26	55	7	30	16	12	30	25	150 064	135 311 115 102
B3-25 x 16 x 30	1115-25P	25	30	16	55	7	30	16	12	30	25	150 080	135 311 115 200
B3-25 x 16 x 40	1115-25P-L	25	40	26	55	7	30	16	12	30	25	150 092	135 311 115 202
B3-30 x 20 x 40	1115-30P	30	40	22	70	10	35	20	16	38	35	150 051	135 311 115 300
B3-30 x 20 x 60	1115-30P-L	30	60	42	70	10	35	20	16	38	35	150 077	135 311 115 302
B3-40 x 25 x 44	1115-40P	40	44	22	85	12,5	42,5	25	20	48	42,5	150 100	135 311 115 400
B3-50 x 32 x 55	1115-50P	50	55	30	100	16	50	32	25	60	50	150 201	135 311 115 500
B3-60 x 32 x 60	1115-60P	60	60	30	125	16	62,5	32	25	62,5	62,5	150 303	135 311 115 600



## Type 1115L

Form B4 left, short

Form B4 links, kurz

Odmiana B4 lewa, krótka

DIN 69880	Type - Size Typ - Wielkość	d <sub>1</sub>	a	a <sub>1</sub>	b	b <sub>1</sub>	b <sub>2</sub>	h <sub>1</sub>	h <sub>2</sub>	h <sub>3</sub>	h <sub>4</sub>	Code No 0642 411	PKWiU 29 407
B4-16 x 12 x 24	1115-16L	16	24	13	42	5	23	12	10	22	20	151 037	135 311 115 002
B4-16 x 12 x 34	1115-16L-L	16	34	23	42	5	23	12	10	22	20	151 040	135 311 115 004
B4-20 x 16 x 30	1115-20L	20	30	16	55	7	30	16	12	30	2b	151 052	135 311 115 101
B4-20 x 16 x 40	1115-20L-L	20	40	26	55	7	30	16	12	30	25	151 065	135 311 115 103
B4-25 x 16 x 30	1115-25L	25	30	16	55	7	30	16	12	3	2b	151 078	135 311 115 201
B4-25 x 16 x 40	1115-25L-L	25	40	26	55	7	30	16	12	30	25	151 080	135 311 115 203
B4-30 x 20 x 40	1115-30L	30	40	22	70	10	35	20	16	38	3b	151 100	135 311 115 301
B4-30 x 20 x 60	1115-30L-L	30	60	42	70	10	35	20	16	38	35	151 126	135 311 115 303
B4-40 x 25 x 44	1115-40L	40	44	22	85	12,5	42,5	25	20	48	42,b	151 202	135 311 115 401
B4-50 x 32 x 55	1115-50L	50	55	30	100	16	50	32	24	60	50	151 304	135 311 115 501
B4-60 x 32 x 60	1115-60L	60	60	30	125	16	62,5	32	24	62,b	62,5	151 406	135 311 115 601

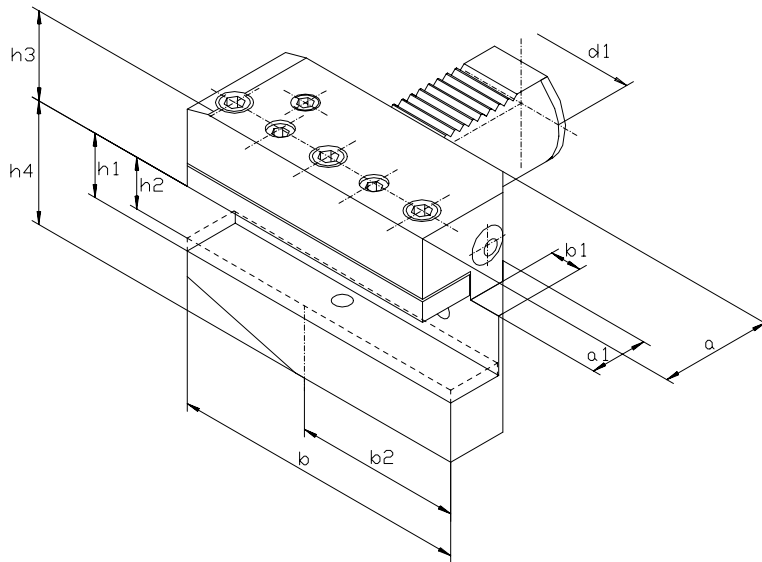
Example of order / Przykład zamówienia : 1115-16P or / lub 0642 411 150 010

## Type 1124P

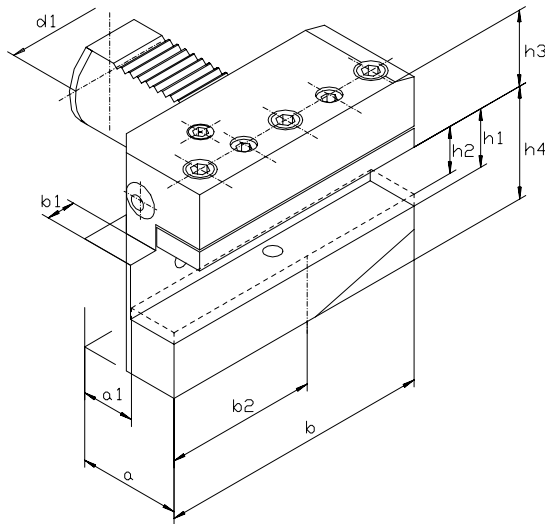
Form B5 right, long

Form B5 rechts, lang

Odmiana B5 prawa, długa



DIN 69880	Type - Size Typ - Wielkość	d <sub>1</sub>	a	a <sub>1</sub>	b	b <sub>1</sub>	b <sub>2</sub>	h <sub>1</sub>	h <sub>2</sub>	h <sub>3</sub>	h <sub>4</sub>	Code No 0642 411	PKWiU 29 407
B5-16 x 12 x 24	1124-16P	16	24	13	58	5	39	12	10	20	22	240 109	135 311 124 001
B5-16 x 12 x 34	1124-16P-L	16	34	23	58	5	39	12	10	20	22	240 111	135 311 124 003
B5-20 x 16 x 30	1124-20P	20	30	16	75	7	50	16	12	25	30	240 200	135 311 124 100
B5-20 x 16 x 40	1124-20P-L	20	40	26	75	7	30	16	12	25	30	240 213	135 311 124 102
B5-25 x 16 x 30	1124-25P	25	30	16	75	7	50	16	12	25	30	240 226	135 311 124 200
B5-25 x 16 x 40	1124-25P-L	25	40	26	75	7	50	16	12	25	30	240 239	135 311 124 202
B5-30 x 20 x 40	1124-30P	30	40	22	100	10	65	20	16	28	38	240 302	135 311 124 300
B5-30 x 20 x 60	1124-30P-L	30	60	42	100	10	65	20	16	28	38	240 328	135 311 124 302
B5-40 x 25 x 44	1124-40P	40	44	22	118	12,5	75,5	25	20	32,5	48	240 404	135 311 124 400
B5-50 x 32 x 55	1124-50P	50	55	30	130	16	80	32	25	35	60	240 506	135 311 124 500
B5-60 x 32 x 60	1124-60P	60	60	30	145	16	82,5	32	25	42,5	62,5	240 608	135 311 124 600



## Type 1124L

Form B6 left, long

Form B6 links, lang

Odmiana B6 lewa, długa

DIN 69880	Type - Size Typ - Wielkość	d <sub>1</sub>	a	a <sub>1</sub>	b	b <sub>1</sub>	b <sub>2</sub>	h <sub>1</sub>	h <sub>2</sub>	h <sub>3</sub>	h <sub>4</sub>	Code No 0642 411	PKWiU 29 407
B6-16 x 12 x 24	1124-16L	16	24	13	58	5	39	12	10	20	22	241 100	135 311 124 002
B6-16 x 12 x 34	1124-16L-L	16	34	23	58	5	39	12	10	20	22	241 112	135 311 124 004
B6-20 x 16 x 30	1124-20L	20	30	16	75	7	50	16	12	25	30	241 201	135 311 124 101
B6-20 x 16 x 40	1124-20L-L	20	40	26	75	7	50	16	12	25	30	241 214	135 311 124 103
B6-25 x 16 x 30	1124-25L	25	30	16	75	7	50	16	12	25	30	241 255	135 311 124 201
B6-25 x 16 x 40	1124-25L-L	25	40	26	75	7	50	16	12	25	30	241 268	135 311 124 203
B6-30 x 20 x 40	1124-30L	30	40	22	100	10	65	20	16	28	38	241 303	135 311 124 301
B6-30 x 20 x 60	1124-30L-L	30	60	42	100	10	65	20	16	28	38	241 329	135 311 124 303
B6-40 x 25 x 44	1124-40L	40	44	22	118	12,5	75,5	25	20	32,5	48	241 405	135 311 124 401
B6-50 x 32 x 55	1124-50L	50	55	30	130	16	80	32	25	35	60	241 507	135 311 124 501
B6-60 x 32 x 60	1124-60L	60	60	30	145	16	82,5	32	25	42,5	62,5	241 609	135 311 124 601

Example of order / Przykład zamówienia : 1124-16P or / lub 0642 411 240 109

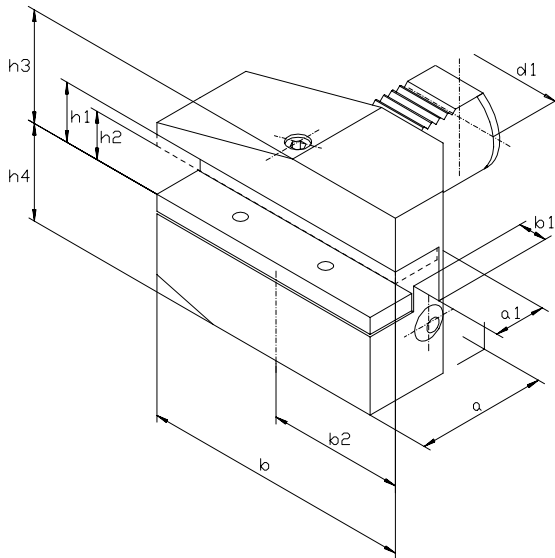


## Type 1125P

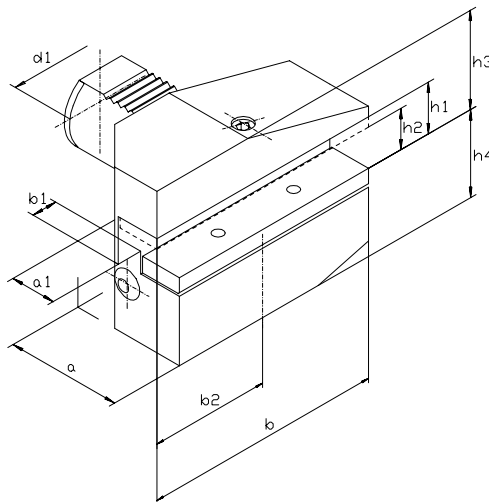
Form B7 right, long

Form B7 rechts, lang

Odmiana B7 prawa, długa



DIN 69880	Type - Size Typ - Wielkość	d <sub>1</sub>	a	a <sub>1</sub>	b	b <sub>1</sub>	b <sub>2</sub>	h <sub>1</sub>	h <sub>2</sub>	h <sub>3</sub>	h <sub>4</sub>	Code No 0642 411	PKWiU 29 407
B7-16 x 12 x 24	1125-16P	16	24	13	58	5	39	12	10	22	20	250 107	135 311 125 001
B7-16 x 12 x 34	1125-16P-L	16	34	23	58	5	39	12	10	22	20	250 110	135 311 125 003
B7-20 x 16 x 30	1125-20P	20	30	16	75	7	50	16	12	30	25	250 209	135 311 125 100
B7-20 x 16 x 40	1125-20P-L	20	40	26	75	7	50	16	12	30	25	250 211	135 311 125 102
B7-25 x 16 x 30	1125-25P	25	30	16	75	7	50	16	12	30	25	250 224	135 311 125 200
B7-25 x 16 x 40	1125-25P-L	25	40	26	75	7	50	16	12	30	25	250 237	135 311 125 202
B7-30 x 20 x 40	1125-30P	30	40	22	100	10	65	20	16	38	35	250 300	135 311 125 300
B7-30 x 20 x 60	1125-30P-L	30	60	42	100	10	65	20	16	38	35	250 326	135 311 125 302
B7-40 x 25 x 44	1125-40P	40	44	22	118	12,5	75,5	25	20	48	42,5	250 402	135 311 125 400
B7-50 x 32 x 55	1125-50P	50	55	30	130	16	80	32	25	60	50	250 504	135 311 125 500
B7-60 x 32 x 60	1125-60P	60	60	30	145	16	82,5	32	25	62,5	62,5	250 606	135 311 125 600



## Type 1125L

Form B8 left, long

Form B8 links, lang

Odmiana B8 lewa, długa

DIN 69880	Type - Size Typ - Wielkość	d <sub>1</sub>	a	a <sub>1</sub>	b	b <sub>1</sub>	b <sub>2</sub>	h <sub>1</sub>	h <sub>2</sub>	h <sub>3</sub>	h <sub>4</sub>	Code No 0642 411	PKWiU 29 407
B8-16 x 12 x 24	1125-16L	16	24	13	58	5	39	12	10	22	20	251 108	135 311 125 002
B8-16 x 12 x 34	1125-16L-L	16	34	23	58	5	39	12	10	22	20	251 110	135 311 125 004
B8-20 x 16 x 30	1125-20L	20	30	16	75	7	50	16	12	30	25	251 200	135 311 125 101
B8-20 x 16 x 40	1125-20L-L	20	40	26	75	7	50	16	12	30	25	251 212	135 311 125 103
B8-25 x 16 x 30	1125-25L	25	30	16	75	7	50	16	12	30	25	251 225	135 311 125 201
B8-25 x 16 x 40	1125-25L-L	25	40	26	75	7	50	16	12	30	25	251 238	135 311 125 203
B8-30 x 20 x 40	1125-30L	30	40	22	100	10	65	20	16	38	35	251 301	135 311 125 301
B8-30 x 20 x 60	1125-30L-L	30	60	42	100	10	65	20	16	38	35	251 327	135 311 125 303
B8-40 x 25 x 44	1125-40L	40	44	22	118	12,5	75,5	25	20	48	42,5	251 403	135 311 125 401
B8-50 x 32 x 55	1125-50L	50	55	30	130	16	80	32	25	60	50	251 505	135 311 125 501
B8-60 x 32 x 60	1125-60L	60	60	30	145	16	82,5	32	25	62,5	62,5	251 607	135 311 125 601

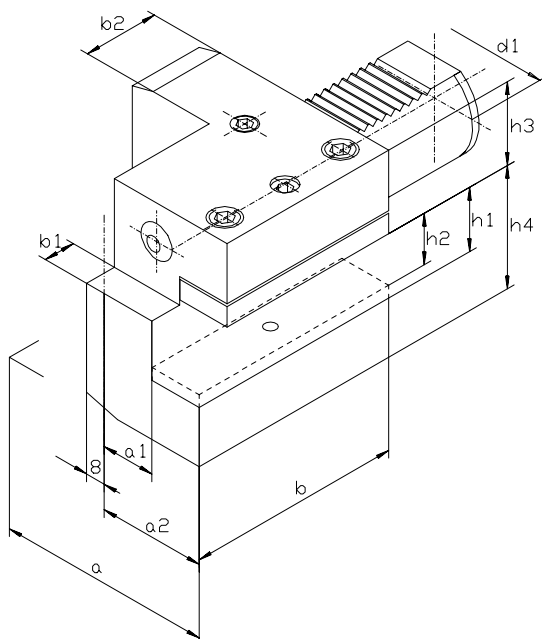
Example of order / Przykład zamówienia : 1125-16P or / lub 0642 411 250 107

## Type 1133P

Form C1 right

Form C1 rechts

Odmiana C1 prawa



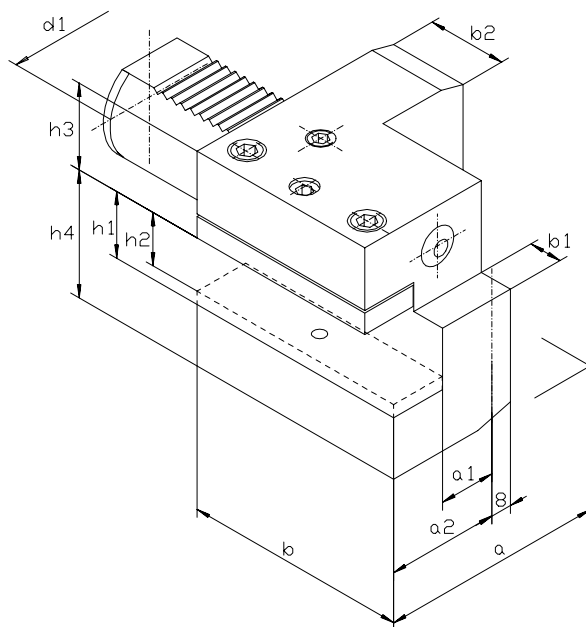
DIN 69880	Type - Size Typ - Wielkość	d <sub>1</sub>	a	a <sub>1</sub>	a <sub>2</sub>	b	b <sub>1</sub>	b <sub>2</sub>	h <sub>1</sub>	h <sub>2</sub>	h <sub>3</sub>	h <sub>4</sub>	Code No 0642 411	PKWiU 29 407
C1-16 x 12	1133-16P	16	43	13	24	44	5	20	12	10	20	22	<b>330 006</b>	135 311 133 001
C1-20 x 16	1133-20P	20	52	13	27	55	7	30	16	12	25	30	<b>330 021</b>	135 311 133 100
-	1133-20P-L	20	65	26	40	50	-	30	16	12	25	30	<b>330 034</b>	135 311 133 102
C1-25 x 16	1133-25P	25	58	19	33	55	7	20	16	12	25	30	<b>330 047</b>	135 311 133 200
C1-30 x 20	1133-30P	30	70	17	35	70	10	30	20	16	28	38	<b>330 050</b>	135 311 133 300
C1-40 x 25	1133-40P	40	85	21	42,5	85	12,5	30	25	20	32,5	48	<b>330 108</b>	135 311 133 400
C1-50 x 32	1133-50P	50	100	26	50	100	16	40	32	25	35	60	<b>330 301</b>	135 311 133 500
C1-60 x 32	1133-60P	60	125	33	62,5	125	16	40	32	25	42,5	62,5	<b>330 403</b>	135 311 133 600

## Type 1133L

Form C2 left

Form C2 links

Odmiana C2 lewa



DIN 69880	Type - Size Typ - Wielkość	d <sub>1</sub>	a	a <sub>1</sub>	a <sub>2</sub>	b	b <sub>1</sub>	b <sub>2</sub>	h <sub>1</sub>	h <sub>2</sub>	h <sub>3</sub>	h <sub>4</sub>	Code No 0642 411	PKWiU 29 407
C2-16 x 12	1133-16L	16	43	13	24	44	5	20	12	10	20	22	<b>331 109</b>	135 311 133 002
C2-20 x 16	1133-20L	20	65	26	40	50	-	30	16	12	25	30	<b>331 200</b>	135 311 133 101
C2-25 x 16	1133-25L	25	58	19	33	55	7	20	16	12	25	30	<b>331 213</b>	135 311 133 201
C2-30 x 20	1133-30L	30	76	23	41	70	10	30	20	16	28	38	<b>331 302</b>	135 311 133 301
C2-40 x 25	1133-40L	40	90	25,5	47,5	85	12,5	30	25	20	32,5	48	<b>331 404</b>	135 311 133 401
C2-50 x 32	1133-50L	50	105	30,5	55	100	16	40	32	25	35	60	<b>331 506</b>	135 311 133 501
C2-60 x 32	1133-60L	60	125	33	62,5	125	16	40	32	25	42,5	62,5	<b>331 608</b>	135 311 133 601

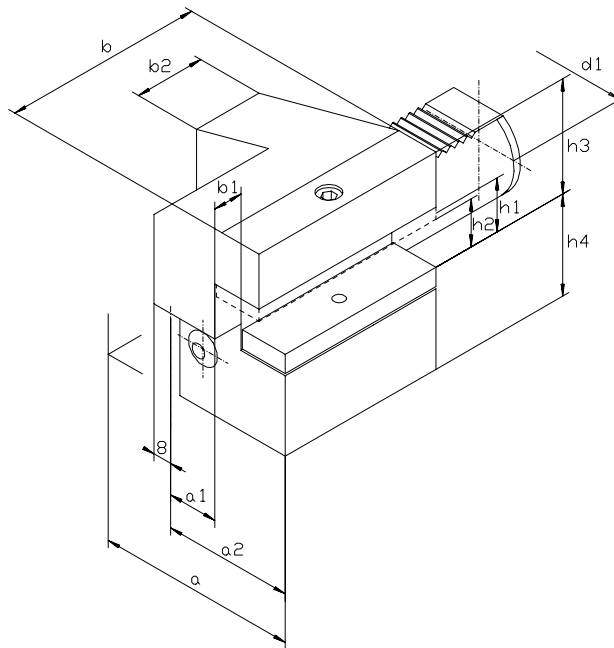
Example of order / Przykład zamówienia : **1133-16P** or / lub **0642 411 330 006**

## Type 1134P

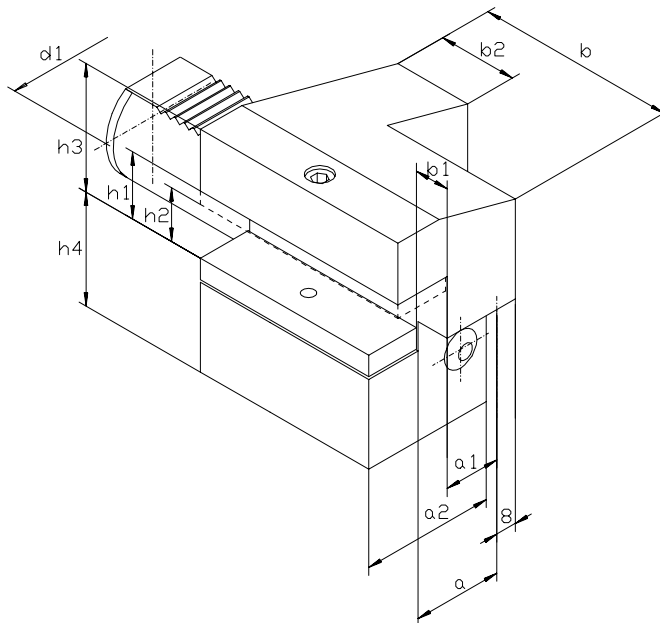
Form C3 right

Form C3 rechts

Odmiana C3 prawa



DIN 69880	Type - Size Typ - Wielkość	d <sub>1</sub>	a	a <sub>1</sub>	a <sub>2</sub>	b	b <sub>1</sub>	b <sub>2</sub>	h <sub>1</sub>	h <sub>2</sub>	h <sub>3</sub>	h <sub>4</sub>	Code No 0642 411	PKWiU 29 407
C3-16 x 12	1134-16P	16	43	13	24	44	5	20	12	10	22	20	<b>340 106</b>	135 311 134 001
C3-20 x 16	1134-20P	20	52	13	27	55	7	30	16	12	30	25	<b>340 208</b>	135 311 134 100
-	1134-20P-L	20	65	26	40	50	-	30	16	12	30	25	<b>340 210</b>	135 311 134 102
C3-25 x 16	1134-25P	25	58	19	33	55	7	20	16	12	30	25	<b>340 223</b>	135 311 134 200
C3-30 x 20	1134-30P	30	70	17	35	70	10	30	20	16	38	35	<b>340 300</b>	135 311 134 300
C3-40 x 25	1134-40P	40	85	21	42,5	85	12,5	30	25	20	48	42,5	<b>340 401</b>	135 311 134 400
C3-50 x 32	1134-50P	50	100	26	50	100	16	40	32	25	60	50	<b>340 503</b>	135 311 134 500
C3-60 x 32	1134-60P	60	125	33	62,5	125	16	40	32	25	62,5	62,5	<b>340 605</b>	135 311 134 600



## Type 1134L

Form C4 left

Form C4 links

Odmiana C4 lewa

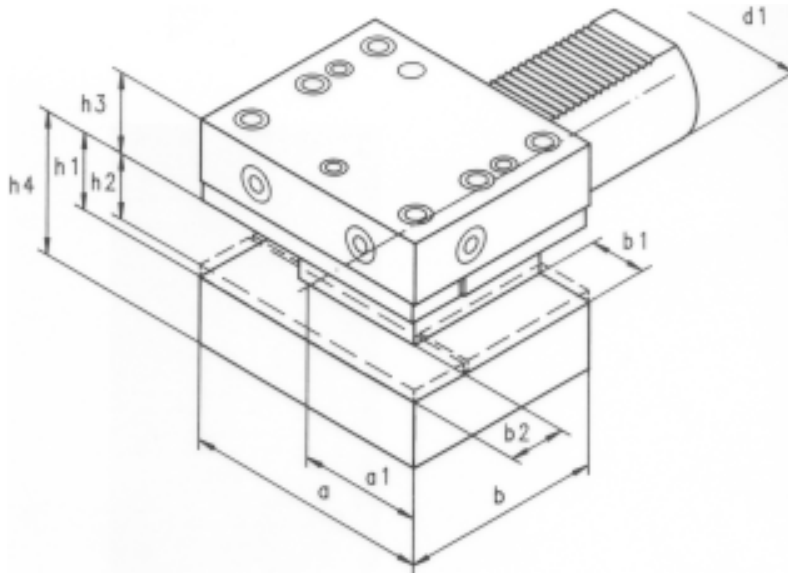
DIN 69880	Type - Size Typ - Wielkość	d <sub>1</sub>	a	a <sub>1</sub>	a <sub>2</sub>	b	b <sub>1</sub>	b <sub>2</sub>	h <sub>1</sub>	h <sub>2</sub>	h <sub>3</sub>	h <sub>4</sub>	Code No 0642 411	PKWiU 29 407
C4-16 x 12	1134-16L	16	43	13	24	44	5	20	12	10	22	20	<b>341 107</b>	135 311 134 002
C4-20 x 16	1134-20L	20	65	26	40	50	-	30	16	12	30	25	<b>341 209</b>	135 311 134 101
C4-25 x 16	1134-25L	25	58	19	33	55	7	20	16	12	25	25	<b>341 211</b>	135 311 134 201
C4-30 x 20	1134-30L	30	76	23	41	70	10	30	20	16	38	35	<b>341 300</b>	135 311 134 301
C4-40 x 25	1134-40L	40	90	25,5	47,5	85	12,5	30	25	20	48	42,5	<b>341 402</b>	135 311 134 401
C4-50 x 32	1134-50L	50	105	30,5	55	100	16	40	32	25	60	50	<b>341 504</b>	135 311 134 501
C4-60 x 32	1134-60L	60	125	33	62,5	125	16	40	32	25	62,5	62,5	<b>341 606</b>	135 311 134 601

Example of order / Przykład zamówienia : 1134-16P or / lub 0642 411 340 106

## Type 1143

Form D1

Odmiana D1



DIN 69880	Type - Size Typ - Wielkość	d <sub>1</sub>	a	a <sub>1</sub>	b	b <sub>1</sub>	b <sub>2</sub>	h <sub>1</sub>	h <sub>2</sub>	h <sub>3</sub>	h <sub>4</sub>	Code No 0642 411	PKWiU 29 407
D1-25 x 16	1143-25	25	66	33	48	14	14	16	12	25	30	<b>430 003</b>	135 311 143 200
D1-30 x 20	1143-30	30	76	35	60	18	18	20	16	28	38	<b>430 016</b>	135 311 143 300
D1-40 x 25	1143-40	40	90	42,5	72	21,5	22	25	20	32,5	48	<b>430 105</b>	135 311 143 400
-	1143-40L	40	90	42,5	125	21,5	22	25	20	32,5	48	<b>430 118</b>	135 311 143 401
D1-50 x 32	1143-50	50	105	50	85	24	25	32	25	35	60	<b>430 207</b>	135 311 143 500
D1-60 x 32	1143-60	60	115	57,5	110	24,5	25	32	25	42,5	62,5	<b>430 309</b>	135 311 143 600

## Type 1144

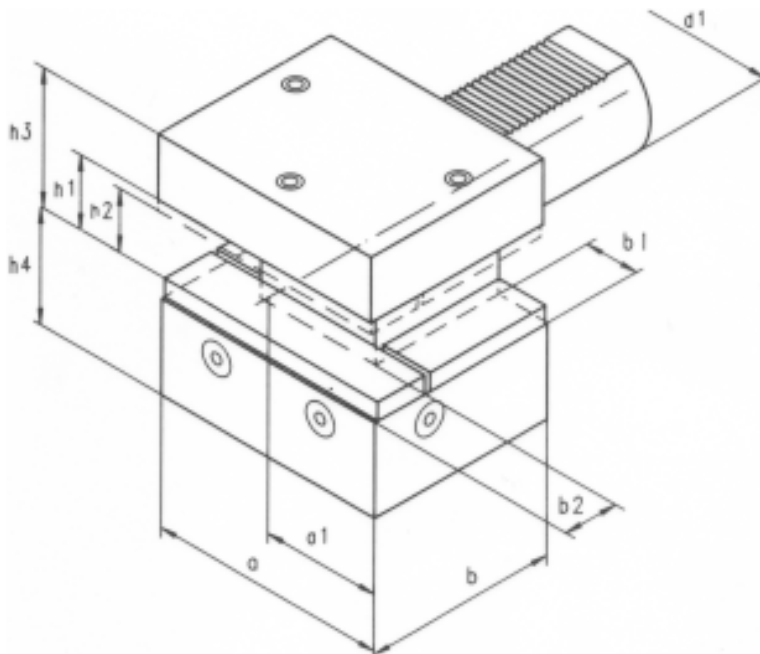
Form D2

inverted

überkopf

Odmiana D2

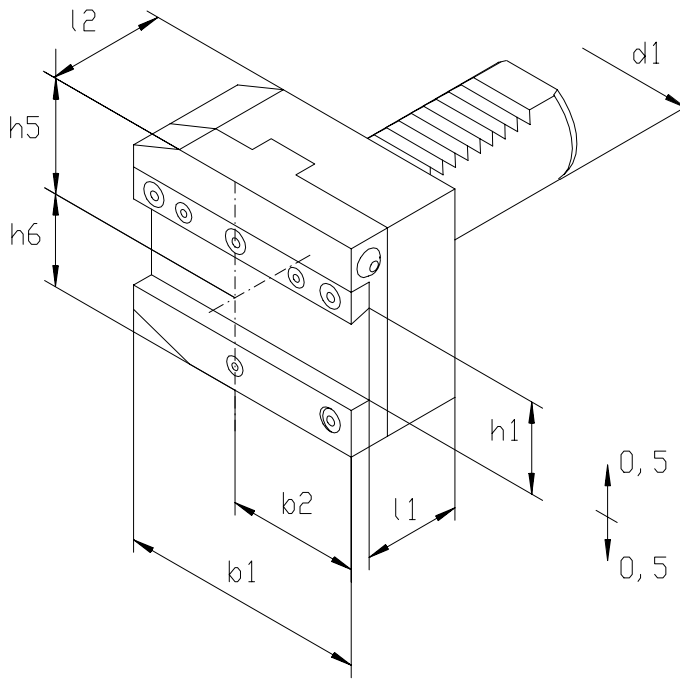
odwrócona



DIN 69880	Type - Size Typ - Wielkość	d <sub>1</sub>	a	a <sub>1</sub>	b	b <sub>1</sub>	b <sub>2</sub>	h <sub>1</sub>	h <sub>2</sub>	h <sub>3</sub>	h <sub>4</sub>	Code No 0642 411	PKWiU 29 407
D2-25 x 16	1144-25	25	66	33	48	14	14	16	12	30	25	<b>440 103</b>	135 311 144 200
D2-30 x 20	1144-30	30	76	35	60	18	18	20	16	38	35	<b>440 205</b>	135 311 144 300
D2-40 x 25	1144-40	40	90	42,5	72	21,5	22	25	20	48	42,5	<b>440 307</b>	135 311 144 400
D2-50 x 32	1144-50	50	105	50	85	24	25	32	25	60	50	<b>440 409</b>	135 311 144 500
D2-60 x 32	1144-60	60	115	57,5	110	24,5	25	32	25	62,5	62,5	<b>440 500</b>	135 311 144 600

Example of order / Przykład zamówienia : 1143-25 or / lub 0642 411 430 003

## Type 1154P

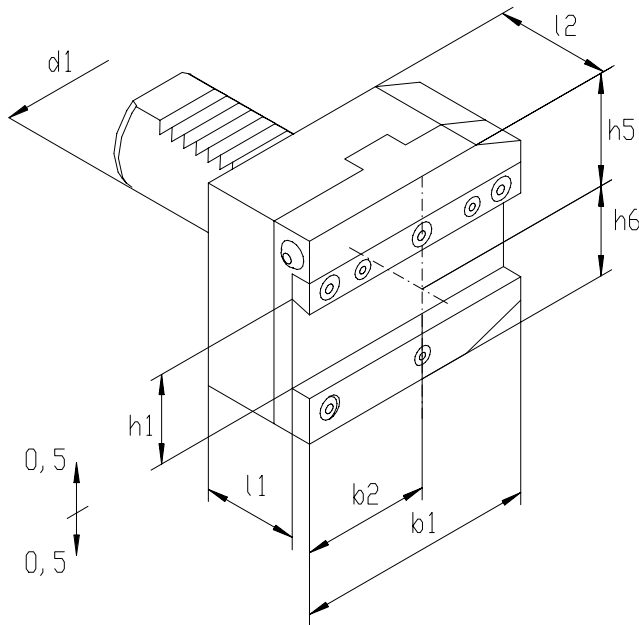


right  
rechts  
prawa

BISON-BIAL SA <http://www.bison-bial.pl> e-mail: [bison-bial@bison-bial.pl](mailto:bison-bial@bison-bial.pl) tel. +48 85 7416420

Type - Size Typ - Wielkość	d <sub>1</sub>	b <sub>1</sub>	b <sub>2</sub>	h <sub>1</sub>	h <sub>5</sub>	h <sub>6</sub>	l <sub>1</sub>	l <sub>2</sub>	Code No 0642 411	PKWiU 29 407
1154-30-26P	30	70	35	26	35,5	38	44	50	<b>540 100</b>	135 311 154 300
1154-30-32P	30	70	35	32	35,5	40	44	50	<b>540 139</b>	135 311 154 302
1154-40-26P	40	85	42,5	26	35,5	42,5	44	50	<b>540 202</b>	135 311 154 400
1154-40-32P	40	85	42,5	32	35,5	42,5	44	50	<b>540 304</b>	135 311 154 402
1154-50-26P	50	100	50	26	35,5	45	39	45	<b>540 406</b>	135 311 154 500
1154-50-32P	50	100	50	32	35,5	45	39	45	<b>540 508</b>	135 311 154 502
1154-60-32P	60	97	62,5	32	45,5	55	54	60	<b>540 600</b>	135 311 154 600

## Type 1154L



left  
links  
lewa

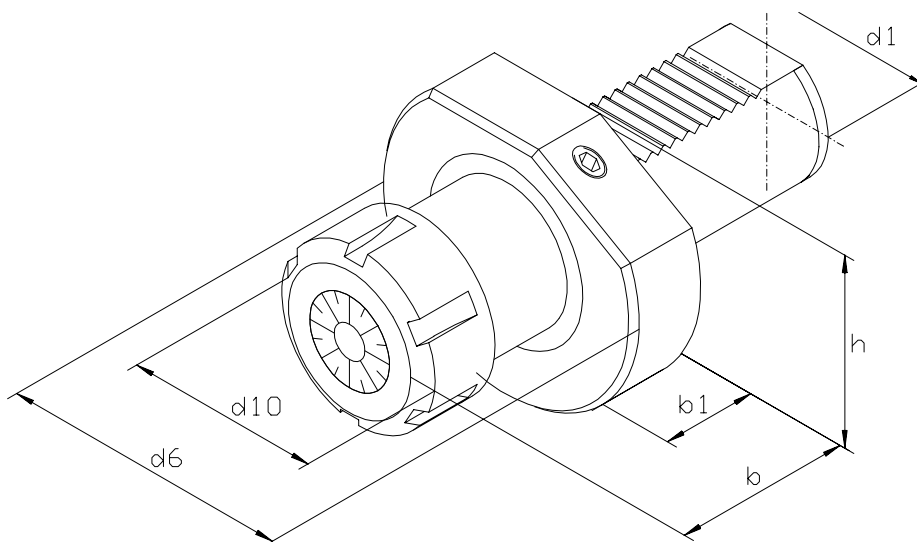
Type - Size Typ - Wielkość	d <sub>1</sub>	b <sub>1</sub>	b <sub>2</sub>	h <sub>1</sub>	h <sub>5</sub>	h <sub>6</sub>	l <sub>1</sub>	l <sub>2</sub>	Code No 0642 411	PKWiU 29 407
1154-30-26L	30	70	35	26	35,5	38	44	50	<b>542 102</b>	135 311 154 301
1154-30-32L	30	70	35	32	35,5	40	44	50	<b>542 130</b>	135 311 154 303
1154-40-26L	40	85	42,5	26	35,5	42,5	44	50	<b>542 204</b>	135 311 154 401
1154-40-32L	40	85	42,5	32	35,5	42,5	44	50	<b>542 306</b>	135 311 154 403
1154-50-26L	50	100	50	26	35,5	45	44	50	<b>542 408</b>	135 311 154 501
1154-50-32L	50	100	50	32	35,5	45	44	50	<b>542 500</b>	135 311 154 503
1154-60-32L	60	125	62,5	32	45,5	55	54	60	<b>542 601</b>	135 311 154 601

Example of order / Przykład zamówienia : 1154-30-26P or / lub 0642 411 540 100

# Type 1220

Form E4

Odmiana E4



Nut / Mutter / Nakrętka - type 9833 (DIN 6499)

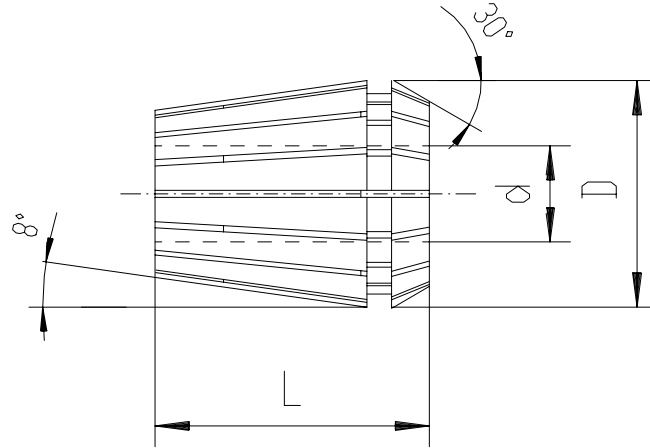
DIN 69880	Type - Size Typ - Wielkość	d <sub>1</sub>	d <sub>6</sub>	d <sub>10</sub>	b	b <sub>1</sub>	h	Code No 0642 412	PKWiU 29 407	Collets Tulejki zaciskowe	
										ER	Capacity Zakres
E4-16 x 20	1220-16-ER20	16	40	35	45	14	18	<b>200 306</b>	135 321 220 010	20	2-13
-	1220-20-ER16	20	50	32	55	18	-	<b>201 157</b>	135 321 220 060	16	2-10
E4-20 x 25	1220-20-ER25	20	50	42	55	18	-	<b>201 205</b>	135 321 220 061	25	2-16
E4-20 x 32	1220-20-ER32	20	50	50	55	18	-	<b>201 307</b>	135 321 220 062	32	2-20
E4-25 x 25	1220-25-ER25	25	58	42	55	18	25	<b>202 206</b>	135 321 220 160	25	2-16
E4-25 x 32	1220-25-ER32	25	58	50	55	18	25	<b>202 308</b>	135 321 220 161	32	2-20
E4-30 x 25	1220-30-ER25	30	68	42	55	22	28	<b>203 120</b>	135 321 220 260	25	2-16
-	1220-30-ER25-L	30	68	42	75	34	28	<b>203 105</b>	135 321 220 261	25	2-16
-	1220-30-ER32	30	68	50	55	22	28	<b>203 222</b>	135 321 220 262	32	2-20
-	1220-30-ER32-L	30	68	50	75	29	28	<b>203 207</b>	135 321 220 263	32	2-20
E4-30 x 40	1220-30-ER40	30	68	63	75	26	28	<b>203 400</b>	135 321 220 264	40	3-26
-	1220-40-ER25	40	83	42	69	22	32,5	<b>204 208</b>	135 321 220 461	25	2-16
E4-40 x 32	1220-40-ER32	40	83	50	84	22	32,5	<b>204 300</b>	135 321 220 462	32	2-20
E4-40 x 40	1220-40-ER40	40	83	63	75	22	32,5	<b>204 401</b>	135 321 220 463	40	3-26
-	1220-50-ER32	50	98	50	84	30	35	<b>205 005</b>	135 321 220 610	32	2-20
E4-50 x 40	1220-50-ER40	50	98	63	88	30	35	<b>205 107</b>	135 321 220 611	40	3-26
E4-60 x 40	1220-60-ER40	60	123	63	90	30	42,5	<b>206 108</b>	135 321 220 710	40	3-26

**Accessories:** Nut, Wrench and collets on request.

**Zubehör:** Mutter, Schlüssel und Spannzangen auf Bestellung.

**Wyposażenie:** Nakrętka, Klucz i tulejki zaciskowe na zamówienie.

Example of order / Przykład zamówienia : **1220-16-ER20** or / lub **0642 412 200 306**



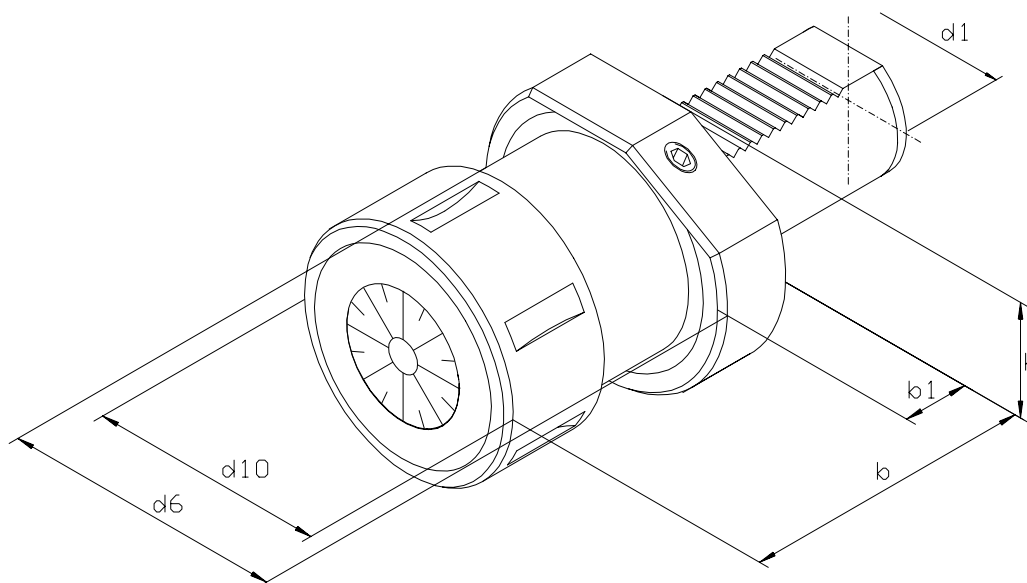
DIN 6499	Collets Tulejki zaciskowe	d	D	L	Code No 0642 176	PKWiU 29 407	DIN 6499	Collets Tulejki zaciskowe	d	D	L	Code No 0642 176	PKWiU 29 407
B16 x 3	ER16	3-2	17	27,5	<b>180 003</b>	150 217 618 060	B32 x 7	ER32	<b>7-6</b>	33	40	<b>185 507</b>	150 217 618 434
B16 x 3	ER16	4-3	17	27,5	<b>180 105</b>	150 217 618 061	B32 x 8	ER32	<b>8-7</b>	33	40	<b>185 609</b>	150 217 618 435
B16 x 3	ER16	5-4	17	27,5	<b>180 207</b>	150 217 618 062	B32 x 9	ER32	<b>9-8</b>	33	40	<b>185 700</b>	150 217 618 436
B16 x 3	ER16	6-5	17	27,5	<b>180 309</b>	150 217 618 063	B32 x 10	ER32	<b>10-9</b>	33	40	<b>185 802</b>	150 217 618 437
B16 x 3	ER16	7-6	17	27,5	<b>180 400</b>	150 217 618 064	B32 x 11	ER32	<b>11-10</b>	33	40	<b>185 904</b>	150 217 618 438
B16 x 3	ER16	8-7	17	27,5	<b>180 502</b>	150 217 618 065	B32 x 12	ER32	<b>12-11</b>	33	40	<b>186 009</b>	150 217 618 439
B16 x 3	ER16	9-8	17	27,5	<b>180 604</b>	150 217 618 066	B32 x 13	ER32	<b>13-12</b>	33	40	<b>186 100</b>	150 217 618 440
B16 x 3	ER16	10-9	17	27,5	<b>180 706</b>	150 217 618 067	B32 x 14	ER32	<b>14-13</b>	33	40	<b>186 202</b>	150 217 618 441
							B32 x 15	ER32	<b>15-14</b>	33	40	<b>186 304</b>	150 217 618 442
B20 x 3	ER20	3-2	21	31,5	<b>181 004</b>	150 217 618 160	B32 x 16	ER32	<b>16-15</b>	33	40	<b>186 406</b>	150 217 618 443
B20 x 4	ER20	4-3	21	31,5	<b>181 106</b>	150 217 618 161	B32 x 17	ER32	<b>17-16</b>	33	40	<b>186 508</b>	150 21 7618 444
B20 x 5	ER20	5-4	21	31,5	<b>181 208</b>	150 217 618 162	B32 x 18	ER32	<b>18-17</b>	33	40	<b>186 600</b>	150 217 618 445
B20 x 6	ER20	6-5	21	31,5	<b>181 300</b>	150 217 618 163	B32 x 19	ER32	<b>19-18</b>	33	40	<b>186 701</b>	150 217 618 446
B20 x 7	ER20	7-6	21	31,5	<b>181 401</b>	150 217 618 164	B32 x 20	ER32	<b>20-19</b>	33	40	<b>186 803</b>	150 217 618 447
B20 x 8	ER20	8-7	21	31,5	<b>181 503</b>	150 217 618 165							
B20 x 9	ER20	9-8	21	31,5	<b>181 605</b>	150 217 618 166	B40 x 3	ER40	<b>3-2</b>	41	46	<b>187 101</b>	150 217 618 530
B20 x 10	ER20	10-9	21	31,5	<b>181 707</b>	150 217 618 167	B40 x 4	ER40	<b>4-3</b>	41	46	<b>187 203</b>	150 217 618 531
B20 x 11	ER20	11-10	21	31,5	<b>181 809</b>	150 217 618 168	B40 x 5	ER40	<b>5-4</b>	41	46	<b>187 305</b>	150 217 618 532
B20 x 12	ER20	12-11	21	31,5	<b>181 800</b>	150 217 618 169	B40 x 6	ER40	<b>6-5</b>	41	46	<b>187 407</b>	150 217 618 533
B20 x 13	ER20	13-12	21	31,5	<b>182 005</b>	150 217 618 170	B40 x 7	ER40	<b>7-6</b>	41	46	<b>187 509</b>	150 217 618 534
							B40 x 8	ER40	<b>8-7</b>	41	46	<b>187 600</b>	150 217 618 535
B25 x 3	ER25	3-2	26	34	<b>183 505</b>	150 217 618 210	B40 x 9	ER40	<b>9-8</b>	41	46	<b>187 702</b>	150 217 618 536
B25 x 4	ER25	4-3	26	34	<b>183 607</b>	150 217 618 211	B40 x 10	ER40	<b>10-9</b>	41	46	<b>187 804</b>	150 217 618 537
B25 x 5	ER25	5-4	26	34	<b>183 709</b>	150 217 618 212	B40 x 11	ER40	<b>11-10</b>	41	46	<b>187 906</b>	150 217 618 538
B25 x 6	ER25	6-5	26	34	<b>183 800</b>	150 217 618 213	B40 x 12	ER40	<b>12-11</b>	41	46	<b>188 000</b>	150 217 618 539
B25 x 7	ER25	7-6	26	34	<b>183 902</b>	150 217 618 214	B40 x 13	ER40	<b>13-12</b>	41	46	<b>188 102</b>	150 217 618 540
B25 x 8	ER25	8-7	26	34	<b>184 007</b>	150 217 618 215	B40 x 14	ER40	<b>14-13</b>	41	46	<b>188 204</b>	150 217 618 541
B25 x 9	ER25	9-8	26	34	<b>184 109</b>	150 217 618 216	B40 x 15	ER40	<b>15-14</b>	41	46	<b>188 306</b>	150 217 618 542
B25 x 10	ER25	10-9	36	34	<b>184 200</b>	150 217 618 217	B40 x 16	ER40	<b>16-15</b>	41	46	<b>188 408</b>	150 217 618 543
B25 x 11	ER25	11-10	26	34	<b>184 302</b>	150 217 618 218	B40 x 17	ER40	<b>17-16</b>	41	46	<b>188 500</b>	150 217 618 544
B25 x 12	ER25	12-11	26	34	<b>184 404</b>	150 217 618 219	B40 x 18	ER40	<b>18-17</b>	41	46	<b>188 601</b>	150 217 618 545
B25 x 13	ER25	13-12	26	34	<b>184 506</b>	150 217 618 220	B40 x 19	ER40	<b>19-18</b>	41	46	<b>188 703</b>	150 217 618 546
B25 x 14	ER25	14-13	26	34	<b>184 608</b>	150 217 618 221	B40 x 20	ER40	<b>20-19</b>	41	46	<b>188 805</b>	150 217 618 547
B25 x 15	ER25	15-14	26	34	<b>184 700</b>	150 217 618 222	B40 x 21	ER40	<b>21-20</b>	41	46	<b>188 907</b>	150 217 618 548
B25 x 16	ER25	16-15	26	34	<b>184 801</b>	150 217 618 223	B40 x 22	ER40	<b>22-21</b>	41	46	<b>189 001</b>	150 217 618 549
							B40 x 23	ER40	<b>23-22</b>	41	46	<b>189 103</b>	150 217 618 550
B32 x 3	ER32	3-2	33	40	<b>185 100</b>	150 217 618 430	B40 x 24	ER40	<b>24-23</b>	41	46	<b>189 205</b>	150 217 618 551
B32 x 4	ER32	4-3	33	40	<b>185 201</b>	150 217 618 431	B40 x 25	ER40	<b>25-24</b>	41	46	<b>189 307</b>	150 217 618 552
B32 x 5	ER32	5-4	33	40	<b>185 303</b>	150 217 618 432	B40 x 26	ER40	<b>26-25</b>	41	46	<b>189 409</b>	150 217 618 553
B32 x 6	ER32	6-5	33	40	<b>185 405</b>	150 217 618 433							

Example of order / Przykład zamówienia : **7618-3-20** or / lub **0642 176 181 004**

# Type 1220

Form E3

Odmiana E3



Nut / Mutter / Nakrętka - type 9835 (DIN 6388)

DIN 69880	Type - Size Typ - Wielkość	d <sub>1</sub>	d <sub>6</sub>	d <sub>10</sub>	b	b <sub>1</sub>	h	Code No 0642 412	PKWiU 29 407	Collets Tulejki zaciskowe			
										7642-A	Capacity Zakres	7642-B	Capacity Zakres
E3-20 x 16	1220-20-16	20	50	43	57	18	-	<b>201 103</b>	135 321 220 050	16	3-16	16	5-16
E3-20 x 20	1220-20-20	20	50	50	62	18	-	<b>201 116</b>	135 321 220 061	20	3-20	20	6-20
E3-30 x 16	1220-30-16	30	68	43	57	22	28	<b>209 009</b>	135 321 220 250	16	3-16	16	5-16
E3-30 x 25	1220-30-25	30	68	60	75	22	28	<b>190 506</b>	135 321 220 251	25	4-25	25	6-25
-	1220-30-32	30	68	72	73	22	28	<b>190 608</b>	135 321 220 252	32	5-32	32	10-32
E3-40 x 25	1220-40-25	40	83	60	75	22	32,5	<b>209 202</b>	135 321 220 452	25	4-25	25	6-25
E3-40 x 32	1220-40-32	40	83	72	90	22	32,5	<b>209 304</b>	135 321 220 453	32	5-32	32	10-32
E3-50 x 25	1220-50-25	50	98	60	75	30	35	<b>209 358</b>	135 321 220 602	25	4-25	25	6-25
E3-50 x 32	1220-50-32	50	98	72	90	30	35	<b>209 406</b>	135 321 220 603	32	5-32	32	10-32
E3-60 x 25	1220-60-25	60	123	60	75	30	42,5	<b>209 450</b>	135 321 220 702	25	4-25	25	6-25
E3-60 x 32	1220-60-32	60	123	72	90	30	42,5	<b>206 006</b>	135 321 220 703	32	5-32	32	10-32
E3-60 x 40	1220-60-40	60	123	85	100	30	42,5	<b>209 508</b>	135 321 220 704	40	3-29,5	40	30-40

**Accessories:** Nut. Wrench and collets on request.

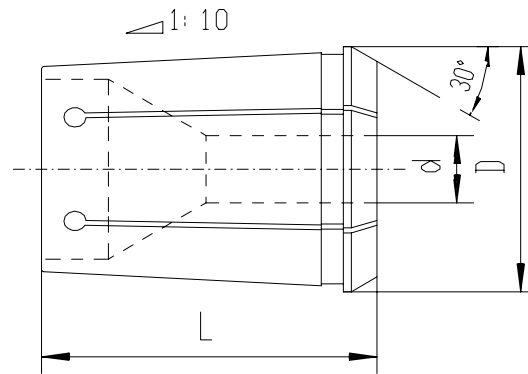
**Zubehör:** Mutter. Schlüssel und Spannzangen auf Bestellung.

**Wyposażenie:** Nakrętka. Klucz i tulejki zaciskowe na zamówienie.

Example of order / Przykład zamówienia : **1220-20-16** or / lub **0642 412 201 103**



## Type 7642-A



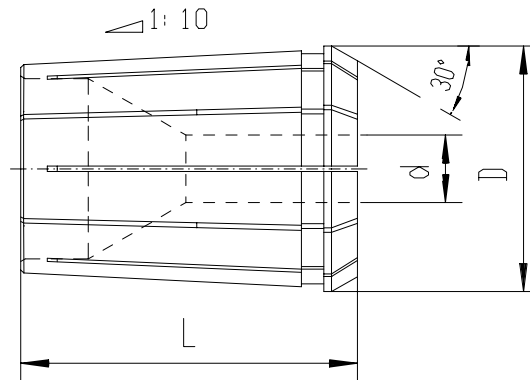
DIN 6388	Collets Tulejki zaciskowe	d	D	L	Code No 0642 176	PKWiU 29 407	DIN 6388	Collets Tulejki zaciskowe	d	D	L	Code No 0642 176	PKWiU 29 407
A16 x 3	16	3	25,5	40	<b>420 006</b>	150 217 642 060	A25 x 9	25	<b>9,0</b>	35,05	52	<b>423 215</b>	150 217 642 222
A16 x 3,5	16	3,5	25,5	40	<b>420 019</b>	150 217 642 061	A25 x 9,5	25	<b>9,5</b>	35,05	52	<b>423 228</b>	150 217 642 223
A16 x 4	16	4	25,5	40	<b>420 108</b>	150 217 642 062	A25 x 10	25	<b>10</b>	35,05	52	<b>423 230</b>	150 217 642 224
A16 x 4,5	16	4,5	25,5	40	<b>420 110</b>	150 217 642 063	A25 x 10,5	25	<b>10,5</b>	35,05	52	<b>423 243</b>	150 217 642 225
A16 x 5	16	5	25,5	40	<b>420 200</b>	150 217 642 064	A25 x 11	25	<b>11</b>	35,05	52	<b>423 256</b>	150 217 642 226
A16 x 5,5	16	5,5	25,5	40	<b>420 212</b>	150 217 642 065	A25 x 11,5	25	<b>11,5</b>	35,05	52	<b>423 269</b>	150 217 642 227
A16 x 6	16	6	25,5	40	<b>420 301</b>	150 217 642 066	A25 x 12	25	<b>12</b>	35,05	52	<b>423 271</b>	150 217 642 228
A16 x 6,5	16	6,5	25,5	40	<b>420 314</b>	150 217 642 067	A25 x 12,5	25	<b>12</b>	35,05	52	<b>423 284</b>	150 217 642 229
A16 x 7	16	7	25,5	40	<b>420 403</b>	150 217 642 068	A25 x 13	25	<b>13</b>	35,05	52	<b>423 297</b>	150 217 642 230
A16 x 7,5	16	7,5	25,5	40	<b>420 416</b>	150 217 642 069	A25 x 13,5	25	<b>13</b>	35,05	52	<b>423 304</b>	150 217 642 231
A16 x 8	16	8	25,5	40	<b>420 505</b>	150 217 642 070	A25 x 14	25	<b>14</b>	35,05	52	<b>423 317</b>	150 217 642 232
A16 x 8,5	16	8,5	25,5	40	<b>420 518</b>	150 217 642 071	A25 x 14,5	25	<b>14,5</b>	35,05	52	<b>423 320</b>	150 217 642 233
A16 x 9	16	9	25,5	40	<b>420 607</b>	150 217 642 072	A25 x 15	25	<b>15</b>	35,05	52	<b>423 332</b>	150 217 642 234
A16 x 9,5	16	9,5	25,5	40	<b>420 610</b>	150 217 642 073	A25 x 15,5	25	<b>15,5</b>	35,05	52	<b>423 345</b>	150 217 642 235
A16 x 10	16	10	25,5	40	<b>420 709</b>	150 217 642 074	A25 x 16	25	<b>16</b>	35,05	52	<b>423 358</b>	150 217 642 236
A16 x 10,5	16	10,5	25,5	40	<b>420 711</b>	150 217 642 075	A25 x 16,5	25	<b>16,5</b>	35,05	52	<b>423 369</b>	150 217 642 237
A16 x 11	16	11	25,5	40	<b>420 800</b>	150 217 642 076	A25 x 17	25	<b>17</b>	35,05	52	<b>423 373</b>	150 217 642 238
A16 x 11,5	16	11,5	25,5	40	<b>420 813</b>	150 217 642 077	A25 x 17,5	25	<b>17,5</b>	35,05	52	<b>423 386</b>	150 217 642 239
A16 x 12	16	12	25,5	40	<b>420 902</b>	150 217 642 078	A25 x 18	25	<b>18</b>	35,05	52	<b>423 399</b>	150 217 642 240
A16 x 12,5	16	12,5	25,5	40	<b>420 915</b>	150 217 642 079	A25 x 18,5	25	<b>18,5</b>	35,05	52	<b>423 406</b>	150 217 642 241
A16 x 13	16	13	25,5	40	<b>421 007</b>	150 217 642 080	A25 x 19	25	<b>19</b>	35,05	52	<b>423 419</b>	150 217 642 242
A16 x 13,5	16	13,5	25,5	40	<b>421 010</b>	150 217 642 081	A25 x 19,5	25	<b>19,5</b>	35,05	52	<b>423 421</b>	150 217 642 243
A16 x 14	16	14	25,5	40	<b>421 109</b>	150 217 642 082	A25 x 20	25	<b>20</b>	35,05	52	<b>423 434</b>	150 217 642 244
A16 x 14,5	16	14,5	25,5	40	<b>421 111</b>	150 217 642 083	A25 x 20,5	25	<b>20,5</b>	35,05	52	<b>423 447</b>	150 217 642 245
A16 x 15	16	15	25,5	40	<b>421 200</b>	150 217 642 084	A25 x 21	25	<b>21</b>	35,05	52	<b>423 450</b>	150 217 642 246
A16 x 15,5	16	15,5	25,5	40	<b>421 213</b>	150 217 642 085	A25 x 21,5	25	<b>21,5</b>	35,05	52	<b>423 462</b>	150 217 642 247
A16 x 16	16	16	25,5	40	<b>421 302</b>	150 217 642 086	A25 x 22	25	<b>22</b>	35,05	52	<b>423 475</b>	150 217 642 248
							A25 x 22,5	25	<b>22,5</b>	35,05	52	<b>423 488</b>	150 217 642 249
A25 x 3	25	3,0	35,05	52	<b>423 009</b>	150 217 642 210	A25 x 23	25	<b>23</b>	35,05	52	<b>423 490</b>	150 217 642 250
A25 x 3,5	25	3,5	35,05	52	<b>423 100</b>	150 217 642 211	A25 x 23,5	25	<b>23,5</b>	35,05	52	<b>423 508</b>	150 217 642 251
A25 x 4	25	4,0	35,05	52	<b>423 113</b>	150 217 642 212	A25 x 24	25	<b>24</b>	35,05	52	<b>423 510</b>	150 217 642 252
A25 x 4,5	25	4,5	35,05	52	<b>423 126</b>	150 217 642 213	A25 x 24,5	25	<b>24,5</b>	35,05	52	<b>423 523</b>	150 217 642 253
A25 x 5	25	5,0	35,05	52	<b>423 139</b>	150 217 642 214	A25 x 25	25	<b>25</b>	35,05	52	<b>423 536</b>	150 217 642 254
A25 x 5,5	25	5,5	35,05	52	<b>423 141</b>	150 217 642 215							
A25 x 6	25	6,0	35,05	52	<b>423 154</b>	150 217 642 216	A32 x 4,5	32	<b>4,5</b>	43,7	60	<b>423 701</b>	150 217 642 430
A25 x 6,5	25	6,5	35,05	52	<b>423 167</b>	150 217 642 217	A32 x 5	32	<b>5</b>	43,7	60	<b>423 714</b>	150 217 642 431
A25 x 7	25	7,0	35,05	52	<b>423 170</b>	150 217 642 218	A32 x 5,5	32	<b>5,5</b>	43,7	60	<b>423 727</b>	150 217 642 432
A25 x 7,5	25	7,5	35,05	52	<b>423 182</b>	150 217 642 219	A32 x 6	32	<b>6</b>	43,7	60	<b>423 730</b>	150 217 642 433
A25 x 8	25	8,0	35,05	52	<b>423 195</b>	150 217 642 220	A32 x 6,5	32	<b>6,5</b>	43,7	60	<b>423 742</b>	150 217 642 434
A25 x 8,5	25	8,5	35,05	52	<b>423 202</b>	150 217 642 221	A32 x 7	32	<b>7</b>	43,7	60	<b>423 755</b>	150 217 642 435



DIN 6388	Collets Tulejki zaciskowe	d	D	L	Code No 0642 176	PKWiU 29 407	DIN 6388	Collets Tulejki zaciskowe	d	D	L	Code No 0642 176	PKWiU 29 407
A32 x 7,5	32	7,5	43,7	60	<b>423 768</b>	150 217 642 436	A32 x 20	32	<b>20</b>	43,7	60	<b>424 012</b>	150 217 642 461
A32 x 8	32	8	43,7	60	<b>423 770</b>	150 217 642 437	A32 x 20,5	32	<b>20,5</b>	43,7	60	<b>424 025</b>	150 217 642 462
A32 x 8,5	32	8,5	43,7	60	<b>423 783</b>	150 217 642 438	A32 x 21	32	<b>21</b>	43,7	60	<b>424 038</b>	150 217 642 463
A32 x 9	32	9	43,7	60	<b>423 796</b>	150 217 642 439	A32 x 21,5	32	<b>21,5</b>	43,7	60	<b>424 040</b>	150 217 642 464
A32 x 9,5	32	9,5	43,7	60	<b>423 803</b>	150 217 642 440	A32 x 22	32	<b>22</b>	43,7	60	<b>424 053</b>	150 217 642 465
A32 x 10	32	10	43,7	60	<b>423 816</b>	150 217 642 441	A32 x 22,5	32	<b>22,5</b>	43,7	60	<b>424 066</b>	150 217 642 466
A32 x 10,5	32	10,5	43,7	60	<b>423 829</b>	150 217 642 442	A32 x 23	32	<b>23</b>	43,7	60	<b>424 079</b>	150 217 642 467
A32 x 11	32	11	43,7	60	<b>423 831</b>	150 217 642 443	A32 x 23,5	32	<b>23,5</b>	43,7	60	<b>424 081</b>	150 217 642 468
A32 x 11,5	32	11,5	43,7	60	<b>423 844</b>	150 217 642 444	A32 x 24	32	<b>24</b>	43,7	60	<b>424 094</b>	150 217 642 469
A32 x 12	32	12	43,7	60	<b>423 857</b>	150 217 642 445	A32 x 24,5	32	<b>24,5</b>	43,7	60	<b>424 101</b>	150 217 642 470
A32 x 12,5	32	12,5	43,7	60	<b>423 860</b>	150 217 642 446	A32 x 25	32	<b>25</b>	43,7	60	<b>424 114</b>	150 217 642 471
A32 x 13	32	13	43,7	60	<b>423 872</b>	150 217 642 447	A32 x 25,5	32	<b>25,5</b>	43,7	60	<b>424 127</b>	150 217 642 472
A32 x 13,5	32	13,5	43,7	60	<b>423 885</b>	150 217 642 448	A32 x 26	32	<b>26</b>	43,7	60	<b>424 130</b>	150 217 642 473
A32 x 14	32	14	43,7	60	<b>423 898</b>	150 217 642 449	A32 x 26,5	32	<b>26,5</b>	43,7	60	<b>424 142</b>	150 217 642 474
A32 x 14,5	32	14,5	43,7	60	<b>423 905</b>	150 217 642 450	A32 x 27	32	<b>27,5</b>	43,7	60	<b>424 155</b>	150 217 642 475
A32 x 15	32	15	43,7	60	<b>423 918</b>	150 217 642 451	A32 x 27,5	32	<b>27,5</b>	43,7	60	<b>424 168</b>	150 217 642 476
A32 x 15,5	32	15,5	43,7	60	<b>423 920</b>	150 217 642 452	A32 x 28	32	<b>28</b>	43,7	60	<b>424 170</b>	150 217 642 477
A32 x 16	32	16	43,7	60	<b>423 933</b>	150 217 642 453	A32 x 28,5	32	<b>28,5</b>	43,7	60	<b>424 183</b>	150 217 642 478
A32 x 16,5	32	16,5	43,7	60	<b>423 946</b>	150 217 642 454	A32 x 29	32	<b>29</b>	43,7	60	<b>424 196</b>	150 217 642 479
A32 x 17	32	17	43,7	60	<b>423 959</b>	150 217 642 455	A32 x 29,5	32	<b>29,5</b>	43,7	60	<b>424 203</b>	150 217 642 480
A32 x 17,5	32	17,5	43,7	60	<b>423 961</b>	150 217 642 456	A32 x 30	32	<b>30</b>	43,7	60	<b>424 216</b>	150 217 642 481
A32 x 18	32	18	43,7	60	<b>423 974</b>	150 217 642 457	A32 x 30,5	32	<b>30,5</b>	43,7	60	<b>424 229</b>	150 217 642 482
A32 x 18,5	32	18,5	43,7	60	<b>423 987</b>	150 217 642 458	A32 x 31	32	<b>31</b>	43,7	60	<b>424 231</b>	150 217 642 483
A32 x 19	32	19	43,7	60	<b>423 990</b>	150 217 642 459	A32 x 31,5	32	<b>31,5</b>	43,7	60	<b>424 244</b>	150 217 642 484
A32 x 19,5	32	19,5	43,7	60	<b>424 000</b>	150 217 642 460	A32 x 32	32	<b>32</b>	43,7	60	<b>424 257</b>	150 217 642 485

Example of order / Przykład zamówienia : **7642-16-3A** or / lub **0642 176 420 006**

## Type 7642-B



DIN 6388	Collets Tulejki zaciskowe	d	D	L	Code No 0642 176	PKWiU 29 407	DIN 6388	Collets Tulejki zaciskowe	d	D	L	Code No 0642 176	PKWiU 29 407
B16 x 3	16	3,0-2,5	25,5	40	<b>425 102</b>	150 277 642 087	B20 x 12,5	20	12,5-12,0	29,8	45	<b>426 233</b>	150 217 642 173
B16 x 3,5	16	3,5-3,0	25,5	40	<b>425 128</b>	150 217 642 088	B20 x 13	20	13,0-12,5	29,8	45	<b>426 246</b>	150 217 642 174
B16 x 4	16	4,0-3,5	25,5	40	<b>425 130</b>	150 217 642 089	B20 x 13,5	20	13,5-13,0	29,8	45	<b>426 259</b>	150 217 642 175
B16 x 4,5	16	4,5-4,0	25,5	40	<b>425 143</b>	150 217 642 090	B20 x 14	20	14,0-13,5	29,8	45	<b>426 261</b>	150 217 642 176
B16 x 5	16	5,0-4,5	25,5	40	<b>425 156</b>	150 217 642 091	B20 x 14,5	20	14,5-14,0	29,8	45	<b>426 274</b>	150 217 642 177
B16 x 5,5	16	5,5-5,0	25,5	40	<b>425 169</b>	150 217 642 092	B20 x 15	20	15,0-14,5	29,8	45	<b>426 287</b>	150 217 642 178
B16 x 6	16	6,0-5,5	25,5	40	<b>425 171</b>	150 217 642 093	B20 x 15,5	20	15,5-15,0	29,8	45	<b>426290</b>	150 217 642 179
B16 x 6,5	16	6,5-6,0	25,5	40	<b>425 184</b>	150 217 642 094	B20 x 16	20	16,0-15,5	29,8	45	<b>426 307</b>	150 217 642 180
B16 x 7	16	7,0-6,5	25,5	40	<b>425 197</b>	150 217 642 095	B20 x 16,5	20	16,5-16,0	29,8	45	<b>426 310</b>	150 217 642 181
B16 x 7,5	16	7,5-7,0	25,5	40	<b>425 204</b>	150 217 642 096	B20 x 17	20	17,0-16,5	29,8	45	<b>426 322</b>	150 217 642 182
B16 x 8	16	8,0-7,5	25,5	40	<b>425 217</b>	150 217 642 097	B20 x 17,5	20	17,5-17,0	29,8	45	<b>426 335</b>	150 217 642 183
B16 x 8,5	16	8,5-8,0	25,5	40	<b>425 220</b>	150 217 642 098	B20 x 18	20	18,0-17,5	29,8	45	<b>426 348</b>	150 217 642 184
B16 x 9	16	9,0-8,5	25,5	40	<b>425 232</b>	150 217 642 099	B20 x 18,5	20	18,5-18,0	29,8	45	<b>426 350</b>	150 217 642 185
B16 x 9,5	16	9,5-9,0	25,5	40	<b>425 245</b>	150 217 642 100	B20 x 19	20	19,0-18,5	29,8	45	<b>426 363</b>	150 217 642 186
B16 x 10	16	10,0-9,5	25,5	40	<b>425 258</b>	150 217 642 101	B20 x 19,5	20	19,5-19,0	29,8	45	<b>426 376</b>	150 217 642 187
B16 x 10,5	16	10,5-10,0	25,5	40	<b>425 260</b>	150 217 642 102	B20 x 20	20	20,0-19,5	29,8	45	<b>426 389</b>	150 217 642 188
B16 x 11	16	11,0-10,5	25,5	40	<b>425 273</b>	150 217 642 103							
B16 x 11,5	16	11,5-11,0	25,5	40	<b>425 286</b>	150 217 642 104	B25 x 3	25	3,0-2,5	35,05	52	<b>427 104</b>	150 217 642 249
B16 x 12	16	12,0-11,5	25,5	40	<b>425 299</b>	150 217 642 105	B25 x 3,5	25	3,5-3,0	35,05	52	<b>427 117</b>	150 217 642 250
B16 x 12,5	16	12,5-12,0	25,5	40	<b>425 306</b>	150 217 642 106	B25 x 4	25	4,0-3,5	35,05	52	<b>427 120</b>	150 217 642 251
B16 x 13	16	13,0-12,5	25,5	40	<b>425 319</b>	150 217 642 107	B25 x 4,5	25	4,5-4,0	35,05	52	<b>427 132</b>	150 217 642 252
B16 x 13,5	16	13,5-13,0	25,5	40	<b>425 321</b>	150 217 642 108	B25 x 5	25	5,0-4,5	35,05	52	<b>427 145</b>	150 217 642 253
B16 x 14	16	14,0-13,5	25,5	40	<b>425 334</b>	150 217 642 109	B25 x 5,5	25	5,5-5,0	35,05	52	<b>427 158</b>	150 217 642 254
B16 x 14,5	16	14,5-14,0	25,5	40	<b>425 347</b>	150 217 642 110	B25 x 6	25	6,0-5,5	35,05	52	<b>427 160</b>	150 217 642 255
B16 x 15	16	15,0-14,5	25,5	40	<b>425 350</b>	150 217 642 111	B25 x 6,5	25	6,5-6,0	35,05	52	<b>427 173</b>	150 217 642 256
B16 x 15,6	16	15,5-15,0	25,5	40	<b>425 362</b>	150 217 642 112	B25 x 7	25	7,0-6,5	35,05	52	<b>427 186</b>	150 217 642 257
B16 x 16	16	16,0-15,5	25,5	40	<b>425 375</b>	150 217 642 113	B25 x 7,5	25	7,5-7,0	35,05	52	<b>427 199</b>	150 217 642 258
							B25 x 8	25	8,0-7,5	35,05	52	<b>427 206</b>	150 217 642 259
B20 x 6	20	6,0-5,5	29,8	45	<b>426 103</b>	150 217 642 160	B25 x 8,5	25	8,5-8,0	35,05	52	<b>427 219</b>	150 217 642 260
B20 x 6,5	20	6,5-6,0	29,8	45	<b>426 116</b>	150 217 642 161	B25 x 9	25	9,0-8,5	35,05	52	<b>427 221</b>	150 217 642 261
B20 x 7	20	7,0-6,5	29,8	45	<b>426 129</b>	150 217 642 162	B25 x 9,5	25	9,5-9,0	35,05	52	<b>427 234</b>	150 217 642 262
B20 x 7,5	20	7,5-7,0	29,8	45	<b>426 131</b>	150 217 642 163	B25 x 10	25	10,0-9,5	35,05	52	<b>427 247</b>	150 217 642 263
B20 x 8	20	8,0-7,5	29,8	45	<b>426 144</b>	150 217 642 164	B25 x 10,5	25	10,5-10,0	35,05	52	<b>427 250</b>	150 217 642 264
B20 x 8,5	20	8,5-8,0	29,8	45	<b>426 157</b>	150 217 642 165	B25 x 11	25	11,0-10,5	35,05	52	<b>427 262</b>	150 217 642 265
B20 x 9	20	9,0-8,5	29,8	45	<b>426 160</b>	150 217 642 166	B25 x 11,5	25	11,5-11,0	35,05	52	<b>427 275</b>	150 217 642 266
B20 x 9,5	20	9,5-9,0	29,8	45	<b>426 172</b>	150 217 642 167	B25 x 12	25	12,0-11,5	35,05	52	<b>427 288</b>	150 217 642 267
B20 x 10	20	10,0-9,5	29,8	45	<b>426 185</b>	150 217 642 168	B25 x 12,5	25	12,5-12,0	35,05	52	<b>427 290</b>	150 217 642 268
B20 x 10,5	20	10,5-10,0	29,8	45	<b>426 198</b>	150 217 642 169	B25 x 13	25	13,0-12,5	35,05	52	<b>427 308</b>	150 217 642 269
B20 x 11	20	11,0-10,5	29,8	45	<b>426 205</b>	150 217 642 170	B25 x 13,5	25	13,5-13,0	35,05	52	<b>427 310</b>	150 217 642 270
B20 x 11,5	20	11,5-11,0	29,8	45	<b>426 218</b>	150 217 642 171	B25 x 14	25	14,0-13,5	35,05	52	<b>427 323</b>	150 217 642 271
B20 x 12	20	12,5-11,5	29,8	45	<b>426 220</b>	150 217 642 171							



tel. +48 85 7416420  
 e-mail: bison-bial@bison-bial.pl  
 http://www.bison-bial.pl  
 BISON-BIAL SA

DIN 6388	Collets Tulejki zaciskowe	d	D	L	Code No 0642 176	PKWiU 29 407	DIN 6388	Collets Tulejki zaciskowe	d	D	L	Code No 0642 176	PKWiU 29 407
B25 x 14,5	25	14,5-14,0	35,05	52	<b>427 336</b>	150 217 642 272	B32 x 14,5	32	14,5-14,0	43,7	60	<b>427 909</b>	150 217 642 503
B25 x 15	25	15,0-14,5	35,05	52	<b>427 349</b>	150 217 642 273	B32 x 15	32	15,0-14,5	43,7	60	<b>427 911</b>	150 217 642 504
B25 x 15,5	25	15,5-15,0	35,05	52	<b>427 351</b>	150 217 642 274	B32 x 15,5	32	15,5-15,0	43,7	60	<b>427 924</b>	150 217 642 505
B25 x 16	25	16,0-15,5	35,05	52	<b>427 364</b>	150 217 642 275	B32 x 16	32	16,0-15,5	43,7	60	<b>427 937</b>	150 217 642 506
B25 x 16,5	25	16,5-16,0	35,05	52	<b>427 377</b>	150 217 642 276	B32 x 16,5	32	16,5-16,0	43,7	60	<b>427 940</b>	150 217 642 507
B25 x 17	25	17,0-16,5	35,05	52	<b>427 380</b>	150 217 642 277	B32 x 17	32	17,0-16,5	43,7	60	<b>427 952</b>	150 217 642 508
B25 x 17,5	25	17,5-17,0	35,05	52	<b>427 392</b>	150 217 642 278	B32 x 17,5	32	17,5-17,0	43,7	60	<b>427 965</b>	150 217 642 509
B25 x 18	25	18,0-17,5	35,05	52	<b>427 400</b>	150 217 642 279	B32 x 18	32	18,0-17,5	43,7	60	<b>427 978</b>	150 217 642 510
B25 x 18,5	25	18,5-18,0	35,05	52	<b>427 412</b>	150 217 642 280	B32 x 18,5	32	18,5-18,0	43,7	60	<b>427 980</b>	150 217 642 511
B25 x 19	25	19,0-18,5	35,05	52	<b>427 425</b>	150 217 642 281	B32 x 19	32	19,0-18,5	43,7	60	<b>427 993</b>	150 217 642 512
B25 x 19,5	25	19,5-19,0	35,05	52	<b>427 438</b>	150 217 642 282	B32 x 19,5	32	19,5-19,0	43,7	60	<b>428 003</b>	150 217 642 513
B25 x 20	25	20,0-19,5	35,05	52	<b>427 440</b>	150 217 642 283	B32 x 20	32	20,0-19,5	43,7	60	<b>428 016</b>	150 217 642 514
B25 x 20,5	25	20,5-20,0	35,05	52	<b>427 453</b>	150 217 642 284	B32 x 20,5	32	20,5-20,0	43,7	60	<b>428 029</b>	150 217 642 515
B25 x 21	25	21,0-20,5	35,05	52	<b>427 466</b>	150 217 642 285	B32 x 21	32	21,0-20,5	43,7	60	<b>428 031</b>	150 217 642 516
B25 x 21,5	25	21,5-21,0	35,05	52	<b>427 479</b>	150 217 642 286	B32 x 21,5	32	21,5-21,0	43,7	60	<b>428 044</b>	150 217 642 517
B25 x 22	25	22,0-21,5	35,05	52	<b>427 481</b>	150 217 642 287	B32 x 22	32	22,0-21,5	43,7	60	<b>428 057</b>	150 217 642 518
B25 x 22,5	25	22,5-22,0	35,05	52	<b>427 494</b>	150 217 642 288	B32 x 22,5	32	22,5-22,0	43,7	60	<b>428 060</b>	150 217 642 519
B25 x 23	25	23,0-22,5	35,05	52	<b>427 501</b>	150 217 642 289	B32 x 23	32	23,0-22,5	43,7	60	<b>428 072</b>	150 217 642 520
B25 x 23,5	25	23,5-23,0	35,05	52	<b>427 514</b>	150 217 642 290	B32 x 23,5	32	23,5-23,0	43,7	60	<b>428 085</b>	150 217 642 521
B25 x 24	25	24,0-23,5	35,05	52	<b>427 527</b>	150 217 642 291	B32 x 24	32	24,0-23,5	43,7	60	<b>428 098</b>	150 217 642 522
B25 x 24,5	25	24,5-24,0	35,05	52	<b>427 530</b>	150 217 642 292	B32 x 24,5	32	24,5-24,0	43,7	60	<b>428 105</b>	150 217 642 523
B25 x 25	25	25,0-24,5	35,05	52	<b>427 542</b>	150 217 642 293	B32 x 25	32	25,0-24,5	43,7	60	<b>428 118</b>	150 217 642 524
							B32 x 25,5	32	25,5-25,0	43,7	60	<b>428 120</b>	150 217 642 525
B32 x 6	32	6,0-5,5	43,7	60	<b>427 733</b>	150 217 642 486	B32 x 26	32	26,0-25,5	43,7	60	<b>428 133</b>	150 217 642 526
832 x 6,5	32	6,5-6,0	43,7	60	<b>427 746</b>	150 217 642 487	B32 x 26,5	32	26,5-26,0	43,7	60	<b>428 146</b>	150 217 642 527
B32 x 7	32	7,0-6,5	43,7	60	<b>427 759</b>	150 217 642 488	B32 x 27	32	27,0-26,5	43,7	60	<b>428 159</b>	150 217 642 528
B32 x 8	32	8,0-7,5	43,7	60	<b>427 774</b>	150 217 642 490	B32 x 27,5	32	27,5-27,0	43,7	60	<b>428 161</b>	150 217 642 523
B32 x 9	32	9,0-8,5	43,7	60	<b>427 790</b>	150 217 642 492	B32 x 28	32	28,0-27,5	43,7	60	<b>428 174</b>	150 217 642 880
B32 x 10	32	10,0-9,5	43,7	60	<b>427 810</b>	150 217 642 494	B32 x 28,5	32	28,5-28,0	43,7	60	<b>428 187</b>	150 217 642 881
B32 x 10,5	32	10,5-10,0	43,7	60	<b>427 822</b>	150 217 642 495	B32 x 29	32	29,0-28,5	43,7	60	<b>428 190</b>	150 217 642 882
B32 x 11	32	11,0-10,5	43,7	60	<b>427 835</b>	150 217 642 496	B32 x 29,5	32	29,5-29,0	43,7	60	<b>428 207</b>	150 217 642 883
B32 x 11,5	32	11,5-11,0	43,7	60	<b>427 848</b>	150 217 642 497	B32 x 30	32	30,0-29,5	43,7	60	<b>428 210</b>	150 217 642 884
B32 x 12	32	12,0-11,5	43,7	60	<b>427 850</b>	150 217 642 498	B32 x 30,5	32	30,5-30,0	43,7	60	<b>428 222</b>	150 217 642 885
B32 x 12,5	32	12,5-12,0	43,7	60	<b>427 863</b>	150 217 642 499	B32 x 31	32	31,0-30,5	43,7	60	<b>428 235</b>	150 217 642 886
B32 x 13	32	13,0-12,5	43,7	60	<b>427 876</b>	150 217 642 500	B32 x 31,5	32	31,5-31,0	43,7	60	<b>428 248</b>	150 217 642 887
B32 x 13,5	32	13,5-13,0	43,7	60	<b>427 889</b>	150 217 642 501	B32 x 32	32	32,0-31,5	43,7	60	<b>428 250</b>	150 217 642 888
B32 x 14	32	14,0-13,5	43,7	60	<b>427 891</b>	150 217 642 502							

Example of order / Przykład zamówienia : **7642-16-5-4,5B** or / lub **0642 176 425 156**

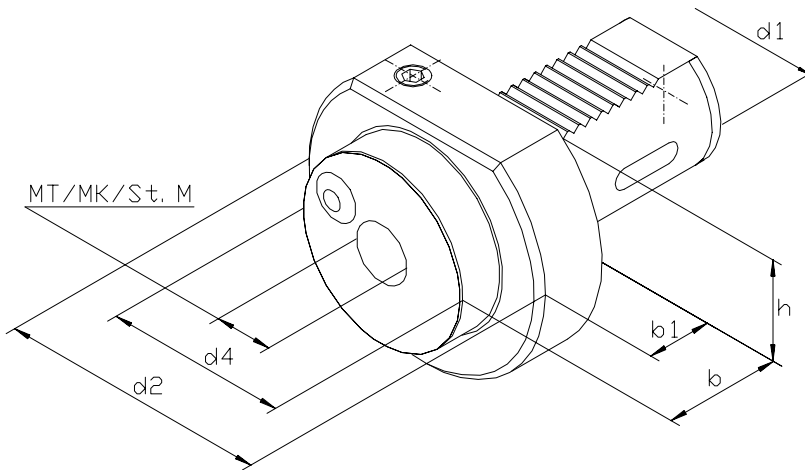


**OLDERS FOR BORING BARS WITH MORSE TAPER  
WERKZEUGHALTER FÜR BOHRSTANGEN MIT MORSEKEGEL  
OPRAWKI DO WYTACZADEŁ ZE STOŻKIEM MORSE'A**

**Type 1224**

Form F1

Odmiana F1



DIN 69880	Type - Size Typ - Wielkość	d <sub>1</sub>	MT St. M	d <sub>2</sub>	d <sub>4</sub>	b	b <sub>1</sub>	h	Code No 0642 412	PKWiU 29 407
F20-MK-DK1	1224-20-1	20	1	50	-	27	-	-	<b>240 016</b>	135 321 224 050
F30-MK-DK1	1224-30-1	30	1	68	68	27	-	28	<b>240 105</b>	135 321 224 250
F30-MK-DK2	1224-30-2	30	2	68	58	36	25	28	<b>240 207</b>	135 321 224 251
-	1224-30-3	30	3	68	68	66	-	28	<b>240 003</b>	135 321 224 252
F40-MK-DK2	1224-40-2	40	2	83	55	36	22	32,5	<b>240 309</b>	135 321 224 450
F40-MK-DK3	1224-40-3	40	3	83	58	50	22	32,5	<b>240 400</b>	135 321 224 451
F40-MK-DK4	1224-40-4	40	4	83	68	80	22	32,5	<b>240 502</b>	135 321 224 452
F50-MK-DK2	1224-50-2	50	2	98	55	36	30	35	<b>240 604</b>	135 321 224 600
F50-MK-DK3	1224-50-3	50	3	98	58	45	30	35	<b>240 706</b>	135 321 224 601
F50-MK-DK4	1224-50-4	50	4	98	68	55	30	35	<b>240 808</b>	135 321 224 602
F60-MK-DK3	1224-60-3	60	3	123	58	47	30	42,5	<b>241 106</b>	135 321 224 700
F60-MK-DK4	1224-60-4	60	4	123	68	58	30	42,5	<b>241 208</b>	135 321 224 701
F60-MK-DK5	1224-60-5	60	5	123	98	74	30	42,5	<b>241 300</b>	135 321 224 702

Example of order / Przykład zamówienia : **1224-20-1** or / lub **0642 412 240 016**

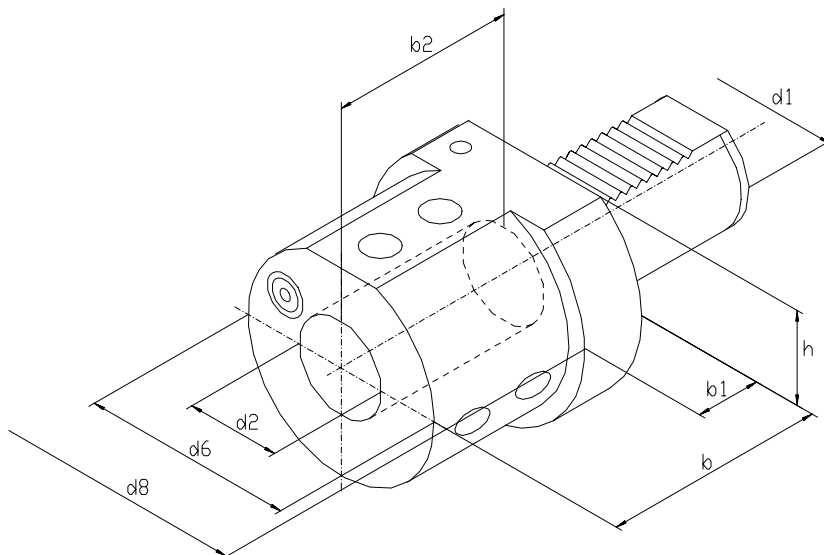


**TOOLHOLDERS FOR TOOLS WITH CYLINDRICAL SHANK  
WERKZEUGHALTER FÜR WERKZEUGE MIT ZYLINDERSCHAFT  
OPRAWKI DO NARZĘDZI Z CHWYTEM WALCOWYM**

**Type 1253**

According to / nach DIN 1835B, E  
and / und ISO 3338/2 "Whistle notch"

Zgodnie z normą DIN 1835B, E  
i ISO 3338/2 "Whistle notch"



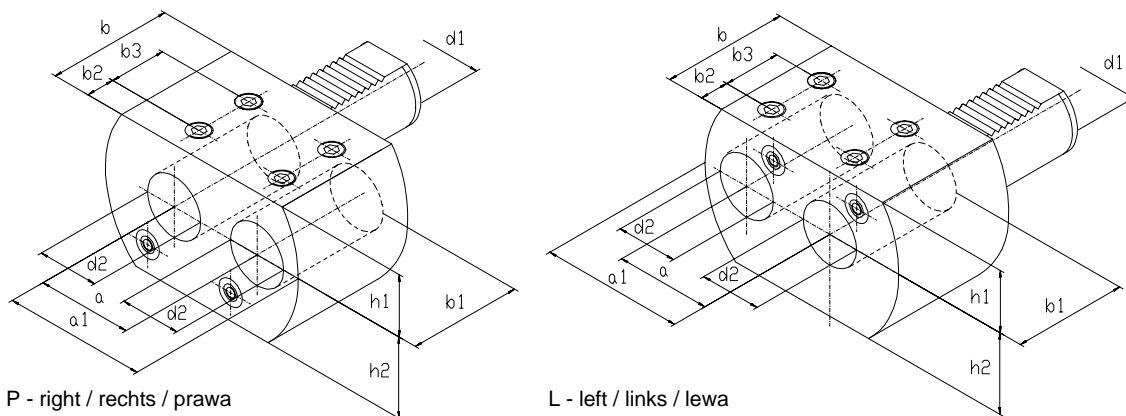
Type - Size Typ - Wielkość	d <sub>1</sub>	d <sub>2</sub>	d <sub>6</sub>	d <sub>8</sub>	b	b <sub>1</sub>	b <sub>2</sub>	h	Code No 0642 412	PKWiU 29 407
1253-40-16	40	16	48	83	67	22	54	32,5	<b>530 302</b>	135 321 253 450
1253-40-20	40	20	52	83	67	22	54	32,5	<b>530 315</b>	135 321 253 452
1253-40-25	40	25	65	83	85	22	59	32,5	<b>530 328</b>	135 321 253 454
1253-40-32	40	32	72	83	85	22	63	32,5	<b>530 330</b>	135 321 253 456
1253-40-40	40	40	83	83	90	-	73	32,5	<b>530 343</b>	135 321 253 458

Example of order / Przykład zamówienia : **1253-40-16** or / lub **0642 412 530 302**

BISON-BIAL SA  
http://www.bison-bial.pl  
e-mail: bison-bial@bison-bial.pl  
tel. +48 85 7416420

## Type 1252

double  
mit zwei bohrungen  
podwójna



P - right / rechts / prawa

L - left / links / lewa

Type - Size Typ - Wielkość	d <sub>1</sub>	d <sub>2</sub> /H7	a	a <sub>1</sub>	b	b <sub>1</sub>	b <sub>2</sub>	b <sub>3</sub>	h <sub>1</sub>	h <sub>2</sub>	Code No 0642 412	PKWiU 29 407
1252-30-25P	30	25	45	65	56	52	14	24	28	34	<b>520 202</b>	135 321 252 250
1252-30-25L	30	25	45	65	56	52	14	24	28	34	<b>520 215</b>	135 321 252 261
1252-40-32P	40	32	50	75	66	60	15	30	32,5	42,5	<b>520 304</b>	135 321 252 450
1252-40-32L	40	32	50	75	66	60	15	30	32,5	42,5	<b>520 317</b>	135 321 252 451

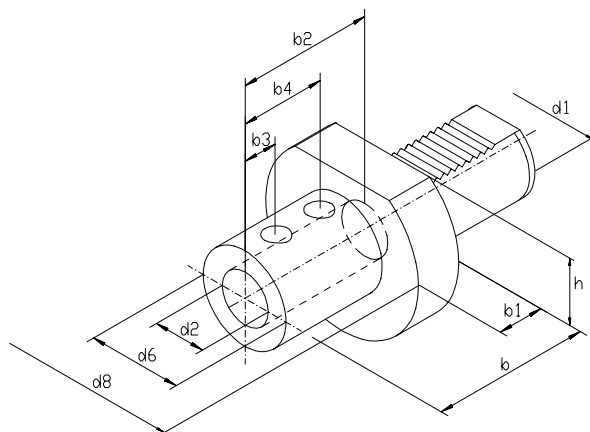
## Type 1254

Form E1

internal coolant  
innere Kühlmittelzufuhr

Odmiana E1

wewnętrzne doprowadzenie chłodzenia



DIN 69880	Type - Size Typ - Wielkość	d <sub>1</sub>	d <sub>2</sub>	d <sub>6</sub>	d <sub>8</sub>	b	b <sub>1</sub>	b <sub>2</sub>	b <sub>3</sub>	b <sub>4</sub>	h	Code No 0642 412	PKWiU 29 407
-	1254-20-16	20	16	36	50	67	18	54	15	35	-	<b>540 211</b>	135 321 254 052
E1-20x20	1254-20-20	20	20	40	50	67	18	54	15	35	-	<b>540 209</b>	135 321 254 054
E1-20x25	1254-20-25	20	25	45	50	71	18	59	17	40	-	<b>540 224</b>	135 321 254 056
-	1254-30-16	30	16	36	68	67	22	54	15	35	28	<b>540 313</b>	135 321 254 252
E1-30x20	1254-30-20	30	20	40	68	67	22	54	15	35	28	<b>540 300</b>	135 321 254 254
E1-30x25	1254-30-25	30	25	45	68	71	22	59	17	40	28	<b>540 326</b>	135 321 254 256
E1-30x32	1254-30-32	30	32	52	68	75	22	63	17	44	28	<b>540 341</b>	135 321 254 258
-	1254-30-40	30	40	60	68	90	22	73	22	50	28	<b>540 354</b>	135 321 254 260
-	1254-40-10	40	10	35	83	67	22	41	20	-	32,5	<b>540 370</b>	135 321 254 452
-	1254-40-16	40	16	36	83	67	22	54	15	35	32,5	<b>540 395</b>	135 321 254 454
E1-40x20	1254-40-20	40	20	40	83	67	22	54	15	35	32,5	<b>540 402</b>	135 321 254 456
E1-40x25	1254-40-25	40	25	45	83	75	22	59	17	40	32,5	<b>540 428</b>	135 321 254 458
E1-40x32	1254-40-32	40	32	52	83	75	22	63	17	44	32,5	<b>540 443</b>	135 321 254 460
E1-40x40	1254-40-40	40	40	60	83	90	22	73	22	50	32,5	<b>540 469</b>	135 321 254 462
-	1254-50-12	50	12	40	98	145	30	54	15	35	35	<b>540 484</b>	135 321 254 602
-	1254-50-16	50	16	40	98	145	30	54	15	35	35	<b>540 497</b>	135 321 254 604
E1-50x20	1254-50-20	50	20	40	98	67	30	54	15	35	35	<b>540 504</b>	135 321 254 606
E1-50x25	1254-50-25	50	25	45	98	80	30	59	17	40	35	<b>540 520</b>	135 321 254 608
E1-50x32	1254-50-32	50	32	52	98	80	30	63	17	44	35	<b>540 545</b>	135 321 254 610
E1-50x40	1254-50-40	50	40	60	98	90	30	73	22	50	35	<b>540 560</b>	135 321 254 612
E1-50x50	1254-50-50	50	50	70	98	100	30	83	24	60	35	<b>540 586</b>	135 321 254 614
E1-60x20	1254-60-20	60	20	40	123	80	30	54	15	35	42,5	<b>540 606</b>	135 321 254 702
E1-60x25	1254-60-25	60	25	45	123	80	30	59	17	40	42,5	<b>540 621</b>	135 321 254 704
E1-60x32	1254-60-32	60	32	52	123	80	30	63	17	44	42,5	<b>540 647</b>	135 321 254 706
E1-60x40	1254-60-40	60	40	60	123	90	30	73	22	50	42,5	<b>540 662</b>	135 321 254 708
E1-60x50	1254-60-50	60	50	70	123	100	30	83	24	60	42,5	<b>540 688</b>	135 321 254 710

Example of order / Przykład zamówienia : 1254-20-16 or / lub 0642 412 540 211



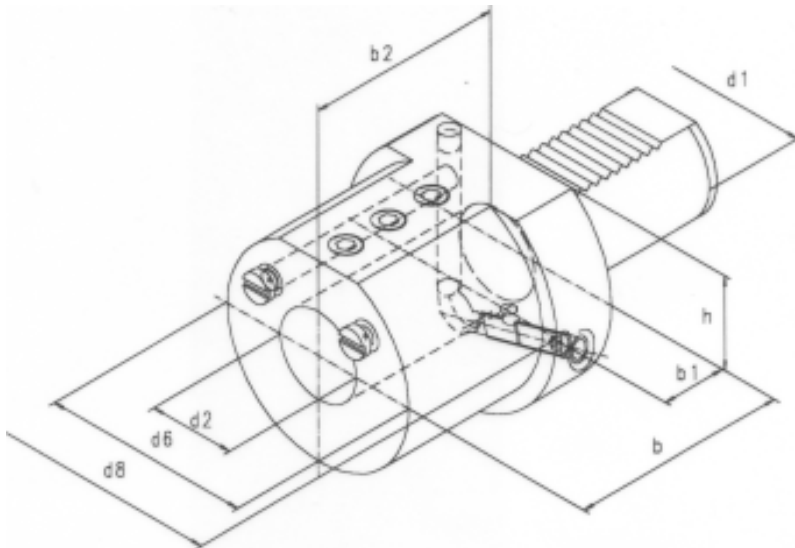
## Type 1258

Form E2

internal or external coolant  
innere oder äußere Kühlmittelzufuhr

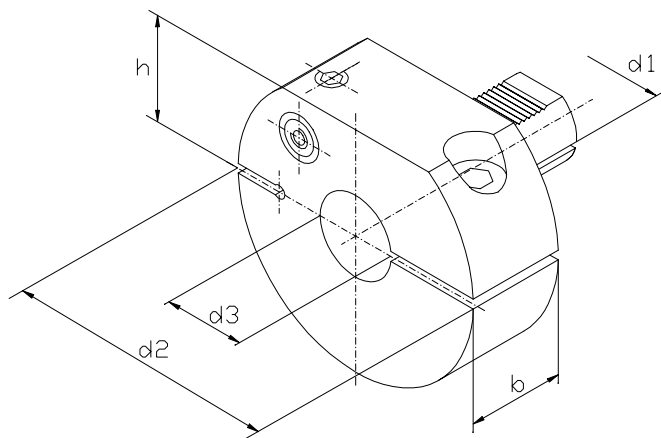
Odmiana E2

wewnętrzne lub zewnętrzne  
doprowadzenie chłodzenia



DIN 69880	Type - Size Typ - Wielkość	d <sub>1</sub>	d <sub>2</sub>	d <sub>6</sub>	d <sub>8</sub>	b	b <sub>1</sub>	b <sub>2</sub>	h	Code No 0642 412	PKWiU 29 407
E2-16 x 8	1258-16-8	16	8	32	40	44	14	34	18	<b>582 318</b>	135 321 258 003
E2-16 x 10	1258-16-10	16	10	32	40	44	14	34	18	<b>582 333</b>	135 321 258 005
E2-16 x 12	1258-16-12	16	12	40	40	44	14	34	18	<b>582 359</b>	135 321 258 007
E2-16 x 16	1258-16-16	16	16	40	40	44	14	34	18	<b>582 374</b>	135 321 258 009
E2-20 x 8	1258-20-8	20	8	40	50	50	18	41	-	<b>583 319</b>	135 321 258 052
E2-20 x 10	1258-20-10	20	10	40	50	50	18	41	-	<b>583 334</b>	135 321 258 054
E2-20 x 12	1258-20-12	20	12	40	50	50	18	41	-	<b>583 350</b>	135 321 258 056
E2-20 x 16	1258-20-16	20	16	40	50	50	18	41	-	<b>583 375</b>	135 321 258 058
E2-20 x 20	1258-20-20	20	20	50	50	50	18	41	-	<b>583 390</b>	135 321 258 060
E2-20 x 25	1258-20-25	20	25	50	50	60	18	51	-	<b>583 410</b>	135 321 258 062
E2-30 x 8	1258-30-8	30	8	55	68	60	22	51	28	<b>584 310</b>	135 321 258 252
E2-30 x 10	1258-30-10	30	10	55	68	60	22	51	28	<b>584 335</b>	135 321 258 254
E2-30 x 12	1258-30-12	30	12	55	68	60	22	51	28	<b>584 350</b>	135 321 258 256
E2-30 x 16	1258-30-16	30	16	55	68	60	22	51	28	<b>584 376</b>	135 321 258 258
E2-30 x 20	1258-30-20	30	20	55	68	60	22	51	28	<b>584 391</b>	135 321 258 260
E2-30 x 25	1258-30-25	30	25	55	68	60	22	51	28	<b>584 409</b>	135 321 258 262
-	1258-30-30	30	30	68	68	75	22	51	28	<b>584 411</b>	135 321 258 264
E2-30 x 32	1258-30-32	30	32	68	68	75	22	61	28	<b>584 437</b>	135 321 258 266
-	1258-40-8	40	8	50	83	75	22	61	32,5	<b>585 310</b>	135 321 258 452
-	1258-40-10	40	10	50	83	75	22	61	32,5	<b>585 336</b>	135 321 258 454
E2-40 x 12	1258-40-12	40	12	50	83	75	22	61	32,5	<b>585 351</b>	135 321 258 456
E2-40 x 16	1258-40-16	40	16	55	83	75	22	61	32,5	<b>585 377</b>	135 321 258 458
E2-40 x 20	1258-40-20	40	20	55	83	75	22	61	32,5	<b>585 392</b>	135 321 258 460
E2-40 x 25	1258-40-25	40	25	60	83	75	22	61	32,5	<b>585 412</b>	135 321 258 462
-	1258-40-30	40	30	72	83	75	22	61	32,5	<b>585 438</b>	135 321 258 464
E2-40 x 32	1258-40-32	40	32	72	83	75	22	61	32,5	<b>585 453</b>	135 321 258 466
E2-40 x 40	1258-40-40	40	40	83	83	90	22	76	32,5	<b>585 479</b>	135 321 258 468
-	1258-50-10	50	10	50	98	75	30	62	35	<b>586 337</b>	135 321 258 602
-	1258-50-12	50	12	56	98	90	30	76	35	<b>586 352</b>	135 321 258 604
E2-50 x 16	1258-50-16	50	16	56	98	90	30	76	35	<b>586 378</b>	135 321 258 606
E2-50 x 20	1258-50-20	50	20	56	98	90	30	76	35	<b>586 393</b>	135 321 258 608
E2-50 x 25	1258-50-25	50	25	65	98	90	30	76	35	<b>586 413</b>	135 321 258 610
-	1258-50-30	50	30	68	98	90	30	76	35	<b>586 439</b>	135 321 258 612
E2-50 x 32	1258-50-32	50	32	68	98	90	30	76	35	<b>586 454</b>	135 321 258 614
E2-50 x 40	1258-50-40	50	40	80	98	90	30	76	35	<b>586 470</b>	135 321 258 616
E2-50 x 50	1258-50-50	50	50	90	98	100	30	86	35	<b>586 495</b>	135 321 258 618
-	1258-60-12	60	12	68	123	90	30	76	42,5	<b>587 312</b>	135 321 258 702
E2-60 x 16	1258-60-16	60	16	68	123	90	30	76	42,5	<b>587 338</b>	135 321 258 704
E2-60 x 20	1258-60-20	60	20	68	123	90	30	76	42,5	<b>587 353</b>	135 321 258 706
E2-60 x 25	1258-60-25	60	25	68	123	90	30	76	42,5	<b>587 379</b>	135 321 258 708
E2-60 x 32	1258-60-32	60	32	68	123	90	30	76	42,5	<b>587 394</b>	135 321 258 710
E2-60 x 40	1258-60-40	60	40	98	123	90	30	76	42,5	<b>587 414</b>	135 321 258 712
E2-60 x 50	1258-60-50	60	50	98	123	100	30	86	42,5	<b>587 430</b>	135 321 258 714

Example of order / Przykład zamówienia : 1258-16-8 or / lub 0642 412 582 318



Type - Size Typ - Wielkość	d <sub>1</sub>	d <sub>2</sub>	d <sub>3</sub>	b	h	Code No 0642 412	PKWiU 29 407
1230-30-12	30	68	12	30	28	<b>300 100</b>	135 321 230 250
1230-30-16	30	68	16	30	28	<b>300 201</b>	135 321 230 251
1230-30-20	30	68	20	30	28	<b>300 303</b>	135 321 230 252
1230-40-12	40	83	12	30	32,5	<b>300 405</b>	135 321 230 450
1230-40-16	40	83	16	30	32,5	<b>300 507</b>	135 321 230 451
1230-40-20	40	83	20	30	32,5	<b>300 609</b>	135 321 230 452
1230-40-25	40	83	25	30	32,5	<b>300 700</b>	135 321 230 453
1230-50-16	50	98	16	30	35	<b>301 100</b>	135 321 230 600
1230-50-20	50	98	20	30	35	<b>301 202</b>	135 321 230 601
1230-50-25	50	98	25	30	35	<b>301 304</b>	135 321 230 602
1230-50-32	50	98	32	30	35	<b>301 406</b>	135 321 230 603
1230-60-16	60	123	16	30	42,5	<b>301 600</b>	135 321 230 700
1230-60-25	60	123	25	30	42,5	<b>301 701</b>	135 321 230 701
1230-60-32	60	123	32	30	42,5	<b>301 803</b>	135 321 230 702
1230-60-40	60	123	40	30	42,5	<b>301 905</b>	135 321 230 703

Example of order / Przykład zamówienia : **1230-30-20** or / lub **0642 412 300 303**

**CLAMPING RING  
KLEMMRING  
PIERŚCIEŃ ZACISKOWY**



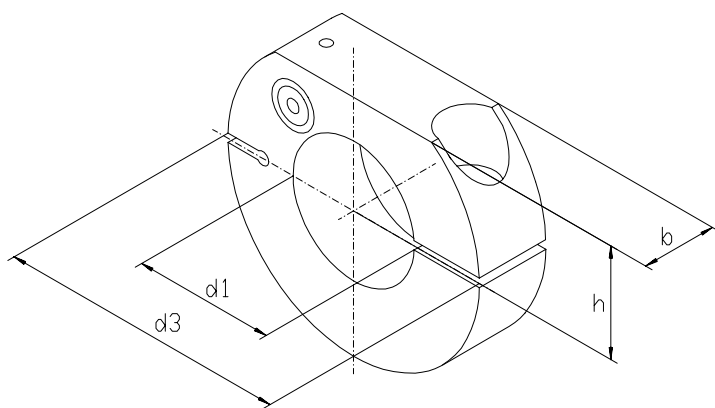
**Type 1227**

Form Z1

Used with the sleeves type 1228  
Zum Einsetzen mit 1228-Hülse

Odmiana Z1

Stosowane z tulejami typu 1228



DIN 69880	Type - Size Typ - Wielkość	d <sub>1</sub>	d <sub>3</sub>	b	h	Code No 0642 412	PKWiU 29 407
Z1-20	1227-20	20	50	16	23	<b>270 100</b>	135 321 227 050
Z1-25	1227-25	25	58	16	25	<b>270 201</b>	135 321 227 150
Z1-30	1227-30	30	68	22	28	<b>270 303</b>	135 321 227 250
Z1-40	1227-40	40	83	22	32,5	<b>270 405</b>	135 321 227 450
Z1-50	1227-50	50	98	30	35	<b>270 507</b>	135 321 227 600
Z1-60	1227-60	60	123	30	42,5	<b>270 609</b>	135 321 227 700

Example of order / Przykład zamówienia : **1227-20** or / lub **0642 412 270 100**

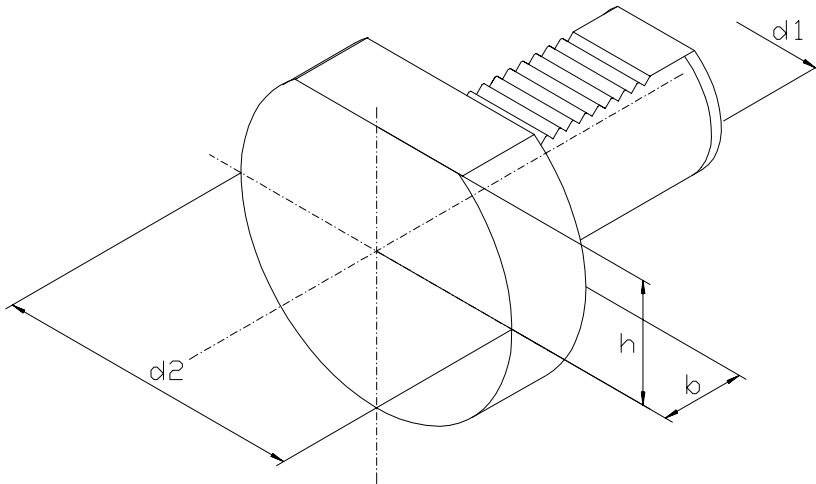




## Type 1225

Form Z2

Odmiana Z2

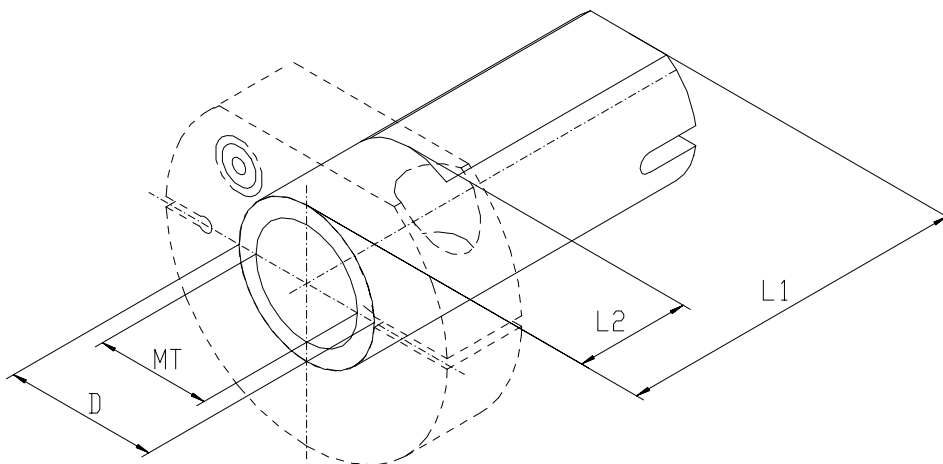


DIN 69880	Type - Size Typ - Wielkość	d <sub>1</sub>	d <sub>2</sub>	b	h	Code No 0642 412	PKWiU 29 407
Z2-16	1225-16	16	40	13	18	250 001	135 321 225 001
Z2-20	1225-20	20	50	16	23	250 014	135 321 225 050
Z2-25	1225-25	25	58	16	25	250 103	135 321 225 150
Z2-30	1225-30	30	68	16	28	250 205	135 321 225 250
Z2-40	1225-40	40	83	20	32,5	250 307	135 321 225 450
Z2-50	1225-50	50	98	20	35	250 409	135 321 225 600
Z2-60	1225-60	60	123	20	42,5	250 500	135 321 225 700
Z2-80	1225-80	80	123	20	42,5	250 602	135 321 225 800

Example of order / Przykład zamówienia : 1225-16 or / lub 0642 412 250 001



## Type 1228

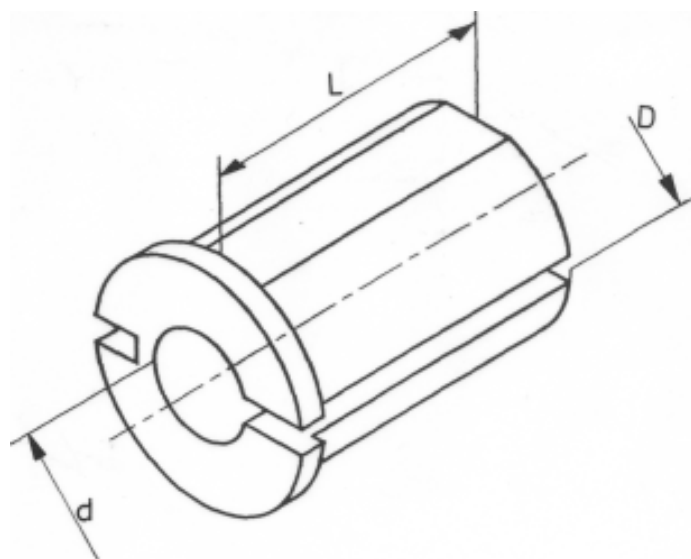


Type - Size Typ - Wielkość	D	Morse Taper Stożek Morse'a	L <sub>1</sub>	L <sub>2</sub>	Code No 0642 412	PKWiU 29 407
1228-40-2BI	40	2	95	30	280 301	135 321 228 450
1228-40-3BI	40	3	95	30	280 314	135 321 228 451
1228-40-4BI	40	4	118	55	280 327	135 321 228 452

Example of order / Przykład zamówienia : 1228-40-2BI or / lub 0642 412 280 301

## Type 1226

Used with the holders type 1254, 1258  
Zum Einsetzen in 1254, 1258-werkzeughalter  
Stosowane z oprawkami typu 1254, 1258

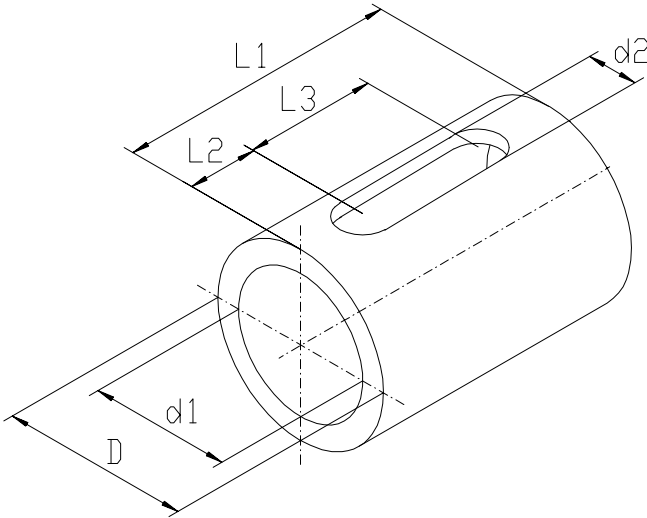


Type - Size Typ - Wielkość	D	L <sub>1</sub>	L <sub>2</sub>	Code No	PKWiU 29 407
1226-20-8-50	20	8	50	<b>0642 412 260 000</b>	135 321 226 050
1226-20-10-50	20	10	50	<b>0642 412 260 012</b>	135 321 226 051
1226-20-12-50	20	12	50	<b>0642 412 260 025</b>	135 321 22 6052
1226-20-8-60	20	8	60	<b>0642 412 260 038</b>	135 321 226 053
1226-20-10-60	20	10	60	<b>0642 412 260 040</b>	135 321 226 054
1226-20-12-60	20	12	60	<b>0642 412 260 053</b>	135 321 226 055
1226-25-8-50	25	8	50	<b>0642 412 260 101</b>	135 321 226 150
1226-25-10-50	25	10	50	<b>0642 412 260 114</b>	135 321 226 151
1226-25-12-50	25	12	50	<b>0642 412 260 127</b>	135 321 226 152
1226-25-16-50	25	16	50	<b>0642 412 260 130</b>	135 321 226 153
1226-25-8-60	25	8	60	<b>0642 412 260 142</b>	135 321 226 154
1226-25-10-60	25	10	60	<b>0642 412 260 155</b>	135 321 226 155
1226-25-12-60	25	12	60	<b>0642 412 260 168</b>	135 321 226 156
1226-25-16-60	25	16	60	<b>0642 412 260 170</b>	135 321 226 157
1226-25-12-75	25	12	75	<b>0642 412 260 183</b>	135 321 226 158
1226-25-16-75	25	16	75	<b>0642 412 260 196</b>	135 321 226 159
1226-32-8-60	32	8	60	<b>0642 412 260 203</b>	135 321 22 6350
1226-32-10-60	32	10	60	<b>0642 412 260 216</b>	135 321 226 351
1226-32-12-60	32	12	60	<b>0642 412 260 229</b>	135 321 226 352
1226-32-16-60	32	16	60	<b>0642 412 260 231</b>	135 321 226 353
1226-32-20-60	32	20	60	<b>0642 412 260 244</b>	135 321 226 354
1226-32-25-60	32	25	60	<b>0642 412 260 257</b>	135 321 226 355
1226-32-12-75	32	12	75	<b>0642 412 260 260</b>	135 321 226 356
1226-32-16-75	32	16	75	<b>0642 412 260 272</b>	135 321 226 357
1226-32-20-75	32	20	75	<b>0642 412 260 285</b>	135 321 226 358
1226-32-25-75	32	25	75	<b>0642 412 260 298</b>	135 321 226 359
1226-40-12-75	40	12	75	<b>0642 412 260 305</b>	135 321 226 450
1226-40-16-75	40	16	75	<b>0642 412 260 318</b>	135 321 226 451
1226-40-20-75	40	20	75	<b>0642 412 260 320</b>	135 321 226 452
1226-40-25-75	40	25	75	<b>0642 412 260 333</b>	135 321 226 453
1226-40-32-75	40	32	75	<b>0642 412 260 346</b>	135 321 226 454
1226-50-12-75	50	12	75	<b>0642 412 260 407</b>	135 321 226 600
1226-50-16-75	50	16	75	<b>0642 412 260 410</b>	135 321 226 601
1226-50-20-75	50	20	75	<b>0642 412 260 422</b>	135 321 226 602
1226-50-25-75	50	25	75	<b>0642 412 260 435</b>	135 321 226 603
1226-50-32-75	50	32	75	<b>0642 412 260 448</b>	135 321 226 604
1226-50-40-75	50	40	75	<b>0642 412 260 450</b>	135 321 226 605

Example of order / Przykład zamówienia : 1226-20-8-50 or / lub 0642 412 260 000

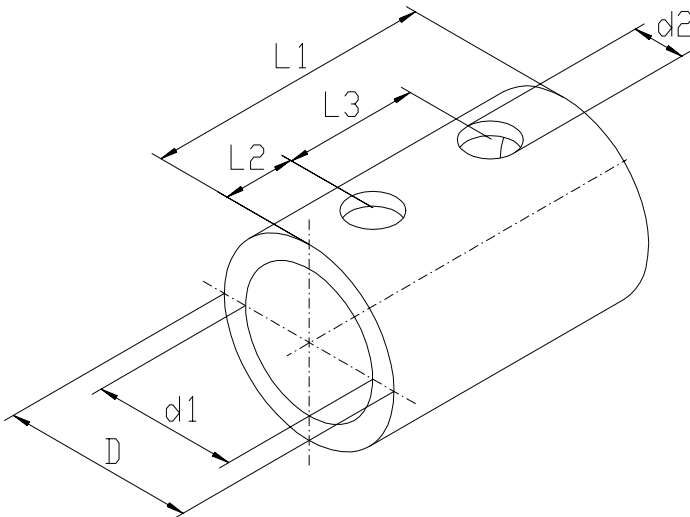
## Type 1248

Used with the holders type 1254, 1258  
Zum Einsetzen in 1254, 1258-werkzeughalter  
Stosowane z oprawkami typu 1254, 1258



Type - Size Typ - Wielkość	D	d <sub>1</sub>	d <sub>2</sub>	L <sub>1</sub>	L <sub>2</sub>	L <sub>3</sub>	Code No	PKWiU 29 407
1248-32-12	32	12	13	60	15	30	0642 412 480 204	135 321 248 350
1248-32-16		16					0642 412 480 217	135 321 248 351
1248-32-20		20					0642 412 480 220	135 321 248 352
1248-32-25		25					0642 412 480 232	135 321 248 353

Example of order / Przykład zamówienia : 1248-32-12 or / lub 0642 412 480 204



## Type 1249

Used with the holders type 1254, 1258  
Zum Einsetzen in 1254, 1258-werkzeughalter  
Stosowane z oprawkami typu 1254, 1258

Type - Size Typ - Wielkość	D	d <sub>1</sub>	d <sub>2</sub>	L <sub>1</sub>	L <sub>2</sub>	L <sub>3</sub>	Code No	PKWiU 29 407
1249-20-8	20	8	11	48	14	20	0642 412 490 100	135 321 249 050
1249-20-10		10					0642 412 490 113	135 321 249 051
1249-20-12		12					0642 412 490 126	135 321 249 052
1249-20-16		16					0642 412 490 139	135 321 249 053
1249-25-5	25	5	13	55	16	23	0642 412 490 141	135 321 249 150
1249-25-8		8					0642 412 490 167	135 321 249 151
1249-25-10		10					0642 412 490 170	135 321 249 152
1249-25-12		12					0642 412 490 182	135 321 249 153
1249-25-16		16					0642 412 490 195	135 321 249 154
1249-25-18		18					0642 412 490 154	135 321 249 155
1249-25-20		20					0642 412 490 202	135 321 249 156

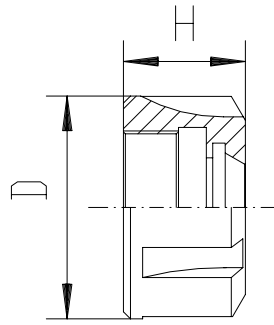
Example of order / Przykład zamówienia : 1249-20-8 or / lub 0642 412 490 100

## Type 9833

For collets type 7618

Für Spannzangen Typ 7618

Do tulejek typu 7618



DIN 6499	For Do	D	H	Code No 0642 198	PKWiU 29 407
D16	ER 16	32	17,5	<b>330 102</b>	133 409 833 051
D20	ER 20	35	19	<b>330 204</b>	133 409 833 110
D25	ER 25	42	20	<b>330 306</b>	133 409 833 200
D32	ER 32	50	22,5	<b>330 408</b>	133 409 833 260
D40	ER 40	63	25,5	<b>330 500</b>	133 409 833 330

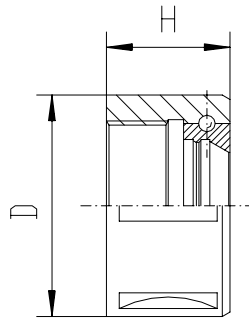
## Type 9835

Ball nut

For collets type 7642

Spannmutter mit Kugeln  
Für Spannzangen Typ 7642

Nakrętka kulkowa  
Do tulejek typu 7642



DIN 6388	For Do	D	H	Code No 0642 198	PKWiU 29 407
D16	16	43	24	<b>350 109</b>	133 409 835 050
D20	20	50	28	<b>350 200</b>	133 409 835 110
D25	25	60	30	<b>350 302</b>	133 409 835 200
D32	32	72	33,5	<b>350 404</b>	133 409 835 260
D40	40	85	37	<b>350 506</b>	133 409 835 330

## WRENCHES SCHLÜSSEL KLUCZE



For collets type 7618

Für Spannzangen Typ 7618

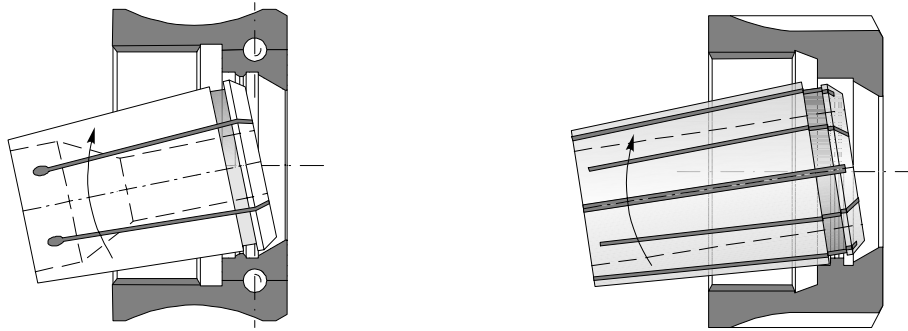
Do tulejek typu 7618

For collets type 7642

Für Spannzangen Typ 7642

Do tulejek typu 7642

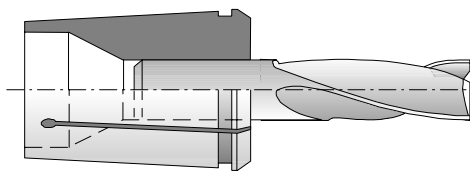
For Do	L	Code No 0642 981	PKWiU 29 407	For Do	L	Code No 0642 981	PKWiU 29 407
ER 16	158	<b>772 000</b>	231 419 833 460	16	183	<b>772 013</b>	231 419 833 530
ER 20	158	<b>772 000</b>	231 419 833 460	20	204	<b>772 026</b>	231 419 833 630
ER 25	183	<b>772 013</b>	231 419 833 530	25	227	<b>772 039</b>	231 419 833 700
ER 32	204	<b>772 026</b>	231 419 833 630	32	252	<b>772 041</b>	231 419 833 740
ER 40	252	<b>772 041</b>	231 419 833 740	40	322	<b>772 067</b>	231 419 833 780



- To use first insert the collet into the chuck nut by squeezing the collet and pressing its face into the chuck nut's collar until the collet's collar is fully seated
- Then load the collet into the chuck
- Put the tool into the collet's hole and clamp the nut by the wrench
- For collet removal simply squeeze the collet while pulling it from chuck nut at the angle

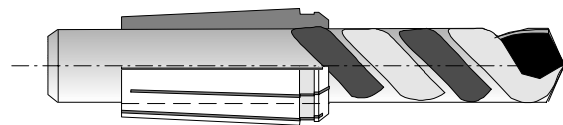
- Spannzange in Spannmutter unter einem Winkel einführen
- Rille der Zange an dem Exzentervorstand der Spannmutter (für 7618) oder Zylindrischevorstand der Spannmutter (für 7642) fest halten
- Spannzange in der Spannmutter hineinschieben und auf Spannfutter montieren
- Werkzeug in der Spannzange einführen und die Mutter anziehen
- Beim Herausnehmen der Spannzange, man soll die Tätigkeiten in umgekehrte Reihenfolge machen

- Do nakrętki wkładamy tulejkę pod kątem
- Zaczepić kanałkiem tulejki o mimośrodkowy występ nakrętki (dla 7618) lub o cylindryczny występ nakrętki (dla 7642)
- Wcisnąć tulejkę w nakrętkę i włożyć do oprawki
- W tulejkę włożyć narzędzie i dokręcić nakrętkę
- Przy wyjmowaniu tulejki należy czynności wykonać w odwrotnej kolejności



## DIN 6388-A

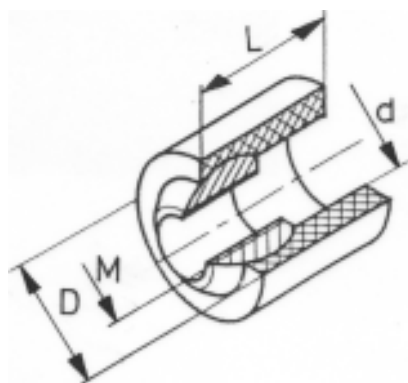
- single slotted, with shorter clamping bore
- eiseitig mit kurzer Spannbohrung
- jednostronne rozcięcie, z krótkim otworem mocującym



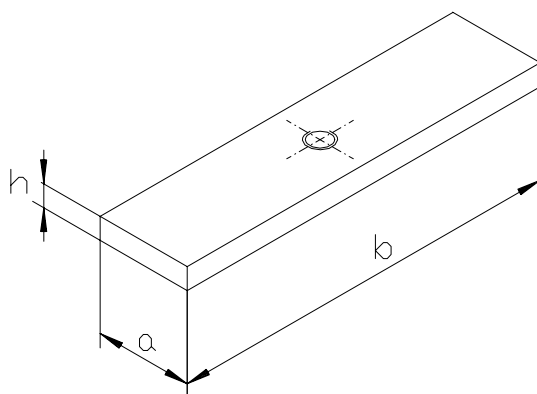
## DIN 6388-B

- double slotted
- doppelseitig geschlitzt mit durchgehender Spannbohrung.
- Spannotoleranz - 0,5 mm
- dwustronnie rozcięta, z przelotowym otworem mocującym.
- Tolerancja mocowania - 0,5 mm

**Collant nozzle**  
**Spritzdüsen**  
**Dysza kulowa**



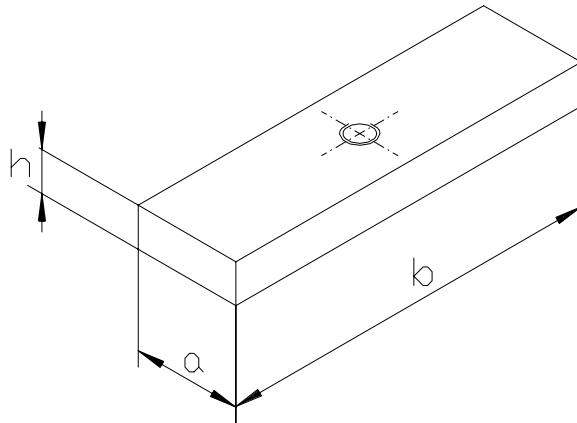
DIN 69880	D	Ball Kulka Ø	M	d	L	Code No 0642 983	PKWiU 29 407
D16	ER 16	32	17,5			<b>330 102</b>	133 409 833 051
D20	ER 20	35	19			<b>330 204</b>	133 409 833 110
D25	ER 25	42	20			<b>330 306</b>	133 409 833 200
D32	ER 32	50	22,5			<b>330 408</b>	133 409 833 260
D40	ER 40	63	25,5			<b>330 500</b>	133 409 833 330



**Plate**  
**Platte**  
**Podkładka**

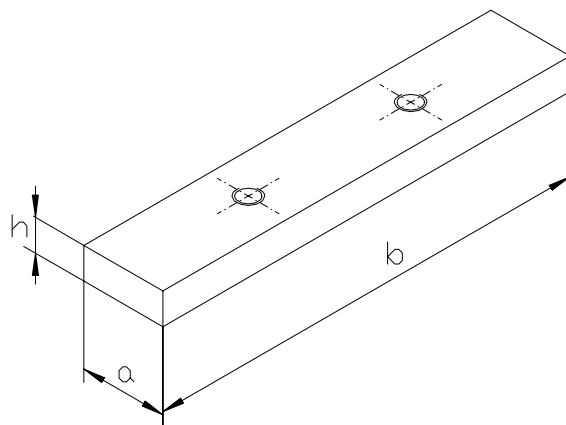
For Do	a	b	h	Code No 0642 983	PKWiU 29 407
1114-16P 1115-16P 1114-16P-L 1115-16P-L	10,5	41	2	<b>410 306</b>	231 491 114 001
1114-20P 1114-20P-L	13,5	54	4	<b>410 204</b>	231 491 114 051
1124-30P 1125-30P 1124-30P-L 1125-30P-L 1125-30L 1124-30L 1124-30L-L 1125-30L-L	17,5	99	4	<b>410 102</b>	231 491 124 100
1114-30P 1115-30P 1114-30P-L 1115-30P-L 1114-30L 1115-30L 1114-30L-L 1115-30L-L 1133-30P 1134-30P 1133-30L 1134-30L	17,5	69	4	<b>410 000</b>	231 491 114 100
1124-40P 1125-40P 1124-40L 1125-40L	21,5	117	5	<b>400 705</b>	231 491 124 150
1133-40P 1134-40P	21,2	84	5	<b>400 603</b>	231 491 133 150
1114-40P 1115-40P 1114-40L 1115-40L 1133-40L 1134-40L	21,5	84	5	<b>400 501</b>	231 491 114 150
1133-50L 1134-50L	24,2	99	7	<b>400 400</b>	231 491 133 201
1133-50P 1134-50P	23,7	99	7	<b>400 308</b>	231 491 133 200
1124-50P 1125-50P 1124-50L 1125-50L	24,5	129	7	<b>400 206</b>	231 491 124 200
1114-50P 1115-50P 1124-50L 1125-50L	24,5	99	7	<b>400 104</b>	231 491 114 200

**Fixation wedge**  
**Unterlegplatte**  
**Docisk**



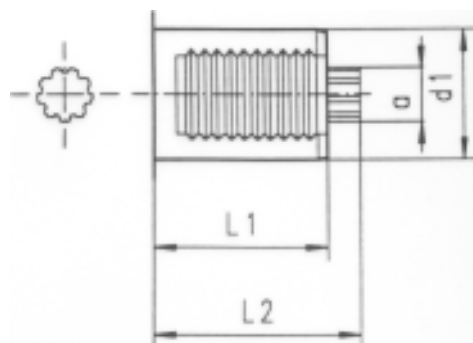
For Do	a	b	h	Code No 0642 983	PKWiU 29 407
1114-16P 1115-16P 1114-16P-L 1115-16P-L	10,5	36	4,5	<b>420 905</b>	231 491 140 002
1114-20P 1114-20P-L	13,5	47	5	<b>420 803</b>	231 491 114 052
1114-30P 1115-30P 1114-30P-L 1115-30P-L 1114-30L 1115-30L 1114-30L-L 1115-30L-L 1133-30P 1134-30P 1133-30L 1134-30L	17,5	59	8	<b>420 701</b>	231 491 114 101
1133-40P 1134-40P	21,2	72	8	<b>420 406</b>	231 491 133 151
1114-40P 1115-40P 1114-40L 1115-40L 1133-40L 1134-40L	21,5	72	8	<b>420 304</b>	231 491 114 151
1133-50L 1134-50L	24,2	83	8	<b>420 202</b>	231 491 133 203
1133-50P 1134-50P	23,7	83	8	<b>420 100</b>	231 491 133 202
1114-50P 1115-50P 1114-50L 1115-50L	24,5	83	8	<b>420 009</b>	231 491 114 201

**Fixation wedge**  
**Unterlegplatte**  
**Docisk**



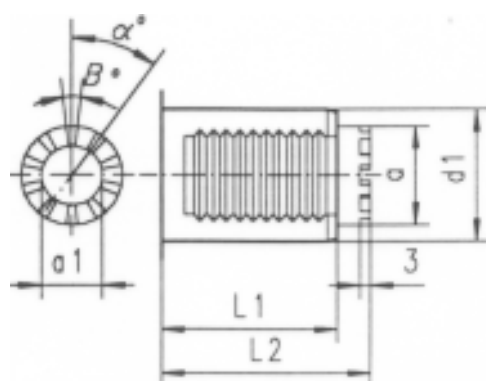
For Do	a	b	h	Code No 0642 983	PKWiU 29 407
1124-30P 1125-30P 1124-30P-L 1125-30P-L 1125-30L 1124-30L 1124-30L-L 1125-30L-L	17,5	89	8	<b>421 203</b>	231 491 124 101
1124-40P 1125-40P 1124-40L 1125-40L	21,5	105	8	<b>421 101</b>	231 491 124 151
1124-50P 1125-50P 1124-50L 1125-50L	24,5	113	8	<b>421 000</b>	231 491 124 201

Coupling to DIN 5482  
 Kupplung nach DIN 5482  
 Sprzęgło wg DIN 5482



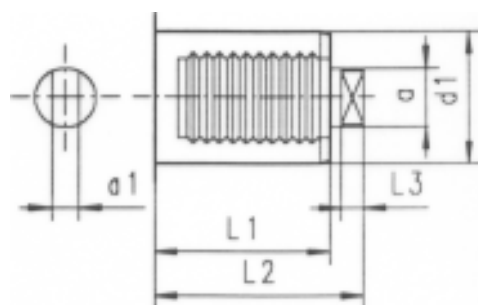
Size Wielkość	30		40		50	
d1h6	30		40		50	
L1	45	45	53	63	78	78
L2	55	55	63	79	93	93
a	B15x12	B17x14	B17x14	B20x17	B25x22	B25x22

Spur coupling  
 Strinkupplung  
 Sprzęgło kłowe



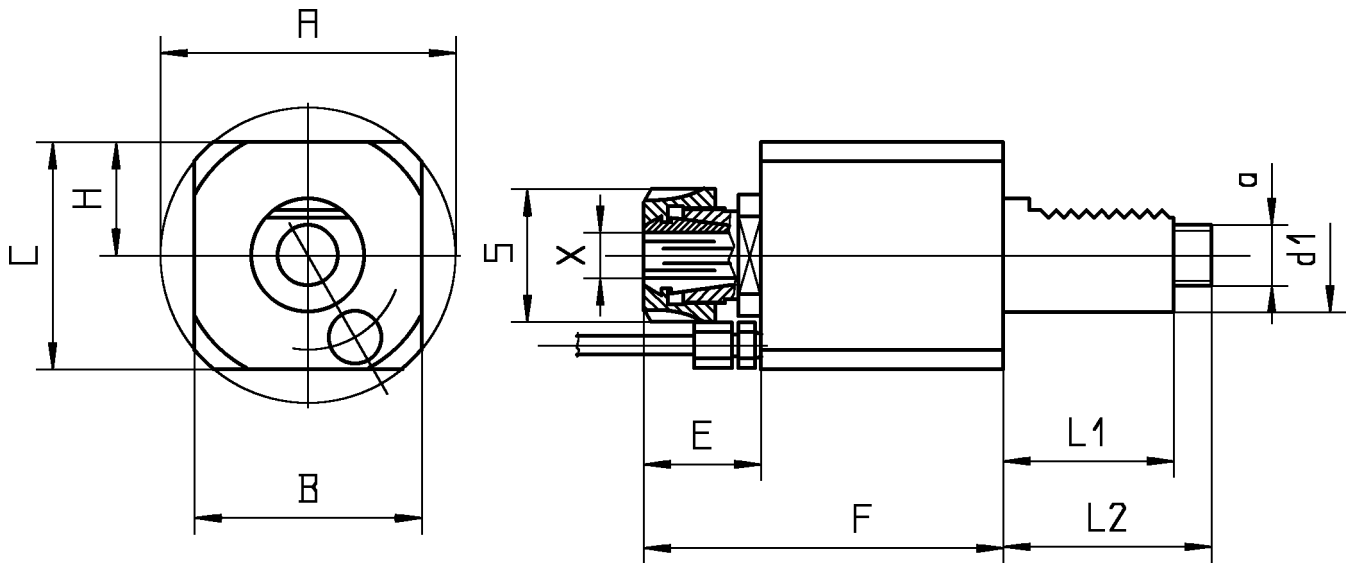
Size Wielkość	30		40		50	
d1h6	30		40		50	
L1	45		53		71	
L2	60,5		68,5		83,5	
a	20		30		30	
a1	12		18		18	
$\alpha^\circ$	45		36		36	
$\beta^\circ$	17		12,5		12,5	

Coupling to DIN 1809  
 Kupplung nach DIN 1809  
 Sprzęgło wg DIN 1809



Size Wielkość	30		40		50	
d1h6	30		40		50	
L1	45	55	53	63	78	
L2	60		72		92	
L3	6		8		13	
a	12		18		24	
a1h12	6		8		13	





Nut / Mutter / Nakrętka - type 9833 (DIN 6499)

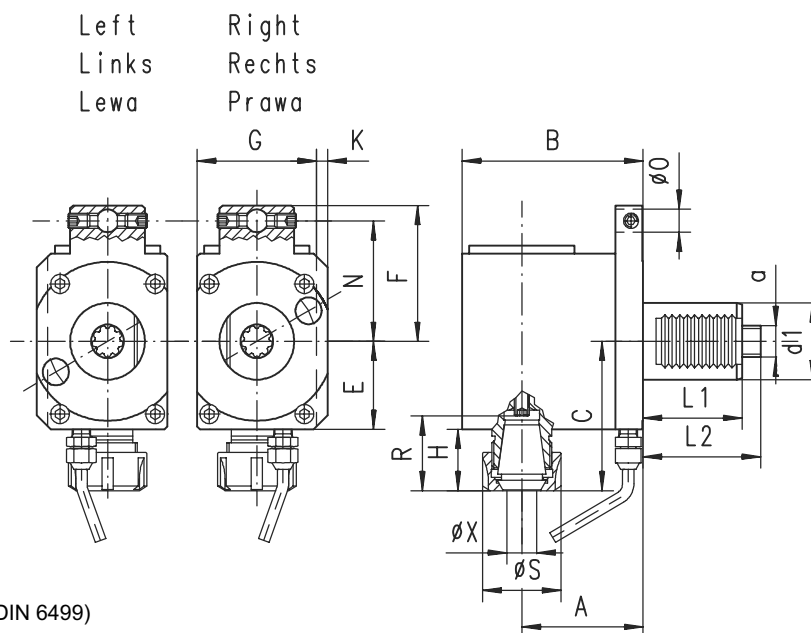
Type - Size Typ - Wielkość	d <sub>1</sub>	a DIN 5482	L <sub>1</sub>	L <sub>2</sub>	A	B	C	E	F	H	S	Collets DIN 6499 Tulejki zaciskowe		rpm max	Nm max	Code No 0642 779	PKWiU 29 407 150
												ER	X				
7901-30C-ER20	30	B15x 12	45	55	78	60	64,5	30,7	95	30	35	20	2-13	5000	32	010 209	397 901 100
7901-30C-ER25	30	B17x 14	45	55	85	68	72	31,7	120	34	42	25	2-16	5000	40	010 300	397 901 101
7901-40C-ER25	40	B17x 14	53	63	85	68	72	31,7	121	34	42	25	2-16	5000	40	010 504	397 901 152
7901-40C-ER32	40	B20x 17	63	79	98	83	85	37,2	127	41,5	50	32	2-20	3000	50	010 606	397 901 153
7901-50C-ER32	50	B20x 17	78	93	98	83	85	37,2	127	41,5	50	32	2-20	3000	50	010 800	397 901 202
7901-50C-ER40	50	B25x 22	78	93	120	96	98	37,7	137	48	63	40	3-26	3000	63	010 901	397 901 203

Accessories: Nut. Wrench and collets on request.

Zubehör: Mutter. Schlüssel und Spannzangen auf Bestellung.

Wyposażenie: Nakrętka. Klucz i tulejki na zamówienie.

Example of order / Przykład zamówienia : 7901-30C-ER20 or / lub 0642 779 010 209



Nut / Mutter / Nakrętka - type 9833 (DIN 6499)

Type - Size Typ - Wielkość	d <sub>1</sub>	a DIN 5482	A	B	C	E	F	G	H	K	L <sub>1</sub>	L <sub>2</sub>	N	O	R	S
8011-30C-ER20-P	30	B15x 12	65	97	78	46	50	64	31,5	-	45	55	40	10	38	35
8011-30C-ER20-L																
8011-40C-ER25-P	40	B17x 14	65	97	78	46	71	64	32	6	53	63	63	12	42	42
8011-40C-ER25-L																

Type - Size Typ - Wielkość	Collets DIN 6499 Tulejki zaciskowe		rpm max	Nm max	Code No 0642 780	PKWiU 29 407
	ER	X				
8011-30C-ER20-P	20	2-13	4000	25	110 204	150 398 011 100
8011-30C-ER20-L					110 306	150 398 011 103
8011-40C-ER25-P	25	2-16	4000	25	110 408	150 398 011 152
8011-40C-ER25-L					110 500	150 398 011 153

Accessories: Nut. Wrench and collets on request.

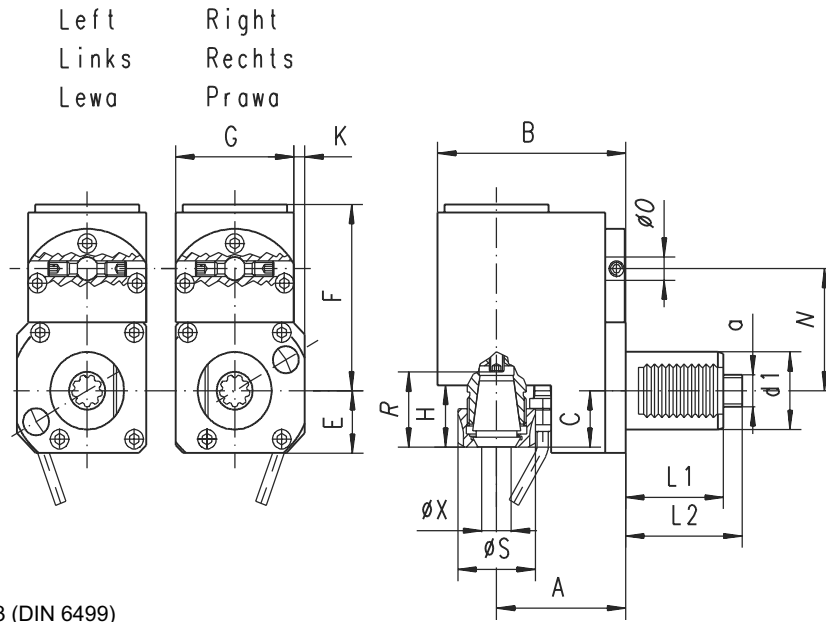
Zubehör: Mutter. Schlüssel und Spannzangen auf Bestellung.

Wyposażenie: Nakrętka. Klucz i tulejki na zamówienie.

Example of order / Przykład zamówienia : 8011-30C-ER20-P or / lub 0642 780 110 204



# Type 8021



Nut / Mutter / Nakrętka - type 9833 (DIN 6499)

Type - Size Typ - Wielkość	d <sub>1</sub>	<sup>a</sup> DIN 5482	A	B	C	E	F	G	H	K	L <sub>1</sub>	L <sub>2</sub>	N	O	R	S
8021-30C-ER20-P	30	B15 x 12	70	102	32	32	96	64	31,5	-	45	55	40	10	38	35
8021-30C-ER20-L																
8021-40C-ER25-P	40	B17 x 14	70	102	32	32	96	64	32	6	53	63	63	12	42	42
8021-40C-ER25-L																

Type - Size Typ - Wielkość	Collets DIN 6499 Tulejki zaciskowe		rpm max	Nm max	Code No 0642 780	PKWiU 29 407
	ER	X				
8021-30C-ER20-P	20	2-13	4000	25	210 201	150 398 021 100
8021-30C-ER20-L					210 303	150 398 021 101
8021-40C-ER25-P	25	2-16	4000	25	210 405	150 398 021 152
8021-40C-ER25-L					210 507	150 398 021 153

Accessories: Nut. Wrench and collets on request.

Zubehör: Mutter. Schlüssel und Spannzangen auf Bestellung.

Wyposażenie: Nakrętka. Klucz i tulejki na zamówienie.

Example of order / Przykład zamówienia : **8021-30C-ER20-P** or / lub **0642 780 210 201**

BISON-BIAL SA    http://www.bison-bial.pl    e-mail: bison-bial@bison-bial.pl    tel. +48 85 7416420



**Because of the constant product development we reserve the right to make changes in specifications and design without notice.  
Wir behalten uns die Möglichkeit der technischen Datenänderungen, die in diesem Katalog erhalten sind.  
Ze względu na ciągły rozwój zakład zastrzega możliwość zmian danych technicznych zawartych w katalogu.**





BISON-BIAL SA    <http://www.bison-bial.pl>    e-mail: [bison-bial@bison-bial.pl](mailto:bison-bial@bison-bial.pl)    tel. +48 85 7416420



Metalexport Co. Ltd. is dealing with export-import business for over 50 years. In our line of business, trading and investment goods, we are one of the oldest and the biggest companies in Poland.

We have subsidiaries in the USA, Canada, the UK, Germany and Italy and branch offices in Russia and Turkey, local distributors in other countries. Metalexport is serving our customers all over the world successfully offering Polish industrial products: machine tools, holding-tools, cutting tools, measuring tools, hand tools and others.

Metalexport G.m.b.H. - über 50 Jahre Tradition in Herstellung, im Export und Import von Erzeugnissen der Maschinenindustrie.

Metalexport verfügt über ein effektives Vertriebsnetz in den USA, Kanada, Großbritannien, Deutschland und Italien. Außerdem besitzt Metalexport Zweigstellen in Rußland und Türkei. Wir arbeiten mit unseren Handelsvertretern in zahlreichen Ländern der Welt zusammen und durch dieses Handelsnetz unterhalten wir ständige Kontakte mit unseren Kunden. Hierdurch können wir unsere Kunden schnell und qualifiziert bedienen. Unser Verkaufsangebot umfaßt Werkzeugmaschinen, spanabhebende Werkzeuge, Spann- und Meßwerkzeuge.

Metalexport Sp. z o.o. jest firmą z ponad 50-letnim doświadczeniem w zakresie produkcji, eksportu i importu wyrobów przemysłu maszynowego.

Posiadamy efektywną sieć sprzedaży, w której znajdują się nasze własne firmy w USA, Kanadzie, Wielkiej Brytanii, Niemczech i Włoszech.

Metalexport posiada też swoje przedstawicielstwa w Rosji i Turcji.

Współpracujemy z agentami i przedstawicielami handlowymi w licznych krajach świata. Dzięki temu zapewniamy stałą łączność z naszymi klientami i zapewniamy szybką i kwalifikowaną obsługę.

W naszej ofercie sprzedaży znajdują się obrabiarki, narzędzia skrawające, młotki i pomiarowe.

#### METALEXPORT Company Ltd

49, Mokotowska Str., 00-950 Warszawa, Poland P.O. Box 442, 642  
Tel. 48-22 66 00 222 - OPERATOR, 48-22 66 00 375, Fax 48-22 62 18 849  
e-mail: tools@metalexport.pl www.metalexport.pl

Metalexport's distribution network:  
Vertriebsnetz:  
Sieć dystrybucji Metalexportu:

**Italmex** S.p.A.  
IMPORT / EXPORT

**ITALMEX S.p.A.**  
Via Nuova Rivoltana km 3,20090 Limoto di Pioltello  
Milano, ITALY  
tel. (0-039-02) 929-18-01, fax (0-039-02) 926-96-03  
e-mail: info@italmex.it www.italmex.it

**MEXPOL**

**MEXPOL GmbH**  
Kleinhülsen 31,40-721 Hilden, GERMANY  
tel. (0-049-2103) 95-50, fax (0-049-2103) 95-51-36  
e-mail: info@mexpol.com www.mexpol.com

**Toolmex**  
CORPORATION

**TOOLMEX CORPORATION**  
1075, Worcester Road (RT. 9), Natic, Ma. 01760, USA  
tel. (0-01-508) 653-88-97, fax (0-01-508) 653-51-10  
e-mail: tools@toolmex.com www.toolmex.com

**polmach**  
**toolmex**

**TOOLMEX POLMACH Ltd.**  
8, Mortimer Road, Narborough, Leicester Le9 5GA, GREAT BRITAIN  
tel. (0-44-116) 284-11-11, fax (0-044-116) 286-74-38  
e-mail: info@toolmex-polmach.co.uk www.toolmex-polmach.co.uk



**O.O.O. МЕТАЛЭКСПОРТ**  
Торговое Представительство в Москве  
129 110, Россия, Москва, ул. Проспект Мира 74, кв 197  
тел: +7 (095) 971-19-96, тел/факс: +7 (095) 974-17-53  
e-mail: metalexport@mtu-net.ru www.metalexport.ru



# 1

- LATHE CHUCKS
- DREHFUTTER
- UCHWYTY TOKARSKIE Z MOCOWANIEM RĘCZNYM



# 2

- MACHINE AND BENCH VICES
- SCHLOSSER- UND MASCHINENSCHRAUBSTÖCKE
- IMADŁA MASZYNOWE I ŚLUSARSKIE



# 3

- SPINDLE TOOLING
- FRÄSDORNE, SPANNZANGENFUTTER, HÜLSEN
- TRZPIENIE, OPRAWKI, TULEJE



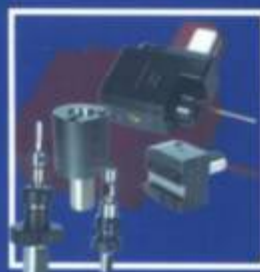
# 4

- MILLING FIXTURES
- FRÄSVORRICHTUNGEN
- PRZYRZĄDY FREZARSKIE



# 5, 6

- POWER CHUCKS
- HYDRAULIC AND PNEUMATIC CYLINDERS
- KRAFTSPANNFUTTER
- SPANNZYLINDER
- CYLINDRY HYDRAULICZNE I MECHANICZNE
- UCHWYTY TOKARSKIE Z MOCOWANIEM MECHANICZNYM



# 7

- VDI • TOOLHOLDERS
- VDI- HALTER
- VDI • OPRAWKI NARZĘDZIOWE

