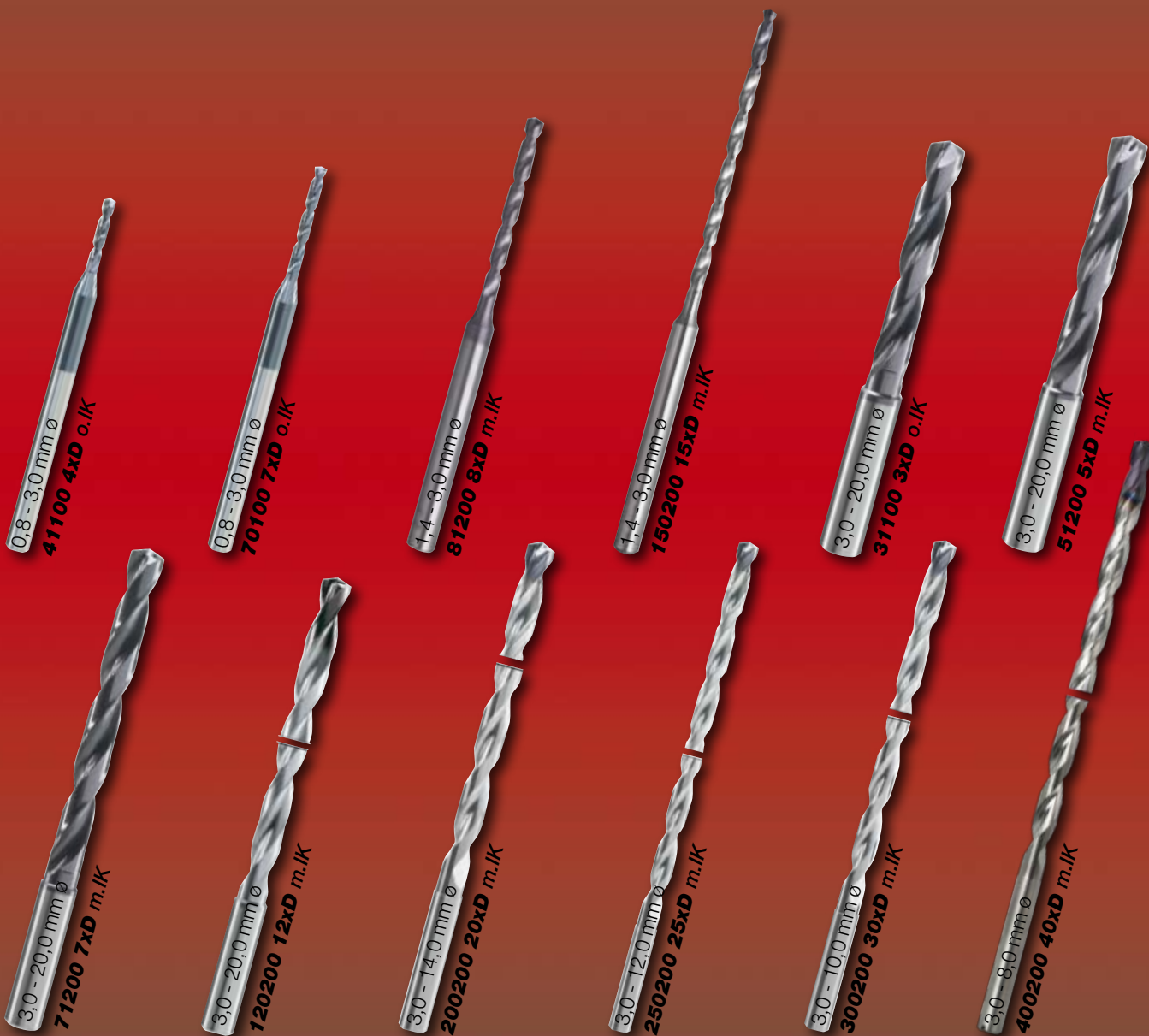


# VHM-Spiralbohrer

# McHole

2013



in folgenden Längen und Überlängen



## **Gesamtprogramm:**

**McHole**

**McMill**

**Premium Line**

**Premium Diamant**

**VHM-Fräser 35/38°**

**VHM Kopierfräser XXL**

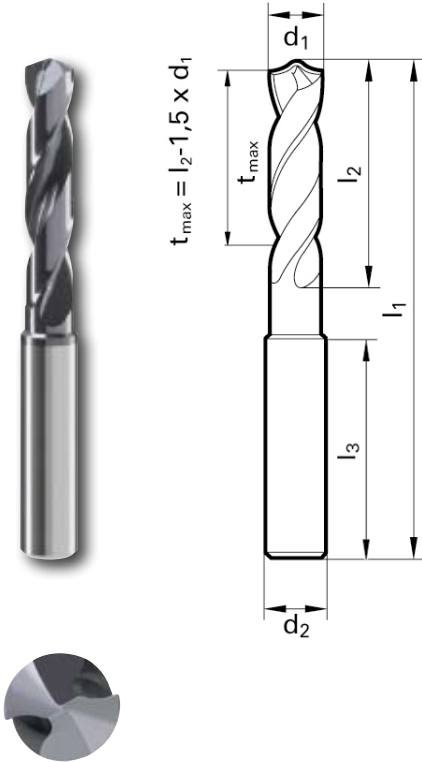
**VHM Rotorfräser**

**HSS-Bi-Metall Lochsägen**

# Inhaltsverzeichnis

Artikel	Seite	Bezeichnung	DIN	Spitzenwinkel		
	31100	3-20 mm	4-5	VHM-Spiralbohrer 3xD ohne Innenkühlung	6537	140°
	31200	3-20 mm	6-7	VHM-Spiralbohrer 3xD mit Innenkühlung	6537	140°
	51100	3-20 mm	8-9	VHM-Spiralbohrer 5xD ohne Innenkühlung	6537	140°
	51200	3-20 mm	10-11	VHM-Spiralbohrer 5xD mit Innenkühlung	6537	140°
	71200	3-20 mm	12-13	VHM-Spiralbohrer 7xD mit Innenkühlung	Werksnorm	140°
	120200	3-20 mm	14-15	VHM-Spiralbohrer 12xD mit Innenkühlung	Werksnorm	140°
	200200	3-14 mm	16	VHM-Spiralbohrer 20xD mit Innenkühlung	Werksnorm	135°
	250200	3-14 mm	16	VHM-Spiralbohrer 25xD mit Innenkühlung	Werksnorm	135°
	300200	3-10 mm	17	VHM-Spiralbohrer 30xD mit Innenkühlung	Werksnorm	135°
	400200	3-8 mm	17	VHM-Spiralbohrer 40xD mit Innenkühlung	Werksnorm	135°
			18	Schnittwerte Spiralbohrer 3xD - 40xD		
	41100	0,8-3 mm	19	VHM-Kleinstspiralbohrer 4xD ohne Innenkühlung	Werksnorm	140°
	70100	0,8-3 mm	20	VHM-Kleinstspiralbohrer 7xD ohne Innenkühlung	Werksnorm	140°
	81200	1,4-3 mm	21	VHM-Kleinstspiralbohrer 8xD mit Innenkühlung	Werksnorm	140°
	150200	1,4-3 mm	22	VHM-Kleinstspiralbohrer 15xD mit Innenkühlung	Werksnorm	140°
			23	Schnittwerte Kleinstspiralbohrer 4xD - 15xD		
	31300	3-20 mm	24-25	VHM-Spiralbohrer INOX 3xD mit Innenkühlung	Werksnorm	140°
	51300	3-20 mm	26-27	VHM-Spiralbohrer INOX 5xD mit Innenkühlung	Werksnorm	140°
			28	Schnittwerte Spiralbohrer INOX 3xD - 5xD		

# 31100 3xD ohne Innenkühlung



Hochleistungs-Spiralbohrer für die Bearbeitung von lang- und kurzspanenden Werkstoffen wie Bau- und Einsatzstählen, Stahlguss, Vergütungsstählen und legierten Stählen mit Festigkeit bis ca. 1200 N/mm<sup>2</sup>  
TiAlN-Beschichtung

**Bestellbeispiel:**  
ø 6 mm

HA-Schaft 31100-060 HA  
HB-Schaft 31100-060 HB  
HE-Schaft 31100-060 HE

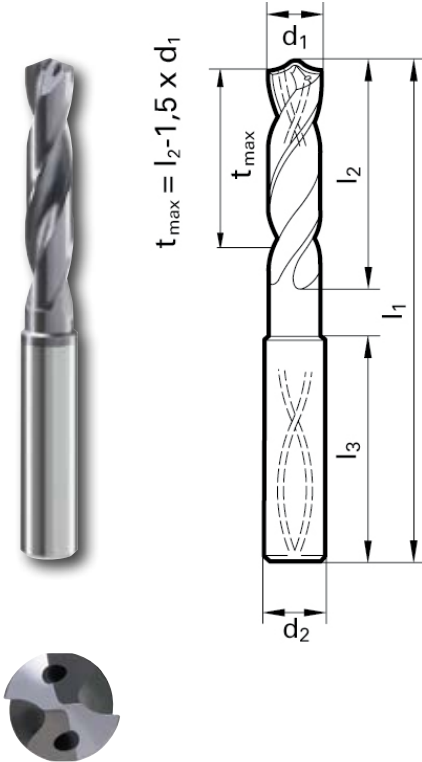
d1 m7	d2	l1	l2	l3	Art.-Nr.	31100 HA €/Stck.	31100 HB €/Stck.	31100 HE €/Stck.
3.000	6.0	62.0	20.0	36.0	030	20,42 €	20,42 €	20,42 €
3.100	6.0	62.0	20.0	36.0	031	20,42 €	20,42 €	20,42 €
3.200	6.0	62.0	20.0	36.0	032	20,42 €	20,42 €	20,42 €
3.300	6.0	62.0	20.0	36.0	033	20,42 €	20,42 €	20,42 €
3.400	6.0	62.0	20.0	36.0	034	20,42 €	20,42 €	20,42 €
3.500	6.0	62.0	20.0	36.0	035	20,42 €	20,42 €	20,42 €
3.600	6.0	62.0	20.0	36.0	036	20,42 €	20,42 €	20,42 €
3.700	6.0	62.0	20.0	36.0	037	20,42 €	20,42 €	20,42 €
3.800	6.0	66.0	24.0	36.0	038	20,42 €	20,42 €	20,42 €
3.900	6.0	66.0	24.0	36.0	039	20,42 €	20,42 €	20,42 €
4.000	6.0	66.0	24.0	36.0	040	20,42 €	20,42 €	20,42 €
4.100	6.0	66.0	24.0	36.0	041	20,42 €	20,42 €	20,42 €
4.200	6.0	66.0	24.0	36.0	042	20,42 €	20,42 €	20,42 €
4.300	6.0	66.0	24.0	36.0	043	20,42 €	20,42 €	20,42 €
4.400	6.0	66.0	24.0	36.0	044	20,42 €	20,42 €	20,42 €
4.500	6.0	66.0	24.0	36.0	045	20,42 €	20,42 €	20,42 €
4.600	6.0	66.0	24.0	36.0	046	20,42 €	20,42 €	20,42 €
4.650	6.0	66.0	24.0	36.0	0465	20,42 €	20,42 €	20,42 €
4.700	6.0	66.0	24.0	36.0	047	20,42 €	20,42 €	20,42 €
4.800	6.0	66.0	28.0	36.0	048	20,42 €	20,42 €	20,42 €
4.900	6.0	66.0	28.0	36.0	049	20,42 €	20,42 €	20,42 €
5.000	6.0	66.0	28.0	36.0	050	20,42 €	20,42 €	20,42 €
5.100	6.0	66.0	28.0	36.0	051	20,42 €	20,42 €	20,42 €
5.200	6.0	66.0	28.0	36.0	052	20,42 €	20,42 €	20,42 €
5.300	6.0	66.0	28.0	36.0	053	20,42 €	20,42 €	20,42 €
5.400	6.0	66.0	28.0	36.0	054	19,64 €	19,64 €	19,64 €
5.500	6.0	66.0	28.0	36.0	055	20,42 €	20,42 €	20,42 €
5.550	6.0	66.0	28.0	36.0	0555	20,42 €	20,42 €	20,42 €
5.600	6.0	66.0	28.0	36.0	056	20,42 €	20,42 €	20,42 €
5.700	6.0	66.0	28.0	36.0	057	20,42 €	20,42 €	20,42 €
5.800	6.0	66.0	28.0	36.0	058	20,42 €	20,42 €	20,42 €
5.900	6.0	66.0	28.0	36.0	059	20,42 €	20,42 €	20,42 €
6.000	6.0	66.0	28.0	36.0	060	20,42 €	20,42 €	20,42 €
6.100	8.0	79.0	34.0	36.0	061	20,42 €	20,42 €	20,42 €
6.200	8.0	79.0	34.0	36.0	062	20,42 €	20,42 €	20,42 €
6.300	8.0	79.0	34.0	36.0	063	20,42 €	20,42 €	20,42 €
6.400	8.0	79.0	34.0	36.0	064	20,42 €	20,42 €	20,42 €
6.500	8.0	79.0	34.0	36.0	065	20,42 €	20,42 €	20,42 €
6.600	8.0	79.0	34.0	36.0	066	20,42 €	20,42 €	20,42 €
6.700	8.0	79.0	34.0	36.0	067	20,42 €	20,42 €	20,42 €
6.800	8.0	79.0	34.0	36.0	068	20,42 €	20,42 €	20,42 €
6.900	8.0	79.0	34.0	36.0	069	20,42 €	20,42 €	20,42 €
7.000	8.0	79.0	34.0	36.0	070	20,42 €	20,42 €	20,42 €
7.100	8.0	79.0	41.0	36.0	071	20,42 €	20,42 €	20,42 €
7.200	8.0	79.0	41.0	36.0	072	20,42 €	20,42 €	20,42 €
7.300	8.0	79.0	41.0	36.0	073	20,42 €	20,42 €	20,42 €
7.400	8.0	79.0	41.0	36.0	074	20,42 €	20,42 €	20,42 €
7.500	8.0	79.0	41.0	36.0	075	20,42 €	20,42 €	20,42 €
7.600	8.0	79.0	41.0	36.0	076	20,42 €	20,42 €	20,42 €
7.700	8.0	79.0	41.0	36.0	077	20,42 €	20,42 €	20,42 €
7.800	8.0	79.0	41.0	36.0	078	20,42 €	20,42 €	20,42 €
7.900	8.0	79.0	41.0	36.0	079	20,42 €	20,42 €	20,42 €
8.000	8.0	79.0	41.0	36.0	080	20,42 €	20,42 €	20,42 €
8.100	10.0	89.0	47.0	40.0	081	22,94 €	22,94 €	22,94 €
8.200	10.0	89.0	47.0	40.0	082	22,94 €	22,94 €	22,94 €
8.300	10.0	89.0	47.0	40.0	083	22,94 €	22,94 €	22,94 €
8.400	10.0	89.0	47.0	40.0	084	22,94 €	22,94 €	22,94 €
8.500	10.0	89.0	47.0	40.0	085	22,94 €	22,94 €	22,94 €

# VHM-Spiralbohrer 3xD ohne Innenkühlung



d1 m7	d2	l1	l2	l3	Art.-Nr.	31100 HA €/Stck.	31100 HB €/Stck.	31100 HE €/Stck.
8.600	10.0	89.0	47.0	40.0	086	22,94 €	22,94 €	22,94 €
8.700	10.0	89.0	47.0	40.0	087	22,94 €	22,94 €	22,94 €
8.800	10.0	89.0	47.0	40.0	088	22,94 €	22,94 €	22,94 €
8.900	10.0	89.0	47.0	40.0	089	22,94 €	22,94 €	22,94 €
9.000	10.0	89.0	47.0	40.0	090	22,94 €	22,94 €	22,94 €
9.100	10.0	89.0	47.0	40.0	091	22,94 €	22,94 €	22,94 €
9.200	10.0	89.0	47.0	40.0	092	22,94 €	22,94 €	22,94 €
9.250	10.0	89.0	47.0	40.0	0925	22,94 €	22,94 €	22,94 €
9.300	10.0	89.0	47.0	40.0	093	22,94 €	22,94 €	22,94 €
9.400	10.0	89.0	47.0	40.0	094	22,94 €	22,94 €	22,94 €
9.500	10.0	89.0	47.0	40.0	095	22,94 €	22,94 €	22,94 €
9.600	10.0	89.0	47.0	40.0	096	22,94 €	22,94 €	22,94 €
9.700	10.0	89.0	47.0	40.0	097	22,94 €	22,94 €	22,94 €
9.800	10.0	89.0	47.0	40.0	098	22,94 €	22,94 €	22,94 €
9.900	10.0	89.0	47.0	40.0	099	22,94 €	22,94 €	22,94 €
10.000	10.0	89.0	47.0	40.0	100	22,94 €	22,94 €	22,94 €
10.100	12.0	102.0	55.0	45.0	101	34,18 €	34,18 €	34,18 €
10.200	12.0	102.0	55.0	45.0	102	34,18 €	34,18 €	34,18 €
10.300	12.0	102.0	55.0	45.0	103	34,18 €	34,18 €	34,18 €
10.400	12.0	102.0	55.0	45.0	104	34,18 €	34,18 €	34,18 €
10.500	12.0	102.0	55.0	45.0	105	34,18 €	34,18 €	34,18 €
10.600	12.0	102.0	55.0	45.0	106	34,18 €	34,18 €	34,18 €
10.700	12.0	102.0	55.0	45.0	107	34,18 €	34,18 €	34,18 €
10.800	12.0	102.0	55.0	45.0	108	34,18 €	34,18 €	34,18 €
10.900	12.0	102.0	55.0	45.0	109	34,18 €	34,18 €	34,18 €
11.000	12.0	102.0	55.0	45.0	110	34,18 €	34,18 €	34,18 €
11.100	12.0	102.0	55.0	45.0	111	34,18 €	34,18 €	34,18 €
11.200	12.0	102.0	55.0	45.0	112	34,18 €	34,18 €	34,18 €
11.300	12.0	102.0	55.0	45.0	113	34,18 €	34,18 €	34,18 €
11.400	12.0	102.0	55.0	45.0	114	34,18 €	34,18 €	34,18 €
11.500	12.0	102.0	55.0	45.0	115	34,18 €	34,18 €	34,18 €
11.600	12.0	102.0	55.0	45.0	116	34,18 €	34,18 €	34,18 €
11.700	12.0	102.0	55.0	45.0	117	34,18 €	34,18 €	34,18 €
11.800	12.0	102.0	55.0	45.0	118	34,18 €	34,18 €	34,18 €
11.900	12.0	102.0	55.0	45.0	119	34,18 €	34,18 €	34,18 €
12.000	12.0	102.0	55.0	45.0	120	34,18 €	34,18 €	34,18 €
12.200	14.0	107.0	60.0	45.0	122	45,78 €	45,78 €	45,78 €
12.500	14.0	107.0	60.0	45.0	125	45,78 €	45,78 €	45,78 €
12.700	14.0	107.0	60.0	45.0	127	45,78 €	45,78 €	45,78 €
13.000	14.0	107.0	60.0	45.0	130	45,78 €	45,78 €	45,78 €
13.500	14.0	107.0	60.0	45.0	135	45,78 €	45,78 €	45,78 €
13.700	14.0	107.0	60.0	45.0	137	45,78 €	45,78 €	45,78 €
14.000	14.0	107.0	60.0	45.0	140	45,78 €	45,78 €	45,78 €
14.200	16.0	115.0	65.0	48.0	142	59,12 €	59,12 €	59,12 €
14.500	16.0	115.0	65.0	48.0	145	59,12 €	59,12 €	59,12 €
14.700	16.0	115.0	65.0	48.0	147	59,12 €	59,12 €	59,12 €
15.000	16.0	115.0	65.0	48.0	150	59,12 €	59,12 €	59,12 €
15.200	16.0	115.0	65.0	48.0	152	59,12 €	59,12 €	59,12 €
15.500	16.0	115.0	65.0	48.0	155	59,12 €	59,12 €	59,12 €
15.700	16.0	115.0	65.0	48.0	157	59,12 €	59,12 €	59,12 €
16.000	16.0	115.0	65.0	48.0	160	59,12 €	59,12 €	59,12 €
16.500	18.0	123.0	73.0	48.0	165	100,91 €	100,91 €	100,91 €
17.000	18.0	123.0	73.0	48.0	170	100,91 €	100,91 €	100,91 €
17.500	18.0	123.0	73.0	48.0	175	100,91 €	100,91 €	100,91 €
18.000	18.0	123.0	73.0	48.0	180	100,91 €	100,91 €	100,91 €
18.500	20.0	131.0	79.0	50.0	185	110,09 €	110,09 €	110,09 €
19.000	20.0	131.0	79.0	50.0	190	110,09 €	110,09 €	110,09 €
19.500	20.0	131.0	79.0	50.0	195	110,09 €	110,09 €	110,09 €
20.000	20.0	131.0	79.0	50.0	200	110,09 €	110,09 €	110,09 €

# 31200 3xD mit Innenkühlung



Hochleistungs-Spiralbohrer für die Bearbeitung von lang- und kurzspanenden Werkstoffen wie Bau- und Einsatzstählen, Stahlguss, Vergütungsstählen und legierten Stählen mit Festigkeit bis ca. 1200 N/mm<sup>2</sup>  
TiAlN-Beschichtung

### Bestellbeispiel: ø 6 mm

HA-Schaft 31200-060 HA  
HB-Schaft 31200-060 HB  
HE-Schaft 31200-060 HE

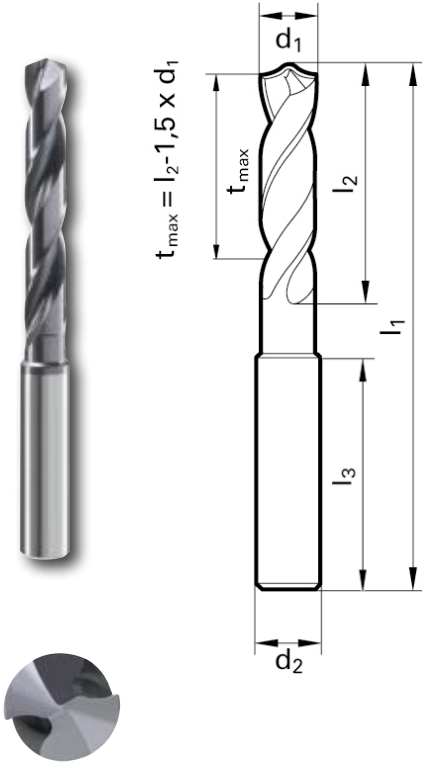
d1 m7	d2	l1	l2	l3	Art.-Nr.	31200 HA €/Stck.	31200 HB €/Stck.	31200 HE €/Stck.
3.000	6.0	62.0	20.0	36.0	030	25,78 €	25,78 €	25,78 €
3.100	6.0	62.0	20.0	36.0	031	25,78 €	25,78 €	25,78 €
3.200	6.0	62.0	20.0	36.0	032	25,78 €	25,78 €	25,78 €
3.300	6.0	62.0	20.0	36.0	033	25,78 €	25,78 €	25,78 €
3.400	6.0	62.0	20.0	36.0	034	25,78 €	25,78 €	25,78 €
3.500	6.0	62.0	20.0	36.0	035	25,78 €	25,78 €	25,78 €
3.600	6.0	62.0	20.0	36.0	036	25,78 €	25,78 €	25,78 €
3.700	6.0	62.0	20.0	36.0	037	25,78 €	25,78 €	25,78 €
3.800	6.0	66.0	24.0	36.0	038	25,78 €	25,78 €	25,78 €
3.900	6.0	66.0	24.0	36.0	039	25,78 €	25,78 €	25,78 €
4.000	6.0	66.0	24.0	36.0	040	27,93 €	27,93 €	27,93 €
4.100	6.0	66.0	24.0	36.0	041	27,93 €	27,93 €	27,93 €
4.200	6.0	66.0	24.0	36.0	042	27,93 €	27,93 €	27,93 €
4.300	6.0	66.0	24.0	36.0	043	27,93 €	27,93 €	27,93 €
4.400	6.0	66.0	24.0	36.0	044	27,93 €	27,93 €	27,93 €
4.500	6.0	66.0	24.0	36.0	045	27,93 €	27,93 €	27,93 €
4.600	6.0	66.0	24.0	36.0	046	27,93 €	27,93 €	27,93 €
4.650	6.0	66.0	24.0	36.0	0465	27,93 €	27,93 €	27,93 €
4.700	6.0	66.0	24.0	36.0	047	27,93 €	27,93 €	27,93 €
4.800	6.0	66.0	28.0	36.0	048	27,93 €	27,93 €	27,93 €
4.900	6.0	66.0	28.0	36.0	049	27,93 €	27,93 €	27,93 €
5.000	6.0	66.0	28.0	36.0	050	27,93 €	27,93 €	27,93 €
5.100	6.0	66.0	28.0	36.0	051	27,93 €	27,93 €	27,93 €
5.200	6.0	66.0	28.0	36.0	052	27,93 €	27,93 €	27,93 €
5.300	6.0	66.0	28.0	36.0	053	27,93 €	27,93 €	27,93 €
5.400	6.0	66.0	28.0	36.0	054	27,93 €	27,93 €	27,93 €
5.500	6.0	66.0	28.0	36.0	055	27,93 €	27,93 €	27,93 €
5.600	6.0	66.0	28.0	36.0	056	27,93 €	27,93 €	27,93 €
5.700	6.0	66.0	28.0	36.0	057	27,93 €	27,93 €	27,93 €
5.800	6.0	66.0	28.0	36.0	058	27,93 €	27,93 €	27,93 €
5.900	6.0	66.0	28.0	36.0	059	27,93 €	27,93 €	27,93 €
6.000	6.0	66.0	28.0	36.0	060	27,93 €	27,93 €	27,93 €
6.100	8.0	79.0	34.0	36.0	061	37,91 €	37,91 €	37,91 €
6.200	8.0	79.0	34.0	36.0	062	37,91 €	37,91 €	37,91 €
6.300	8.0	79.0	34.0	36.0	063	37,91 €	37,91 €	37,91 €
6.400	8.0	79.0	34.0	36.0	064	37,91 €	37,91 €	37,91 €
6.500	8.0	79.0	34.0	36.0	065	37,91 €	37,91 €	37,91 €
6.600	8.0	79.0	34.0	36.0	066	37,91 €	37,91 €	37,91 €
6.700	8.0	79.0	34.0	36.0	067	37,91 €	37,91 €	37,91 €
6.800	8.0	79.0	34.0	36.0	068	37,91 €	37,91 €	37,91 €
6.900	8.0	79.0	34.0	36.0	069	37,91 €	37,91 €	37,91 €
7.000	8.0	79.0	34.0	36.0	070	37,91 €	37,91 €	37,91 €
7.100	8.0	79.0	41.0	36.0	071	37,91 €	37,91 €	37,91 €
7.200	8.0	79.0	41.0	36.0	072	37,91 €	37,91 €	37,91 €
7.300	8.0	79.0	41.0	36.0	073	37,91 €	37,91 €	37,91 €
7.400	8.0	79.0	41.0	36.0	074	37,91 €	37,91 €	37,91 €
7.500	8.0	79.0	41.0	36.0	075	37,91 €	37,91 €	37,91 €
7.600	8.0	79.0	41.0	36.0	076	37,91 €	37,91 €	37,91 €
7.700	8.0	79.0	41.0	36.0	077	37,91 €	37,91 €	37,91 €
7.800	8.0	79.0	41.0	36.0	078	37,91 €	37,91 €	37,91 €
7.900	8.0	79.0	41.0	36.0	079	37,91 €	37,91 €	37,91 €
8.000	8.0	79.0	41.0	36.0	080	37,91 €	37,91 €	37,91 €
8.100	10.0	89.0	47.0	40.0	081	42,47 €	42,47 €	42,47 €
8.200	10.0	89.0	47.0	40.0	082	42,47 €	42,47 €	42,47 €
8.300	10.0	89.0	47.0	40.0	083	42,47 €	42,47 €	42,47 €
8.400	10.0	89.0	47.0	40.0	084	42,47 €	42,47 €	42,47 €
8.500	10.0	89.0	47.0	40.0	085	42,47 €	42,47 €	42,47 €
8.600	10.0	89.0	47.0	40.0	086	42,47 €	42,47 €	42,47 €

# VHM-Spiralbohrer 3xD mit Innenkühlung



d1 m7	d2	l1	l2	l3	Art.-Nr.	31200 HA €/Stck.	31200 HB €/Stck.	31200 HE €/Stck.
8.700	10.0	89.0	47.0	40.0	087	42,47 €	42,47 €	42,47 €
8.800	10.0	89.0	47.0	40.0	088	42,47 €	42,47 €	42,47 €
8.900	10.0	89.0	47.0	40.0	089	42,47 €	42,47 €	42,47 €
9.000	10.0	89.0	47.0	40.0	090	42,47 €	42,47 €	42,47 €
9.100	10.0	89.0	47.0	40.0	091	42,47 €	42,47 €	42,47 €
9.200	10.0	89.0	47.0	40.0	092	42,47 €	42,47 €	42,47 €
9.250	10.0	89.0	47.0	40.0	0925	42,47 €	42,47 €	42,47 €
9.300	10.0	89.0	47.0	40.0	093	42,47 €	42,47 €	42,47 €
9.400	10.0	89.0	47.0	40.0	094	42,47 €	42,47 €	42,47 €
9.500	10.0	89.0	47.0	40.0	095	42,47 €	42,47 €	42,47 €
9.600	10.0	89.0	47.0	40.0	096	42,47 €	42,47 €	42,47 €
9.700	10.0	89.0	47.0	40.0	097	42,47 €	42,47 €	42,47 €
9.800	10.0	89.0	47.0	40.0	098	42,47 €	42,47 €	42,47 €
9.900	10.0	89.0	47.0	40.0	099	42,47 €	42,47 €	42,47 €
10.000	10.0	89.0	47.0	40.0	100	42,47 €	42,47 €	42,47 €
10.100	12.0	102.0	55.0	45.0	101	60,85 €	60,85 €	60,85 €
10.200	12.0	102.0	55.0	45.0	102	60,85 €	60,85 €	60,85 €
10.300	12.0	102.0	55.0	45.0	103	60,85 €	60,85 €	60,85 €
10.400	12.0	102.0	55.0	45.0	104	60,85 €	60,85 €	60,85 €
10.500	12.0	102.0	55.0	45.0	105	60,85 €	60,85 €	60,85 €
10.600	12.0	102.0	55.0	45.0	106	60,85 €	60,85 €	60,85 €
10.700	12.0	102.0	55.0	45.0	107	60,85 €	60,85 €	60,85 €
10.800	12.0	102.0	55.0	45.0	108	60,85 €	60,85 €	60,85 €
10.900	12.0	102.0	55.0	45.0	109	60,85 €	60,85 €	60,85 €
11.000	12.0	102.0	55.0	45.0	110	60,85 €	60,85 €	60,85 €
11.100	12.0	102.0	55.0	45.0	111	60,85 €	60,85 €	60,85 €
11.200	12.0	102.0	55.0	45.0	112	60,85 €	60,85 €	60,85 €
11.300	12.0	102.0	55.0	45.0	113	60,85 €	60,85 €	60,85 €
11.400	12.0	102.0	55.0	45.0	114	60,85 €	60,85 €	60,85 €
11.500	12.0	102.0	55.0	45.0	115	60,85 €	60,85 €	60,85 €
11.600	12.0	102.0	55.0	45.0	116	60,85 €	60,85 €	60,85 €
11.700	12.0	102.0	55.0	45.0	117	60,85 €	60,85 €	60,85 €
11.800	12.0	102.0	55.0	45.0	118	60,85 €	60,85 €	60,85 €
11.900	12.0	102.0	55.0	45.0	119	60,85 €	60,85 €	60,85 €
12.000	12.0	102.0	55.0	45.0	120	60,85 €	60,85 €	60,85 €
12.200	14.0	107.0	60.0	45.0	122	85,42 €	85,42 €	85,42 €
12.500	14.0	107.0	60.0	45.0	125	85,42 €	85,42 €	85,42 €
12.700	14.0	107.0	60.0	45.0	127	85,42 €	85,42 €	85,42 €
13.000	14.0	107.0	60.0	45.0	130	85,42 €	85,42 €	85,42 €
13.500	14.0	107.0	60.0	45.0	135	85,42 €	85,42 €	85,42 €
13.700	14.0	107.0	60.0	45.0	137	85,42 €	85,42 €	85,42 €
14.000	14.0	107.0	60.0	45.0	140	85,42 €	85,42 €	85,42 €
14.200	16.0	115.0	65.0	48.0	142	103,64 €	103,64 €	103,64 €
14.500	16.0	115.0	65.0	48.0	145	103,64 €	103,64 €	103,64 €
14.700	16.0	115.0	65.0	48.0	147	103,64 €	103,64 €	103,64 €
15.000	16.0	115.0	65.0	48.0	150	103,64 €	103,64 €	103,64 €
15.200	16.0	115.0	65.0	48.0	152	103,64 €	103,64 €	103,64 €
15.500	16.0	115.0	65.0	48.0	155	103,64 €	103,64 €	103,64 €
15.700	16.0	115.0	65.0	48.0	157	103,64 €	103,64 €	103,64 €
16.000	16.0	115.0	65.0	48.0	160	103,64 €	103,64 €	103,64 €
16.500	18.0	123.0	73.0	48.0	165	166,01 €	166,01 €	166,01 €
17.000	18.0	123.0	73.0	48.0	170	166,01 €	166,01 €	166,01 €
17.500	18.0	123.0	73.0	48.0	175	166,01 €	166,01 €	166,01 €
18.000	18.0	123.0	73.0	48.0	180	166,01 €	166,01 €	166,01 €
18.500	20.0	131.0	79.0	50.0	185	182,39 €	182,39 €	182,39 €
19.000	20.0	131.0	79.0	50.0	190	182,39 €	182,39 €	182,39 €
19.500	20.0	131.0	79.0	50.0	195	182,39 €	182,39 €	182,39 €
20.000	20.0	131.0	79.0	50.0	200	182,39 €	182,39 €	182,39 €

# 51100 5xD ohne Innenkühlung



Hochleistungs-Spiralbohrer für die Bearbeitung von lang- und kurzspanenden Werkstoffen wie Bau- und Einsatzstählen, Stahlguss, Vergütungsstählen und legierten Stählen mit Festigkeit bis ca. 1200 N/mm<sup>2</sup>  
TiAlN-Beschichtung

**Bestellbeispiel:**  
ø 6 mm

HA-Schaft 51100-060 HA  
HB-Schaft 51100-060 HB  
HE-Schaft 51100-060 HE

d1 m7	d2	l1	l2	l3	Art.-Nr.	51100 HA €/Stck.	51100 HB €/Stck.	51100 HE €/Stck.
3.000	6.0	66.0	28.0	36.0	030	33,02 €	33,02 €	33,02 €
3.100	6.0	66.0	28.0	36.0	031	33,02 €	33,02 €	33,02 €
3.200	6.0	66.0	28.0	36.0	032	33,02 €	33,02 €	33,02 €
3.300	6.0	66.0	28.0	36.0	033	33,02 €	33,02 €	33,02 €
3.400	6.0	66.0	28.0	36.0	034	33,02 €	33,02 €	33,02 €
3.500	6.0	66.0	28.0	36.0	035	33,02 €	33,02 €	33,02 €
3.600	6.0	66.0	28.0	36.0	036	33,02 €	33,02 €	33,02 €
3.700	6.0	66.0	28.0	36.0	037	33,02 €	33,02 €	33,02 €
3.800	6.0	74.0	36.0	36.0	038	33,02 €	33,02 €	33,02 €
3.900	6.0	74.0	36.0	36.0	039	33,02 €	33,02 €	33,02 €
4.000	6.0	74.0	36.0	36.0	040	33,02 €	33,02 €	33,02 €
4.100	6.0	74.0	36.0	36.0	041	33,02 €	33,02 €	33,02 €
4.200	6.0	74.0	36.0	36.0	042	33,02 €	33,02 €	33,02 €
4.300	6.0	74.0	36.0	36.0	043	33,02 €	33,02 €	33,02 €
4.400	6.0	74.0	36.0	36.0	044	33,02 €	33,02 €	33,02 €
4.500	6.0	74.0	36.0	36.0	045	33,02 €	33,02 €	33,02 €
4.600	6.0	74.0	36.0	36.0	046	33,02 €	33,02 €	33,02 €
4.650	6.0	74.0	36.0	36.0	0465	33,02 €	33,02 €	33,02 €
4.700	6.0	74.0	36.0	36.0	047	33,02 €	33,02 €	33,02 €
4.800	6.0	82.0	44.0	36.0	048	33,02 €	33,02 €	33,02 €
4.900	6.0	82.0	44.0	36.0	049	33,02 €	33,02 €	33,02 €
5.000	6.0	82.0	44.0	36.0	050	33,02 €	33,02 €	33,02 €
5.100	6.0	82.0	44.0	36.0	051	33,02 €	33,02 €	33,02 €
5.200	6.0	82.0	44.0	36.0	052	33,02 €	33,02 €	33,02 €
5.300	6.0	82.0	44.0	36.0	053	33,02 €	33,02 €	33,02 €
5.400	6.0	82.0	44.0	36.0	054	33,02 €	33,02 €	33,02 €
5.500	6.0	82.0	44.0	36.0	055	33,02 €	33,02 €	33,02 €
5.550	6.0	82.0	44.0	36.0	0555	33,02 €	33,02 €	33,02 €
5.600	6.0	82.0	44.0	36.0	056	33,02 €	33,02 €	33,02 €
5.700	6.0	82.0	44.0	36.0	057	33,02 €	33,02 €	33,02 €
5.800	6.0	82.0	44.0	36.0	058	33,02 €	33,02 €	33,02 €
5.900	6.0	82.0	44.0	36.0	059	33,02 €	33,02 €	33,02 €
6.000	6.0	82.0	44.0	36.0	060	33,02 €	33,02 €	33,02 €
6.100	8.0	91.0	53.0	36.0	061	33,71 €	33,71 €	33,71 €
6.200	8.0	91.0	53.0	36.0	062	33,71 €	33,71 €	33,71 €
6.300	8.0	91.0	53.0	36.0	063	33,71 €	33,71 €	33,71 €
6.400	8.0	91.0	53.0	36.0	064	33,71 €	33,71 €	33,71 €
6.500	8.0	91.0	53.0	36.0	065	33,71 €	33,71 €	33,71 €
6.600	8.0	91.0	53.0	36.0	066	33,71 €	33,71 €	33,71 €
6.700	8.0	91.0	53.0	36.0	067	33,71 €	33,71 €	33,71 €
6.800	8.0	91.0	53.0	36.0	068	33,71 €	33,71 €	33,71 €
6.900	8.0	91.0	53.0	36.0	069	33,71 €	33,71 €	33,71 €
7.000	8.0	91.0	53.0	36.0	070	33,71 €	33,71 €	33,71 €
7.100	8.0	91.0	53.0	36.0	071	33,71 €	33,71 €	33,71 €
7.200	8.0	91.0	53.0	36.0	072	33,71 €	33,71 €	33,71 €
7.300	8.0	91.0	53.0	36.0	073	33,71 €	33,71 €	33,71 €
7.400	8.0	91.0	53.0	36.0	074	33,71 €	33,71 €	33,71 €
7.500	8.0	91.0	53.0	36.0	075	33,71 €	33,71 €	33,71 €
7.600	8.0	91.0	53.0	36.0	076	33,71 €	33,71 €	33,71 €
7.700	8.0	91.0	53.0	36.0	077	33,71 €	33,71 €	33,71 €
7.800	8.0	91.0	53.0	36.0	078	33,71 €	33,71 €	33,71 €
7.900	8.0	91.0	53.0	36.0	079	33,71 €	33,71 €	33,71 €
8.000	8.0	91.0	53.0	36.0	080	33,71 €	33,71 €	33,71 €
8.100	10.0	103.0	61.0	40.0	081	37,07 €	37,07 €	37,07 €
8.200	10.0	103.0	61.0	40.0	082	37,07 €	37,07 €	37,07 €
8.300	10.0	103.0	61.0	40.0	083	37,07 €	37,07 €	37,07 €
8.400	10.0	103.0	61.0	40.0	084	37,07 €	37,07 €	37,07 €
8.500	10.0	103.0	61.0	40.0	085	37,07 €	37,07 €	37,07 €
8.600	10.0	103.0	61.0	40.0	086	37,07 €	37,07 €	37,07 €
8.700	10.0	103.0	61.0	40.0	087	37,07 €	37,07 €	37,07 €
8.800	10.0	103.0	61.0	40.0	088	37,07 €	37,07 €	37,07 €
8.900	10.0	103.0	61.0	40.0	089	37,07 €	37,07 €	37,07 €
9.000	10.0	103.0	61.0	40.0	090	37,07 €	37,07 €	37,07 €

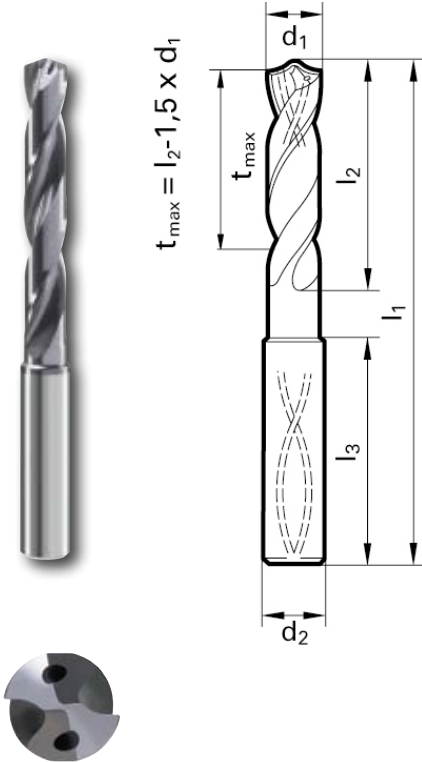


# VHM-Spiralbohrer 5xD ohne Innenkühlung



d1 m7	d2	l1	l2	l3	Art.-Nr.	51100 HA €/Stck.	51100 HB €/Stck.	51100 HE €/Stck.
9.100	10.0	103.0	61.0	40.0	091	37,07 €	37,07 €	37,07 €
9.200	10.0	103.0	61.0	40.0	092	37,07 €	37,07 €	37,07 €
9.250	10.0	103.0	61.0	40.0	0925	37,07 €	37,07 €	37,07 €
9.300	10.0	103.0	61.0	40.0	093	37,07 €	37,07 €	37,07 €
9.400	10.0	103.0	61.0	40.0	094	37,07 €	37,07 €	37,07 €
9.500	10.0	103.0	61.0	40.0	095	37,07 €	37,07 €	37,07 €
9.600	10.0	103.0	61.0	40.0	096	37,07 €	37,07 €	37,07 €
9.700	10.0	103.0	61.0	40.0	097	37,07 €	37,07 €	37,07 €
9.800	10.0	103.0	61.0	40.0	098	37,07 €	37,07 €	37,07 €
9.900	10.0	103.0	61.0	40.0	099	37,07 €	37,07 €	37,07 €
9.920	10.0	103.0	61.0	40.0	0992	37,07 €	37,07 €	37,07 €
10.000	10.0	103.0	61.0	40.0	100	37,07 €	37,07 €	37,07 €
10.100	12.0	118.0	71.0	45.0	101	55,60 €	55,60 €	55,60 €
10.200	12.0	118.0	71.0	45.0	102	55,60 €	55,60 €	55,60 €
10.300	12.0	118.0	71.0	45.0	103	55,60 €	55,60 €	55,60 €
10.400	12.0	118.0	71.0	45.0	104	55,60 €	55,60 €	55,60 €
10.500	12.0	118.0	71.0	45.0	105	55,60 €	55,60 €	55,60 €
10.600	12.0	118.0	71.0	45.0	106	55,60 €	55,60 €	55,60 €
10.700	12.0	118.0	71.0	45.0	107	55,60 €	55,60 €	55,60 €
10.800	12.0	118.0	71.0	45.0	108	55,60 €	55,60 €	55,60 €
10.900	12.0	118.0	71.0	45.0	109	55,60 €	55,60 €	55,60 €
11.000	12.0	118.0	71.0	45.0	110	55,60 €	55,60 €	55,60 €
11.100	12.0	118.0	71.0	45.0	111	55,60 €	55,60 €	55,60 €
11.200	12.0	118.0	71.0	45.0	112	55,60 €	55,60 €	55,60 €
11.300	12.0	118.0	71.0	45.0	113	55,60 €	55,60 €	55,60 €
11.400	12.0	118.0	71.0	45.0	114	55,60 €	55,60 €	55,60 €
11.500	12.0	118.0	71.0	45.0	115	55,60 €	55,60 €	55,60 €
11.600	12.0	118.0	71.0	45.0	116	55,60 €	55,60 €	55,60 €
11.700	12.0	118.0	71.0	45.0	117	55,60 €	55,60 €	55,60 €
11.800	12.0	118.0	71.0	45.0	118	55,60 €	55,60 €	55,60 €
11.900	12.0	118.0	71.0	45.0	119	55,60 €	55,60 €	55,60 €
12.000	12.0	118.0	71.0	45.0	120	55,60 €	55,60 €	55,60 €
12.100	14.0	124.0	77.0	45.0	121	73,19 €	73,19 €	73,19 €
12.200	14.0	124.0	77.0	45.0	122	73,19 €	73,19 €	73,19 €
12.300	14.0	124.0	77.0	45.0	123	73,19 €	73,19 €	73,19 €
12.400	14.0	124.0	77.0	45.0	124	73,19 €	73,19 €	73,19 €
12.500	14.0	124.0	77.0	45.0	125	73,19 €	73,19 €	73,19 €
12.700	14.0	124.0	77.0	45.0	127	73,19 €	73,19 €	73,19 €
13.000	14.0	124.0	77.0	45.0	130	73,19 €	73,19 €	73,19 €
13.500	14.0	124.0	77.0	45.0	135	73,19 €	73,19 €	73,19 €
13.700	14.0	124.0	77.0	45.0	137	73,19 €	73,19 €	73,19 €
13.800	14.0	124.0	77.0	45.0	138	73,19 €	73,19 €	73,19 €
13.900	14.0	124.0	77.0	45.0	139	73,19 €	73,19 €	73,19 €
14.000	14.0	124.0	77.0	45.0	140	73,19 €	73,19 €	73,19 €
14.100	16.0	133.0	83.0	48.0	141	95,18 €	95,18 €	95,18 €
14.200	16.0	133.0	83.0	48.0	142	95,18 €	95,18 €	95,18 €
14.500	16.0	133.0	83.0	48.0	145	95,18 €	95,18 €	95,18 €
14.700	16.0	133.0	83.0	48.0	147	95,18 €	95,18 €	95,18 €
15.000	16.0	133.0	83.0	48.0	150	95,18 €	95,18 €	95,18 €
15.200	16.0	133.0	83.0	48.0	152	95,18 €	95,18 €	95,18 €
15.500	16.0	133.0	83.0	48.0	155	95,18 €	95,18 €	95,18 €
15.700	16.0	133.0	83.0	48.0	157	95,18 €	95,18 €	95,18 €
15.800	16.0	133.0	83.0	48.0	158	95,18 €	95,18 €	95,18 €
16.000	16.0	133.0	83.0	48.0	160	95,18 €	95,18 €	95,18 €
16.500	18.0	143.0	93.0	48.0	165	152,36 €	152,36 €	152,36 €
17.000	18.0	143.0	93.0	48.0	170	152,36 €	152,36 €	152,36 €
17.500	18.0	143.0	93.0	48.0	175	152,36 €	152,36 €	152,36 €
18.000	18.0	143.0	93.0	48.0	180	152,36 €	152,36 €	152,36 €
18.500	20.0	153.0	101.0	50.0	185	165,43 €	165,43 €	165,43 €
19.000	20.0	153.0	101.0	50.0	190	165,43 €	165,43 €	165,43 €
19.500	20.0	153.0	101.0	50.0	195	165,43 €	165,43 €	165,43 €
20.000	20.0	153.0	101.0	50.0	200	165,43 €	165,43 €	165,43 €

# 51200 5xD mit Innenkühlung



**D** Hochleistungs-Spiralbohrer für die Bearbeitung von lang- und kurzspanenden Werkstoffen wie Bau- und Einsatzstählen, Stahlguss, Vergütungsstählen und legierten Stählen mit Festigkeit bis ca. 1200 N/mm<sup>2</sup> TiAlN-Beschichtung

**Bestellbeispiel:**  
ø 6 mm

HA-Schaft 51200-060 HA  
HB-Schaft 51200-060 HB  
HE-Schaft 51200-060 HE

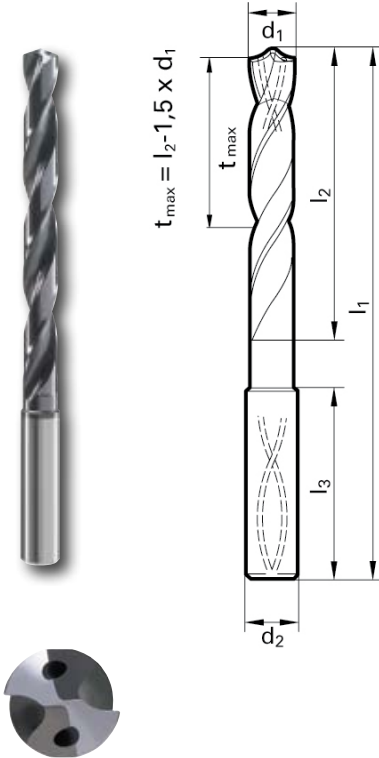
d1 m7	d2	l1	l2	l3	Art.-Nr.	51200 HA €/Stck.	51200 HB €/Stck.	51200 HE €/Stck.
3.000	6.0	66.0	28.0	36.0	030	33,29 €	33,29 €	33,29 €
3.100	6.0	66.0	28.0	36.0	031	33,29 €	33,29 €	33,29 €
3.200	6.0	66.0	28.0	36.0	032	33,29 €	33,29 €	33,29 €
3.300	6.0	66.0	28.0	36.0	033	33,29 €	33,29 €	33,29 €
3.400	6.0	66.0	28.0	36.0	034	33,29 €	33,29 €	33,29 €
3.500	6.0	66.0	28.0	36.0	035	33,29 €	33,29 €	33,29 €
3.600	6.0	66.0	28.0	36.0	036	33,29 €	33,29 €	33,29 €
3.700	6.0	66.0	28.0	36.0	037	33,29 €	33,29 €	33,29 €
3.800	6.0	74.0	36.0	36.0	038	33,29 €	33,29 €	33,29 €
3.900	6.0	74.0	36.0	36.0	039	33,29 €	33,29 €	33,29 €
4.000	6.0	74.0	36.0	36.0	040	35,81 €	35,81 €	35,81 €
4.100	6.0	74.0	36.0	36.0	041	35,81 €	35,81 €	35,81 €
4.200	6.0	74.0	36.0	36.0	042	35,81 €	35,81 €	35,81 €
4.300	6.0	74.0	36.0	36.0	043	35,81 €	35,81 €	35,81 €
4.400	6.0	74.0	36.0	36.0	044	35,81 €	35,81 €	35,81 €
4.500	6.0	74.0	36.0	36.0	045	35,81 €	35,81 €	35,81 €
4.600	6.0	74.0	36.0	36.0	046	35,81 €	35,81 €	35,81 €
4.650	6.0	74.0	36.0	36.0	0465	35,81 €	35,81 €	35,81 €
4.700	6.0	74.0	36.0	36.0	047	35,81 €	35,81 €	35,81 €
4.800	6.0	82.0	44.0	36.0	048	35,81 €	35,81 €	35,81 €
4.900	6.0	82.0	44.0	36.0	049	35,81 €	35,81 €	35,81 €
5.000	6.0	82.0	44.0	36.0	050	35,81 €	35,81 €	35,81 €
5.100	6.0	82.0	44.0	36.0	051	35,81 €	35,81 €	35,81 €
5.200	6.0	82.0	44.0	36.0	052	35,81 €	35,81 €	35,81 €
5.300	6.0	82.0	44.0	36.0	053	35,81 €	35,81 €	35,81 €
5.400	6.0	82.0	44.0	36.0	054	35,81 €	35,81 €	35,81 €
5.500	6.0	82.0	44.0	36.0	055	35,81 €	35,81 €	35,81 €
5.550	6.0	82.0	44.0	36.0	0555	35,81 €	35,81 €	35,81 €
5.600	6.0	82.0	44.0	36.0	056	35,81 €	35,81 €	35,81 €
5.700	6.0	82.0	44.0	36.0	057	35,81 €	35,81 €	35,81 €
5.800	6.0	82.0	44.0	36.0	058	35,81 €	35,81 €	35,81 €
5.900	6.0	82.0	44.0	36.0	059	35,81 €	35,81 €	35,81 €
6.000	6.0	82.0	44.0	36.0	060	35,81 €	35,81 €	35,81 €
6.100	8.0	91.0	53.0	36.0	061	39,59 €	39,59 €	39,59 €
6.200	8.0	91.0	53.0	36.0	062	39,59 €	39,59 €	39,59 €
6.300	8.0	91.0	53.0	36.0	063	39,59 €	39,59 €	39,59 €
6.400	8.0	91.0	53.0	36.0	064	39,59 €	39,59 €	39,59 €
6.500	8.0	91.0	53.0	36.0	065	39,59 €	39,59 €	39,59 €
6.600	8.0	91.0	53.0	36.0	066	39,59 €	39,59 €	39,59 €
6.700	8.0	91.0	53.0	36.0	067	39,59 €	39,59 €	39,59 €
6.800	8.0	91.0	53.0	36.0	068	39,59 €	39,59 €	39,59 €
6.900	8.0	91.0	53.0	36.0	069	39,59 €	39,59 €	39,59 €
7.000	8.0	91.0	53.0	36.0	070	39,59 €	39,59 €	39,59 €
7.100	8.0	91.0	53.0	36.0	071	39,59 €	39,59 €	39,59 €
7.200	8.0	91.0	53.0	36.0	072	39,59 €	39,59 €	39,59 €
7.300	8.0	91.0	53.0	36.0	073	39,59 €	39,59 €	39,59 €
7.400	8.0	91.0	53.0	36.0	074	39,59 €	39,59 €	39,59 €
7.500	8.0	91.0	53.0	36.0	075	39,59 €	39,59 €	39,59 €
7.600	8.0	91.0	53.0	36.0	076	39,59 €	39,59 €	39,59 €
7.700	8.0	91.0	53.0	36.0	077	39,59 €	39,59 €	39,59 €
7.800	8.0	91.0	53.0	36.0	078	39,59 €	39,59 €	39,59 €
7.900	8.0	91.0	53.0	36.0	079	39,59 €	39,59 €	39,59 €
8.000	8.0	91.0	53.0	36.0	080	39,59 €	39,59 €	39,59 €
8.100	10.0	103.0	61.0	40.0	081	45,36 €	45,36 €	45,36 €
8.200	10.0	103.0	61.0	40.0	082	45,36 €	45,36 €	45,36 €
8.300	10.0	103.0	61.0	40.0	083	45,36 €	45,36 €	45,36 €
8.400	10.0	103.0	61.0	40.0	084	45,36 €	45,36 €	45,36 €
8.500	10.0	103.0	61.0	40.0	085	45,36 €	45,36 €	45,36 €
8.600	10.0	103.0	61.0	40.0	086	45,36 €	45,36 €	45,36 €
8.700	10.0	103.0	61.0	40.0	087	45,36 €	45,36 €	45,36 €
8.800	10.0	103.0	61.0	40.0	088	45,36 €	45,36 €	45,36 €
8.900	10.0	103.0	61.0	40.0	089	45,36 €	45,36 €	45,36 €
9.000	10.0	103.0	61.0	40.0	090	45,36 €	45,36 €	45,36 €

# VHM-Spiralbohrer 5xD mit Innenkühlung



d1 m7	d2	l1	l2	l3	Art.-Nr.	51200 HA €/Stck.	51200 HB €/Stck.	51200 HE €/Stck.
9.100	10.0	103.0	61.0	40.0	091	45,36 €	45,36 €	45,36 €
9.200	10.0	103.0	61.0	40.0	092	45,36 €	45,36 €	45,36 €
9.250	10.0	103.0	61.0	40.0	0925	45,36 €	45,36 €	45,36 €
9.300	10.0	103.0	61.0	40.0	093	45,36 €	45,36 €	45,36 €
9.400	10.0	103.0	61.0	40.0	094	45,36 €	45,36 €	45,36 €
9.500	10.0	103.0	61.0	40.0	095	45,36 €	45,36 €	45,36 €
9.600	10.0	103.0	61.0	40.0	096	45,36 €	45,36 €	45,36 €
9.700	10.0	103.0	61.0	40.0	097	45,36 €	45,36 €	45,36 €
9.800	10.0	103.0	61.0	40.0	098	45,36 €	45,36 €	45,36 €
9.900	10.0	103.0	61.0	40.0	099	45,36 €	45,36 €	45,36 €
9.920	10.0	103.0	61.0	40.0	0992	45,36 €	45,36 €	45,36 €
10.000	10.0	103.0	61.0	40.0	100	45,36 €	45,36 €	45,36 €
10.100	12.0	118.0	71.0	45.0	101	66,15 €	66,15 €	66,15 €
10.200	12.0	118.0	71.0	45.0	102	66,15 €	66,15 €	66,15 €
10.300	12.0	118.0	71.0	45.0	103	66,15 €	66,15 €	66,15 €
10.400	12.0	118.0	71.0	45.0	104	66,15 €	66,15 €	66,15 €
10.500	12.0	118.0	71.0	45.0	105	66,15 €	66,15 €	66,15 €
10.600	12.0	118.0	71.0	45.0	106	66,15 €	66,15 €	66,15 €
10.700	12.0	118.0	71.0	45.0	107	66,15 €	66,15 €	66,15 €
10.800	12.0	118.0	71.0	45.0	108	66,15 €	66,15 €	66,15 €
10.900	12.0	118.0	71.0	45.0	109	66,15 €	66,15 €	66,15 €
11.000	12.0	118.0	71.0	45.0	110	66,15 €	66,15 €	66,15 €
11.100	12.0	118.0	71.0	45.0	111	66,15 €	66,15 €	66,15 €
11.200	12.0	118.0	71.0	45.0	112	66,15 €	66,15 €	66,15 €
11.300	12.0	118.0	71.0	45.0	113	66,15 €	66,15 €	66,15 €
11.400	12.0	118.0	71.0	45.0	114	66,15 €	66,15 €	66,15 €
11.500	12.0	118.0	71.0	45.0	115	66,15 €	66,15 €	66,15 €
11.600	12.0	118.0	71.0	45.0	116	66,15 €	66,15 €	66,15 €
11.700	12.0	118.0	71.0	45.0	117	66,15 €	66,15 €	66,15 €
11.800	12.0	118.0	71.0	45.0	118	66,15 €	66,15 €	66,15 €
11.900	12.0	118.0	71.0	45.0	119	66,15 €	66,15 €	66,15 €
12.000	12.0	118.0	71.0	45.0	120	66,15 €	66,15 €	66,15 €
12.100	14.0	124.0	77.0	45.0	121	89,04 €	89,04 €	89,04 €
12.200	14.0	124.0	77.0	45.0	122	89,04 €	89,04 €	89,04 €
12.300	14.0	124.0	77.0	45.0	123	89,04 €	89,04 €	89,04 €
12.400	14.0	124.0	77.0	45.0	124	89,04 €	89,04 €	89,04 €
12.500	14.0	124.0	77.0	45.0	125	89,04 €	89,04 €	89,04 €
12.700	14.0	124.0	77.0	45.0	127	89,04 €	89,04 €	89,04 €
13.000	14.0	124.0	77.0	45.0	130	89,04 €	89,04 €	89,04 €
13.500	14.0	124.0	77.0	45.0	135	89,04 €	89,04 €	89,04 €
13.700	14.0	124.0	77.0	45.0	137	89,04 €	89,04 €	89,04 €
13.800	14.0	124.0	77.0	45.0	138	89,04 €	89,04 €	89,04 €
13.900	14.0	124.0	77.0	45.0	139	89,04 €	89,04 €	89,04 €
14.000	14.0	124.0	77.0	45.0	140	89,04 €	89,04 €	89,04 €
14.100	16.0	133.0	83.0	48.0	141	109,83 €	109,83 €	109,83 €
14.200	16.0	133.0	83.0	48.0	142	109,83 €	109,83 €	109,83 €
14.500	16.0	133.0	83.0	48.0	145	109,83 €	109,83 €	109,83 €
14.700	16.0	133.0	83.0	48.0	147	109,83 €	109,83 €	109,83 €
15.000	16.0	133.0	83.0	48.0	150	109,83 €	109,83 €	109,83 €
15.200	16.0	133.0	83.0	48.0	152	109,83 €	109,83 €	109,83 €
15.500	16.0	133.0	83.0	48.0	155	109,83 €	109,83 €	109,83 €
15.700	16.0	133.0	83.0	48.0	157	109,83 €	109,83 €	109,83 €
15.800	16.0	133.0	83.0	48.0	158	109,83 €	109,83 €	109,83 €
16.000	16.0	133.0	83.0	48.0	160	109,83 €	109,83 €	109,83 €
16.500	18.0	143.0	93.0	48.0	165	176,03 €	176,03 €	176,03 €
17.000	18.0	143.0	93.0	48.0	170	176,03 €	176,03 €	176,03 €
17.500	18.0	143.0	93.0	48.0	175	176,03 €	176,03 €	176,03 €
18.000	18.0	143.0	93.0	48.0	180	176,03 €	176,03 €	176,03 €
18.500	20.0	153.0	101.0	50.0	185	191,42 €	191,42 €	191,42 €
19.000	20.0	153.0	101.0	50.0	190	191,42 €	191,42 €	191,42 €
19.500	20.0	153.0	101.0	50.0	195	191,42 €	191,42 €	191,42 €
20.000	20.0	153.0	101.0	50.0	200	191,42 €	191,42 €	191,42 €

## 71200 7xD mit Innenkühlung



Hochleistungs-Spiralbohrer für die Bearbeitung von lang- und kurzspanenden Werkstoffen wie Bau- und Einsatzstählen, Stahlguss, Vergütungsstählen und legierten Stählen mit Festigkeit bis ca. 1200 N/mm<sup>2</sup>  
TiAlN-Beschichtung

### Bestellbeispiel: ø 6 mm

HA-Schaft 71200-060 HA  
HB-Schaft 71200-060 HB  
HE-Schaft 71200-060 HE

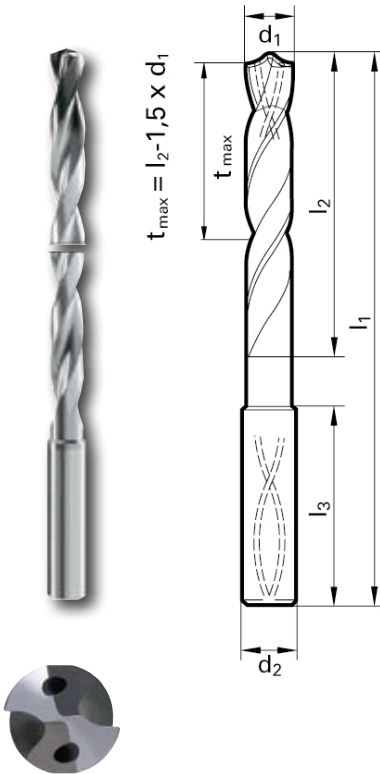
d1 m7	d2	l1	l2	l3	Art.-Nr.	71200 HA €/Stck.	71200 HB €/Stck.	71200 HE €/Stck.
3.000	6.0	70.0	30.0	36.0	030	73,71 €	73,71 €	73,71 €
3.100	6.0	70.0	30.0	36.0	031	73,71 €	73,71 €	73,71 €
3.170	6.0	70.0	30.0	36.0	0317	73,71 €	73,71 €	73,71 €
3.200	6.0	70.0	30.0	36.0	032	73,71 €	73,71 €	73,71 €
3.250	6.0	70.0	30.0	36.0	0325	73,71 €	73,71 €	73,71 €
3.300	6.0	70.0	30.0	36.0	033	73,71 €	73,71 €	73,71 €
3.400	6.0	75.0	35.5	36.0	034	73,71 €	73,71 €	73,71 €
3.500	6.0	75.0	35.5	36.0	035	73,71 €	73,71 €	73,71 €
3.570	6.0	75.0	35.5	36.0	0357	73,71 €	73,71 €	73,71 €
3.600	6.0	75.0	35.5	36.0	036	73,71 €	73,71 €	73,71 €
3.700	6.0	75.0	35.5	36.0	037	73,71 €	73,71 €	73,71 €
3.800	6.0	75.0	37.5	36.0	038	73,71 €	73,71 €	73,71 €
3.900	6.0	75.0	37.5	36.0	039	73,71 €	73,71 €	73,71 €
3.970	6.0	75.0	37.5	36.0	0397	73,71 €	73,71 €	73,71 €
4.000	6.0	75.0	37.5	36.0	040	73,71 €	73,71 €	73,71 €
4.100	6.0	75.0	37.5	36.0	041	73,71 €	73,71 €	73,71 €
4.200	6.0	75.0	37.5	36.0	042	73,71 €	73,71 €	73,71 €
4.300	6.0	85.0	45.0	36.0	043	73,71 €	73,71 €	73,71 €
4.400	6.0	85.0	45.0	36.0	044	73,71 €	73,71 €	73,71 €
4.500	6.0	85.0	45.0	36.0	045	73,71 €	73,71 €	73,71 €
4.600	6.0	85.0	45.0	36.0	046	73,71 €	73,71 €	73,71 €
4.700	6.0	85.0	45.0	36.0	047	73,71 €	73,71 €	73,71 €
4.800	6.0	90.0	50.0	36.0	048	73,71 €	73,71 €	73,71 €
4.900	6.0	90.0	50.0	36.0	049	73,71 €	73,71 €	73,71 €
5.000	6.0	90.0	50.0	36.0	050	73,71 €	73,71 €	73,71 €
5.100	6.0	90.0	50.0	36.0	051	73,71 €	73,71 €	73,71 €
5.200	6.0	90.0	50.0	36.0	052	73,71 €	73,71 €	73,71 €
5.300	6.0	90.0	50.0	36.0	053	73,71 €	73,71 €	73,71 €
5.400	6.0	97.0	57.0	36.0	054	73,71 €	73,71 €	73,71 €
5.500	6.0	97.0	57.0	36.0	055	73,71 €	73,71 €	73,71 €
5.700	6.0	97.0	57.0	36.0	057	73,71 €	73,71 €	73,71 €
5.800	6.0	97.0	57.0	36.0	058	73,71 €	73,71 €	73,71 €
5.900	6.0	97.0	57.0	36.0	059	73,71 €	73,71 €	73,71 €
6.000	6.0	97.0	57.0	36.0	060	73,71 €	73,71 €	73,71 €
6.200	8.0	106.0	66.0	36.0	062	85,26 €	85,26 €	85,26 €
6.300	8.0	106.0	66.0	36.0	063	85,26 €	85,26 €	85,26 €
6.500	8.0	106.0	66.0	36.0	065	85,26 €	85,26 €	85,26 €
6.600	8.0	106.0	66.0	36.0	066	85,26 €	85,26 €	85,26 €
6.700	8.0	106.0	66.0	36.0	067	85,26 €	85,26 €	85,26 €
6.800	8.0	106.0	66.0	36.0	068	85,26 €	85,26 €	85,26 €
6.900	8.0	116.0	76.0	36.0	069	85,26 €	85,26 €	85,26 €
7.000	8.0	116.0	76.0	36.0	070	85,26 €	85,26 €	85,26 €
7.100	8.0	116.0	76.0	36.0	071	85,26 €	85,26 €	85,26 €
7.200	8.0	116.0	76.0	36.0	072	85,26 €	85,26 €	85,26 €
7.500	8.0	116.0	76.0	36.0	075	85,26 €	85,26 €	85,26 €
7.600	8.0	116.0	76.0	36.0	076	85,26 €	85,26 €	85,26 €
7.700	8.0	116.0	76.0	36.0	077	85,26 €	85,26 €	85,26 €
7.800	8.0	116.0	76.0	36.0	078	85,26 €	85,26 €	85,26 €
8.000	8.0	116.0	76.0	36.0	080	85,26 €	85,26 €	85,26 €
8.100	10.0	131.0	87.0	40.0	081	103,22 €	103,22 €	103,22 €

# VHM-Spiralbohrer 7xD mit Innenkühlung



d1 m7	d2	l1	l2	l3	Art.-Nr.	71200 HA €/Stck.	71200 HB €/Stck.	71200 HE €/Stck.
8.200	10.0	131.0	87.0	40.0	082	103,22 €	103,22 €	103,22 €
8.400	10.0	131.0	87.0	40.0	084	103,22 €	103,22 €	103,22 €
8.500	10.0	131.0	87.0	40.0	085	103,22 €	103,22 €	103,22 €
8.600	10.0	131.0	87.0	40.0	086	103,22 €	103,22 €	103,22 €
8.700	10.0	131.0	87.0	40.0	087	103,22 €	103,22 €	103,22 €
8.800	10.0	131.0	87.0	40.0	088	103,22 €	103,22 €	103,22 €
9.000	10.0	131.0	87.0	40.0	090	103,22 €	103,22 €	103,22 €
9.100	10.0	139.0	95.0	40.0	091	103,22 €	103,22 €	103,22 €
9.200	10.0	139.0	95.0	40.0	092	103,22 €	103,22 €	103,22 €
9.300	10.0	139.0	95.0	40.0	093	103,22 €	103,22 €	103,22 €
9.400	10.0	139.0	95.0	40.0	094	103,22 €	103,22 €	103,22 €
9.500	10.0	139.0	95.0	40.0	095	103,22 €	103,22 €	103,22 €
9.700	10.0	139.0	95.0	40.0	097	103,22 €	103,22 €	103,22 €
9.800	10.0	139.0	95.0	40.0	098	103,22 €	103,22 €	103,22 €
9.900	10.0	139.0	95.0	40.0	099	103,22 €	103,22 €	103,22 €
10.000	10.0	139.0	95.0	40.0	100	103,22 €	103,22 €	103,22 €
10.200	12.0	155.0	106.0	45.0	102	136,13 €	136,13 €	136,13 €
10.500	12.0	155.0	106.0	45.0	105	136,13 €	136,13 €	136,13 €
10.800	12.0	155.0	106.0	45.0	108	136,13 €	136,13 €	136,13 €
11.000	12.0	155.0	106.0	45.0	110	136,13 €	136,13 €	136,13 €
11.200	12.0	163.0	114.0	45.0	112	136,13 €	136,13 €	136,13 €
11.500	12.0	163.0	114.0	45.0	115	136,13 €	136,13 €	136,13 €
11.800	12.0	163.0	114.0	45.0	118	136,13 €	136,13 €	136,13 €
12.000	12.0	163.0	114.0	45.0	120	136,13 €	136,13 €	136,13 €
12.200	14.0	182.0	133.0	45.0	122	192,31 €	192,31 €	192,31 €
12.500	14.0	182.0	133.0	45.0	125	192,31 €	192,31 €	192,31 €
12.700	14.0	182.0	133.0	45.0	127	192,31 €	192,31 €	192,31 €
13.000	14.0	182.0	133.0	45.0	130	192,31 €	192,31 €	192,31 €
13.500	14.0	182.0	133.0	45.0	135	192,31 €	192,31 €	192,31 €
14.000	14.0	182.0	133.0	45.0	140	192,31 €	192,31 €	192,31 €
14.200	16.0	204.0	152.0	48.0	142	241,03 €	241,03 €	241,03 €
14.500	16.0	204.0	152.0	48.0	145	241,03 €	241,03 €	241,03 €
15.000	16.0	204.0	152.0	48.0	150	241,03 €	241,03 €	241,03 €
15.500	16.0	204.0	152.0	48.0	155	241,03 €	241,03 €	241,03 €
16.000	16.0	204.0	152.0	48.0	160	241,03 €	241,03 €	241,03 €
16.500	18.0	223.0	171.0	48.0	165	301,35 €	301,35 €	301,35 €
17.000	18.0	223.0	171.0	48.0	170	301,35 €	301,35 €	301,35 €
17.500	18.0	223.0	171.0	48.0	175	301,35 €	301,35 €	301,35 €
18.000	18.0	223.0	171.0	48.0	180	301,35 €	301,35 €	301,35 €
18.500	20.0	244.0	190.0	50.0	185	353,80 €	353,80 €	353,80 €
19.000	20.0	244.0	190.0	50.0	190	353,80 €	353,80 €	353,80 €
19.500	20.0	244.0	190.0	50.0	195	353,80 €	353,80 €	353,80 €
20.000	20.0	244.0	190.0	50.0	200	353,80 €	353,80 €	353,80 €

# 120200 12xD mit Innenkühlung



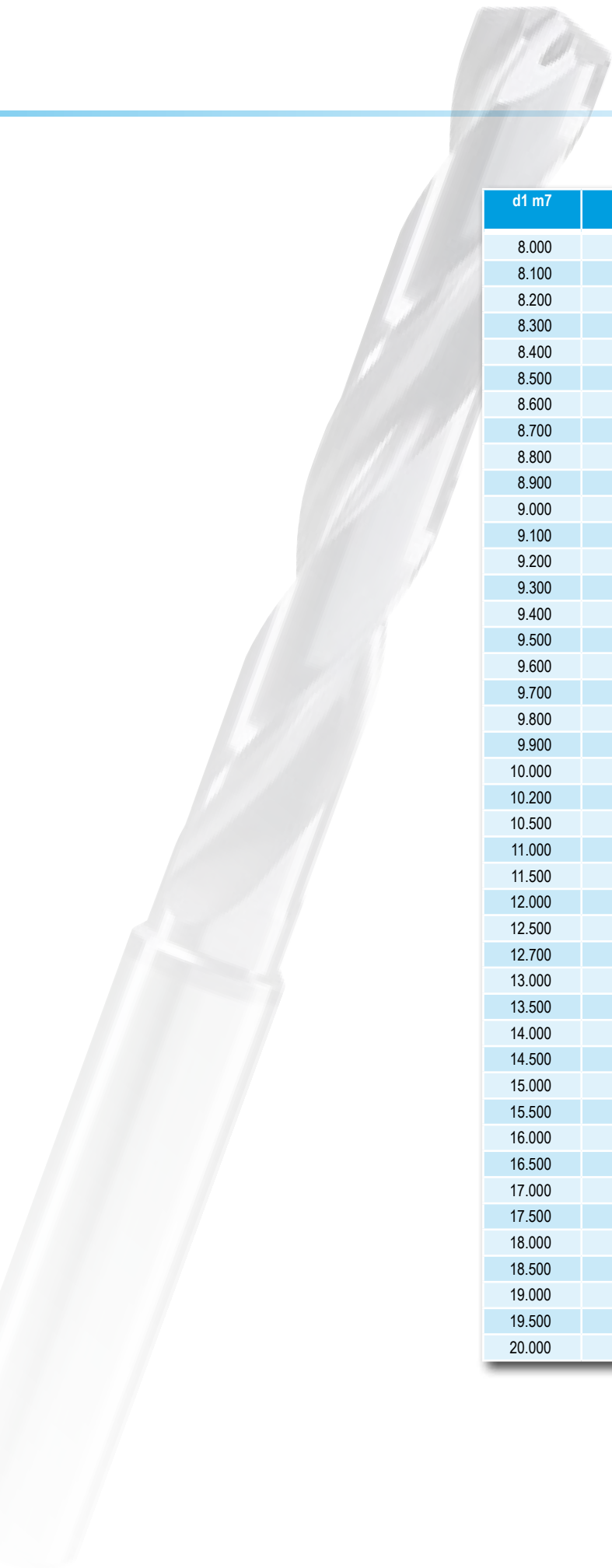
Leistungsstarker VHM-Bohrer für die rationelle Fertigung tiefer Bohrungen in Stahl, Guss und NE-Metall. Auch bei zähen und langspanenden Werkstoffen sicherer Spanfluss durch angepasstes Bohrerprofil und große Spankammern. Kopfbeschichtung TiAlN

d1 m7	d2	l1	l2	l3	Art.-Nr.	120200 HA €/Stck.
3.000	6.0	90.0	50.0	36.0	030	98,65 €
3.100	6.0	90.0	50.0	36.0	031	98,65 €
3.200	6.0	90.0	50.0	36.0	032	98,65 €
3.300	6.0	90.0	50.0	36.0	033	98,65 €
3.400	6.0	90.0	50.0	36.0	034	98,65 €
3.500	6.0	90.0	50.0	36.0	035	98,65 €
3.600	6.0	90.0	50.0	36.0	036	98,65 €
3.700	6.0	90.0	50.0	36.0	037	98,65 €
3.800	6.0	102.0	64.0	36.0	038	98,65 €
3.900	6.0	102.0	64.0	36.0	039	98,65 €
4.000	6.0	102.0	64.0	36.0	040	98,65 €
4.100	6.0	102.0	64.0	36.0	041	98,65 €
4.200	6.0	102.0	64.0	36.0	042	98,65 €
4.300	6.0	102.0	64.0	36.0	043	98,65 €
4.400	6.0	102.0	64.0	36.0	044	98,65 €
4.500	6.0	102.0	64.0	36.0	045	98,65 €
4.600	6.0	102.0	64.0	36.0	046	98,65 €
4.700	6.0	102.0	64.0	36.0	047	98,65 €
4.800	6.0	116.0	78.0	36.0	048	98,65 €
4.900	6.0	116.0	78.0	36.0	049	98,65 €
5.000	6.0	116.0	78.0	36.0	050	98,65 €
5.100	6.0	116.0	78.0	36.0	051	98,65 €
5.200	6.0	116.0	78.0	36.0	052	98,65 €
5.300	6.0	116.0	78.0	36.0	053	98,65 €
5.400	6.0	116.0	78.0	36.0	054	94,87 €
5.500	6.0	116.0	78.0	36.0	055	98,65 €
5.600	6.0	116.0	78.0	36.0	056	98,65 €
5.700	6.0	116.0	78.0	36.0	057	98,65 €
5.800	6.0	116.0	78.0	36.0	058	98,65 €
5.900	6.0	116.0	78.0	36.0	059	98,65 €
6.000	6.0	116.0	78.0	36.0	060	98,65 €
6.100	8.0	146.0	108.0	36.0	061	115,71 €
6.200	8.0	146.0	108.0	36.0	062	115,71 €
6.300	8.0	146.0	108.0	36.0	063	115,71 €
6.400	8.0	146.0	108.0	36.0	064	115,71 €
6.500	8.0	146.0	108.0	36.0	065	115,71 €
6.600	8.0	146.0	108.0	36.0	066	115,71 €
6.700	8.0	146.0	108.0	36.0	067	115,71 €
6.800	8.0	146.0	108.0	36.0	068	115,71 €
6.900	8.0	146.0	108.0	36.0	069	115,71 €
7.000	8.0	146.0	108.0	36.0	070	115,71 €
7.100	8.0	146.0	108.0	36.0	071	115,71 €
7.200	8.0	146.0	108.0	36.0	072	115,71 €
7.300	8.0	146.0	108.0	36.0	073	115,71 €
7.400	8.0	146.0	108.0	36.0	074	115,71 €
7.500	8.0	146.0	108.0	36.0	075	115,71 €
7.600	8.0	146.0	108.0	36.0	076	115,71 €
7.700	8.0	146.0	108.0	36.0	077	115,71 €
7.800	8.0	146.0	108.0	36.0	078	115,71 €
7.900	8.0	146.0	108.0	36.0	079	115,71 €

**Bestellbeispiel:**  
ø 6 mm

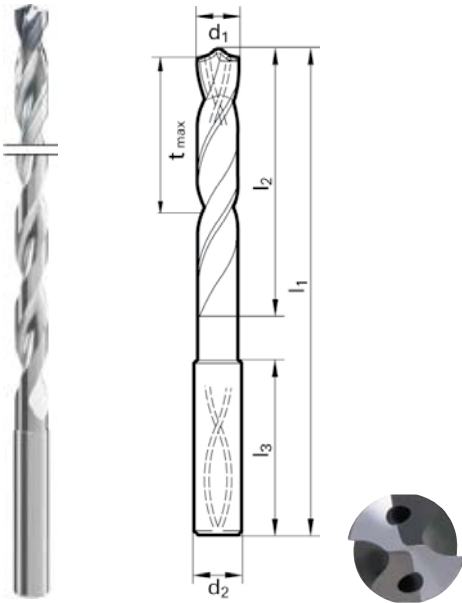
HA-Schaft 120200-060 HA

# VHM-Spiralbohrer 12xD mit Innenkühlung



d1 m7	d2	l1	l2	l3	Art.-Nr.	120200 HA €/Stck.
8.000	8.0	146.0	108.0	36.0	080	115,71 €
8.100	10.0	162.0	120.0	40.0	081	146,58 €
8.200	10.0	162.0	120.0	40.0	082	140,91 €
8.300	10.0	162.0	120.0	40.0	083	146,58 €
8.400	10.0	162.0	120.0	40.0	084	146,58 €
8.500	10.0	162.0	120.0	40.0	085	146,58 €
8.600	10.0	162.0	120.0	40.0	086	146,58 €
8.700	10.0	162.0	120.0	40.0	087	146,58 €
8.800	10.0	162.0	120.0	40.0	088	146,58 €
8.900	10.0	162.0	120.0	40.0	089	146,58 €
9.000	10.0	162.0	120.0	40.0	090	146,58 €
9.100	10.0	162.0	120.0	40.0	091	146,58 €
9.200	10.0	162.0	120.0	40.0	092	146,58 €
9.300	10.0	162.0	120.0	40.0	093	146,58 €
9.400	10.0	162.0	120.0	40.0	094	146,58 €
9.500	10.0	162.0	120.0	40.0	095	146,58 €
9.600	10.0	162.0	120.0	40.0	096	146,58 €
9.700	10.0	162.0	120.0	40.0	097	146,58 €
9.800	10.0	162.0	120.0	40.0	098	146,58 €
9.900	10.0	162.0	120.0	40.0	099	146,58 €
10.000	10.0	162.0	120.0	40.0	100	146,58 €
10.200	12.0	204.0	156.0	45.0	102	191,89 €
10.500	12.0	204.0	156.0	45.0	105	191,89 €
11.000	12.0	204.0	156.0	45.0	110	191,89 €
11.500	12.0	204.0	156.0	45.0	115	191,89 €
12.000	12.0	204.0	156.0	45.0	120	191,89 €
12.500	14.0	230.0	182.0	45.0	125	238,93 €
12.700	14.0	230.0	182.0	45.0	127	238,93 €
13.000	14.0	230.0	182.0	45.0	130	238,93 €
13.500	14.0	230.0	182.0	45.0	135	238,93 €
14.000	14.0	230.0	182.0	45.0	140	238,93 €
14.500	16.0	260.0	208.0	48.0	145	338,78 €
15.000	16.0	260.0	208.0	48.0	150	338,78 €
15.500	16.0	260.0	208.0	48.0	155	338,78 €
16.000	16.0	260.0	208.0	48.0	160	338,78 €
16.500	18.0	285.0	234.0	48.0	165	377,53 €
17.000	18.0	285.0	234.0	48.0	170	377,53 €
17.500	18.0	285.0	234.0	48.0	175	377,53 €
18.000	18.0	285.0	234.0	48.0	180	377,53 €
18.500	20.0	310.0	258.0	50.0	185	538,18 €
19.000	20.0	310.0	258.0	50.0	190	538,18 €
19.500	20.0	310.0	258.0	50.0	195	538,18 €
20.000	20.0	310.0	258.0	50.0	200	538,18 €

## 200200 20xD mit Innenkühlung



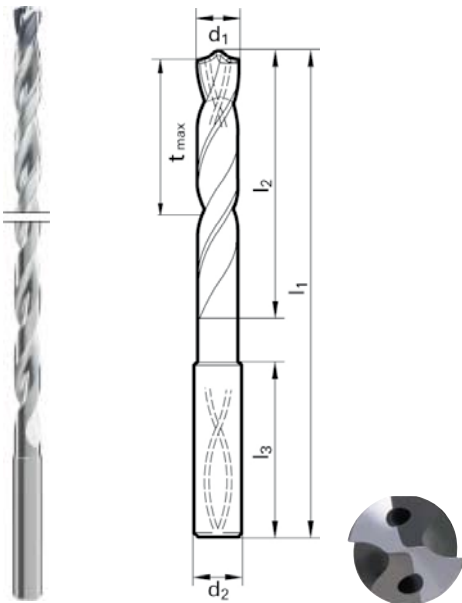
Spiralisierter Tieflochbohrer für die hocheffiziente Herstellung von Bohrungen bis max. 20xD in unlegierten u. legierten Stählen sowie Gusswerkstoffen. Kopfbeschichtung TiAlN.

**Bestellbeispiel: ø 6 mm**

HA-Schaft 200200-060HA

d1 h7	d2	l1	l2	l3	Art.-Nr.	200200 HA €/Stck.
3.000	6.000	110,00	70,00	36,00	030	185,64 €
3.500	6.000	136,00	96,00	36,00	035	185,64 €
3.970	6.000	136,00	96,00	36,00	0397	192,47 €
4.000	6.000	136,00	96,00	36,00	040	192,47 €
4.500	6.000	158,00	118,00	36,00	045	221,13 €
4.760	6.000	158,00	118,00	36,00	0476	221,13 €
5.000	6.000	158,00	118,00	36,00	050	221,13 €
5.500	6.000	180,00	140,00	36,00	055	234,78 €
5.560	6.000	180,00	140,00	36,00	0556	234,78 €
6.000	6.000	180,00	140,00	36,00	060	259,35 €
6.350	8.000	202,00	162,00	36,00	0635	283,40 €
6.500	8.000	202,00	162,00	36,00	065	283,40 €
7.000	8.000	202,00	162,00	36,00	070	283,40 €
7.140	8.000	223,00	183,00	36,00	0714	307,97 €
7.500	8.000	223,00	183,00	36,00	075	307,97 €
8.000	8.000	223,00	183,00	36,00	080	337,16 €
8.500	10.000	249,00	205,00	40,00	085	373,49 €
9.000	10.000	249,00	205,00	40,00	090	373,49 €
10.000	10.000	271,00	227,00	40,00	100	376,74 €
12.000	12.000	323,00	274,00	45,00	120	416,33 €
14.000	14.000	367,00	318,00	45,00	140	595,14 €

## 250200 25xD mit Innenkühlung



Spiralisierter Tieflochbohrer für die hocheffiziente Herstellung von Bohrungen bis max. 25xD in unlegierten u. legierten Stählen sowie Gusswerkstoffen. Kopfbeschichtung TiAlN.

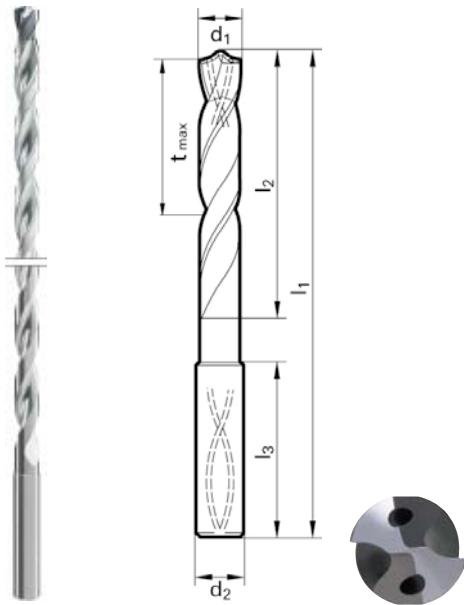
**Bestellbeispiel: ø 6 mm**

HA-Schaft 250200-060HA

d1 h7	d2	l1	l2	l3	Art.-Nr.	250200 HA €/Stck.
3.000	6.000	125,00	85,00	36,00	030	204,75 €
3.500	6.000	156,00	116,00	36,00	035	204,75 €
3.970	6.000	156,00	116,00	36,00	0397	212,42 €
4.000	6.000	156,00	116,00	36,00	040	212,42 €
4.500	6.000	183,00	143,00	36,00	045	252,53 €
4.760	6.000	183,00	143,00	36,00	0476	252,53 €
5.000	6.000	183,00	143,00	36,00	050	252,53 €
5.500	6.000	210,00	170,00	36,00	055	252,53 €
5.560	6.000	210,00	170,00	36,00	0556	270,27 €
6.000	6.000	210,00	170,00	36,00	060	303,03 €
6.350	8.000	237,00	197,00	36,00	0635	318,05 €
6.500	8.000	237,00	197,00	36,00	065	318,05 €
7.000	8.000	237,00	197,00	36,00	070	318,05 €
7.140	8.000	263,00	223,00	36,00	0714	353,54 €
7.500	8.000	263,00	223,00	36,00	075	353,54 €
8.000	8.000	263,00	223,00	36,00	080	390,92 €
8.500	10.000	294,00	250,00	40,00	085	425,36 €
9.000	10.000	294,00	250,00	40,00	090	481,85 €
10.000	10.000	321,00	277,00	40,00	100	481,85 €
12.000	12.000	386,00	337,00	45,00	120	546,00 €



## 300200 30xD mit Innenkühlung



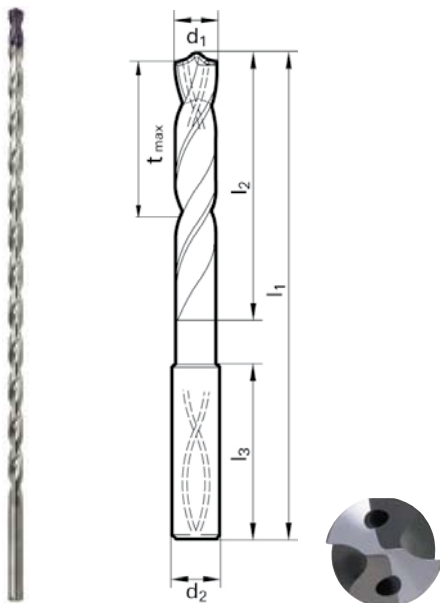
Spiralisierter Tieflochbohrer für die hocheffiziente Herstellung von Bohrungen bis max. 30xD in unlegierten u. legierten Stählen sowie Gusswerkstoffen. Kopfbeschichtung TiAlN.

d1 h7	d2	l1	l2	l3	Art.-Nr.	300200 HA €/Stck.
3.000	6.000	140,00	100,00	36,00	030	232,05 €
3.500	6.000	176,00	136,00	36,00	035	232,05 €
3.970	6.000	176,00	136,00	36,00	0397	249,80 €
4.000	6.000	176,00	136,00	36,00	040	249,80 €
4.500	6.000	208,00	168,00	36,00	045	296,21 €
4.760	6.000	208,00	168,00	36,00	0476	296,21 €
5.000	6.000	208,00	168,00	36,00	050	296,21 €
5.500	6.000	240,00	200,00	36,00	055	315,32 €
5.560	6.000	240,00	200,00	36,00	0556	315,32 €
6.000	6.000	240,00	200,00	36,00	060	352,17 €
6.350	8.000	272,00	232,00	36,00	0635	377,27 €
6.500	8.000	272,00	232,00	36,00	065	377,27 €
7.000	8.000	272,00	232,00	36,00	070	377,27 €
7.140	8.000	303,00	263,00	36,00	0714	398,58 €
7.500	8.000	303,00	263,00	36,00	075	425,36 €
8.000	8.000	303,00	263,00	36,00	080	453,18 €
8.500	10.000	339,00	295,00	40,00	085	493,61 €
9.000	10.000	339,00	295,00	40,00	090	493,61 €
10.000	10.000	371,00	327,00	40,00	100	505,05 €

### Bestellbeispiel: ø 6 mm

HA-Schaft 300200-060HA

## 400200 40xD mit Innenkühlung



Spiralisierter Tieflochbohrer für die hocheffiziente Herstellung von Bohrungen bis max. 40xD in unlegierten u. legierten Stählen sowie Gusswerkstoffen. Kopfbeschichtung TiAlN.

d1 h7	d2	l1	l2	l3	Art.-Nr.	400200 HA €/Stck.
3.000	6.000	170,00	130,00	36,00	030	279,83 €
3.170	6.000	193,00	153,00	36,00	0317	279,83 €
3.500	6.000	193,00	153,00	36,00	035	279,83 €
3.970	6.000	216,00	176,00	36,00	0397	300,30 €
4.000	6.000	216,00	176,00	36,00	040	300,30 €
4.500	6.000	238,00	198,00	36,00	045	351,65 €
4.760	6.000	258,00	218,00	36,00	0476	351,65 €
5.000	6.000	258,00	218,00	36,00	050	351,65 €
5.500	6.000	280,00	240,00	36,00	055	376,74 €
5.560	6.000	300,00	260,00	36,00	0556	376,74 €
6.000	6.000	300,00	260,00	36,00	060	423,15 €
6.350	8.000	322,00	282,00	36,00	0635	453,18 €
6.500	8.000	322,00	282,00	36,00	065	453,18 €
7.000	8.000	342,00	302,00	36,00	070	453,18 €
7.140	8.000	363,00	323,00	36,00	0714	485,42 €
7.500	8.000	363,00	323,00	36,00	075	485,42 €
8.000	8.000	383,00	343,00	36,00	080	502,32 €

### Bestellbeispiel: ø 6 mm

HA-Schaft 400200-060HA

## Schnittwerte VHM-Spiralbohrer 3xD - 40xD

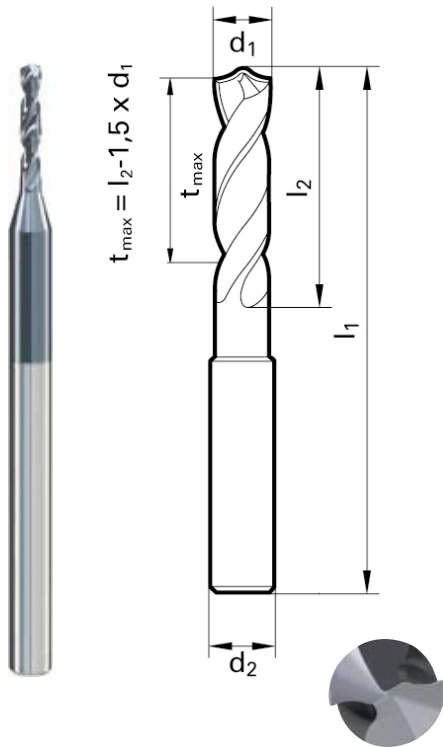
Werkstoffgruppe	Werkstoffbeispiele	Zugfestigkeit / Härte	Kühlmittel	Vc (m/min)	3xD ohne IK				7xD mit IK				12xD - 40xD mit IK	
					Reihe	Reihe	Reihe	Reihe	Vc (m/min)	Reihe	Vc (m/min)	Reihe		
Allgemeine Baustähle	1.0035 / 1.0486 / 1.0345 / 1.0425	< 500 N/mm <sup>2</sup>	Ölemulsion	130	7	7	7	7	130	6	90	6		
Allgemeine Baustähle	1.0050 / 1.0070 / 1.8937	> 500 - 850 N/mm <sup>2</sup>	Ölemulsion	110	6	6	6	6	110	5	80	5		
Automatenstähle	1.0718 / 1.0736	< 850 N/mm <sup>2</sup>	Ölemulsion	145	8	8	8	8	145	7	100	7		
Automatenstähle	1.0727 / 1.0728 / 1.0757	850 - 1000 N/mm <sup>2</sup>	Ölemulsion	110	7	8	7	8	110	7	90	7		
Unlegierte Vergütungsstähle	1.0402 / 1.1178	< 700 N/mm <sup>2</sup>	Ölemulsion	120	7	8	7	8	120	7	90	7		
Unlegierte Vergütungsstähle	1.0503 / 1.1191	700 - 850 N/mm <sup>2</sup>	Ölemulsion	110	7	7	7	7	110	6	80	6		
Unlegierte Vergütungsstähle	1.0601 / 1.1221	850 - 1000 N/mm <sup>2</sup>	Ölemulsion	105	7	7	7	7	105	6	80	6		
Legierte Vergütungsstähle	1.5131 / 1.7003 / 1.7030	850 - 1000 N/mm <sup>2</sup>	Ölemulsion	105	7	7	7	7	105	6	80	6		
Legierte Vergütungsstähle	1.5710 / 1.7035 / 1.7225	1000 - 1200 N/mm <sup>2</sup>	Ölemulsion	100	6	7	6	7	100	6	60	6		
Unlegierte Einsatzstähle	1.0301 / 1.1121	< 750 N/mm <sup>2</sup>	Ölemulsion	130	8	8	8	8	130	7	90	7		
Legierte Einsatzstähle		850 - 1000 N/mm <sup>2</sup>	Ölemulsion	120	7	7	7	7	120	6	80	6		
Legierte Einsatzstähle	1.5752 / 1.7131 / 1.7264	1000 - 1200 N/mm <sup>2</sup>	Ölemulsion	85	5	5	5	5	85	4	60	4		
Nitrierstähle		> 850 - 1000 N/mm <sup>2</sup>	Ölemulsion	100	6	7	6	7	100	6	60	6		
Nitrierstähle	1.8519 / 1.8550	1000 - 1200 N/mm <sup>2</sup>	Ölemulsion	90	5	5	5	5	90	4	50	4		
Werkzeugstähle	1.1750 / 1.2067 / 1.2307	< 850 N/mm <sup>2</sup>	Ölemulsion	65	6	6	6	6	65	5	50	5		
Werkzeugstähle	1.2080 / 1.2083 / 1.2419 / 1.2767	850 - 1000 N/mm <sup>2</sup>	Ölemulsion	55	5	5	5	5	55	4	40	4		
Federstähle	1.5026 / 1.7176 / 1.8159	< 330 N/mm <sup>2</sup>	Ölemulsion	45	3	3	3	3	45	2	35	2		
Rostfreie Stähle, geschwefelt	1.4005 / 1.4104 / 1.4105 / 1.4305	< 850 N/mm <sup>2</sup>	Schneidöl	55	4	5	4	5	55	4	40	4		
Rostfreie Stähle, austenitisch	1.4301 / 1.4541 / 1.4571	< 850 N/mm <sup>2</sup>	Schneidöl	45	4	5	4	5	45	4	40	4		
Rostfreie Stähle, martensitisch	1.4057 / 1.4122 / 1.4521	< 850 N/mm <sup>2</sup>	Schneidöl	45	3	5	3	5	45	4	40	4		
Gehärtete Stähle		< 40 - 48 HRC	Schneidöl	45	3	3	3	3	45	2				
Gehärtete Stähle		> 48 - 60 HRC	Schneidöl	25	2	2	2	2	25	1				
Sonderlegierungen	Nimonic, Inconel, Monel, Hastelloy	< 1200 N/mm <sup>2</sup>	Schneidöl	25	4	4	4	4	25	3				
Gusseisen	0.6010 / 0.6020	< 240 HB	Ölemulsion	210	8	9	8	9	210	8	120	8		
Gusseisen	0.6025 / 0.6035	< 300 HB	Ölemulsion	155	8	9	8	9	155	8	120	8		
Kugelgraphit- und Temperguss	0.7050 / 0.8035	< 240 HB	Ölemulsion	155	7	9	7	9	155	8	90	8		
Kugelgraphit- und Temperguss	0.7070 / 0.8170	< 300 HB	Ölemulsion	125	7	8	7	8	125	7	80	7		
Hartguss		< 350 HB	Ölemulsion	35	3	3	3	3	35	2				
Titan und Titan-Legierungen	3.7024 / 3.7114 / 3.7124	< 850 N/mm <sup>2</sup>	Ölemulsion	40	4	4	4	4	40	3				
Titan und Titan-Legierungen	3.7154 / 3.7165 / 3.7184	850 - 1200 N/mm <sup>2</sup>	Ölemulsion	35	3	3	3	3	35	2				
Aluminium und Al-Legierungen	3.0255 / 3.2315 / 3.3515	< 400 N/mm <sup>2</sup>	Ölemulsion	260	9	9	9	9	260	8	150	8		
Al-Knetlegierungen	3.0615 / 3.1325 / 3.3245 / 3.4365	< 450 N/mm <sup>2</sup>	Ölemulsion	260	9	9	9	9	260	8	150	8		
Al-Gusslegierungen < 10% Si	3.2131 / 3.2153 / 3.2573	< 600 N/mm <sup>2</sup>	Ölemulsion	220	9	9	9	9	220	8	150	8		
Al-Gusslegierungen > 10% Si	3.2581 / 3.2583	< 600 N/mm <sup>2</sup>	Ölemulsion	180	8	9	8	9	180	8	120	8		
Magnesium-Legierungen	3.5200 / 3.5812.05 / 3.5612.05	< 450 N/mm <sup>2</sup>	Luft	260	8	8	8	8	260	7	150	7		
Messing, kurzspanend	2.0380 / 2.0401 / 2.0410	< 600 N/mm <sup>2</sup>	Ölemulsion	270	8	8	8	8	270	7	120	7		
Messing, langspanend	2.0250 / 2.0280 / 2.0332	< 600 N/mm <sup>2</sup>	Ölemulsion	180	7	7	7	7	180	6	120	6		

Bei Werkzeugen mit Innenkühlung die Schnittgeschwindigkeit um ca. 10% erhöhen.

## Vorschubtabelle 3xD - 40xD

mm/U	Ø3	Ø4	Ø5	Ø6	Ø8	Ø10	Ø12	Ø16	Ø20
1	0,032	0,040	0,040	0,050	0,063	0,080	0,080	0,100	0,125
2	0,040	0,050	0,050	0,063	0,080	0,100	0,100	0,125	0,160
3	0,050	0,063	0,063	0,080	0,100	0,125	0,125	0,160	0,200
4	0,063	0,080	0,080	0,100	0,125	0,160	0,160	0,200	0,250
5	0,080	0,100	0,100	0,125	0,160	0,200	0,200	0,250	0,315
6	0,100	0,125	0,125	0,160	0,200	0,250	0,250	0,315	0,400
7	0,125	0,160	0,160	0,200	0,250	0,315	0,315	0,400	0,500
8	0,160	0,200	0,200	0,250	0,315	0,400	0,400	0,500	0,630
9	0,160	0,200	0,250	0,315	0,315	0,400	0,500	0,630	0,630

## 41100 4xD ohne Innenkühlung



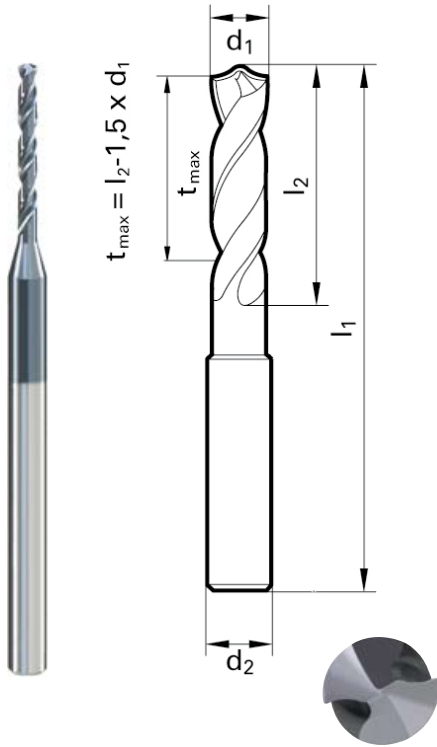
Hochleistungs-Kleinstbohrer. Für lang- u. kurzspannende Werkstoffe wie Bau- u. Einsatzstähle, Stahlguss, Vergütungsstähle und leg. Stähle m. Festigkeit bis ca. 1200 N/mm<sup>2</sup>, aber auch für Kohlenstoffstähle, Guss und hochlegierte AlSi-Legierungen. 2-Flächenanschliff je Schneide m. 140° Spitzenwinkel und geschliffener Schneidenabzug sichern hohe Schnittwerte sowie einen optimalen Spanbruch. AlTiN Beschichtung.

d1 m7	d2	l1	l2	Art.-Nr.	41100 HA €/Stck.
0,80	3,000	47,00	4,80	008	37,85 €
0,85	3,000	47,00	5,10	0085	37,85 €
0,90	3,000	47,00	5,40	009	37,85 €
0,95	3,000	47,00	5,70	0095	37,85 €
1,00	3,000	47,00	6,00	010	39,06 €
1,05	3,000	47,00	6,30	0105	39,06 €
1,10	3,000	47,00	6,60	011	39,80 €
1,15	3,000	47,00	6,90	0115	39,80 €
1,20	3,000	47,00	7,20	012	41,37 €
1,25	3,000	47,00	7,50	0125	41,37 €
1,30	3,000	47,00	7,80	013	41,37 €
1,35	3,000	47,00	8,10	0135	41,37 €
1,40	3,000	47,00	8,40	014	41,37 €
1,45	3,000	47,00	8,70	0145	41,37 €
1,50	3,000	47,00	9,00	015	41,37 €
1,55	3,000	47,00	9,30	0155	41,37 €
1,60	3,000	47,00	9,60	016	43,68 €
1,65	3,000	47,00	9,90	0165	43,68 €
1,70	3,000	47,00	10,20	017	43,68 €
1,75	3,000	47,00	10,50	0175	43,68 €
1,80	3,000	52,00	10,80	018	43,68 €
1,85	3,000	52,00	11,10	0185	43,68 €
1,90	3,000	52,00	11,40	019	43,68 €
1,95	3,000	52,00	11,70	0195	43,68 €
2,00	4,000	59,00	12,00	020	49,14 €
2,05	4,000	59,00	12,30	0205	49,14 €
2,10	4,000	59,00	12,60	021	49,14 €
2,15	4,000	59,00	12,90	0215	49,14 €
2,20	4,000	59,00	13,20	022	49,14 €
2,25	4,000	59,00	13,50	0225	49,14 €
2,30	4,000	59,00	13,80	023	49,14 €
2,35	4,000	59,00	14,10	0235	53,50 €
2,40	4,000	59,00	14,40	024	53,50 €
2,45	4,000	59,00	14,70	0245	53,50 €
2,50	4,000	59,00	15,00	025	53,50 €
2,55	4,000	59,00	15,30	0255	53,50 €
2,60	4,000	59,00	15,60	026	53,50 €
2,65	4,000	59,00	15,90	0265	53,50 €
2,70	4,000	59,00	16,20	027	53,50 €
2,75	4,000	59,00	16,50	0275	55,86 €
2,80	4,000	59,00	16,80	028	55,86 €
2,85	4,000	59,00	17,10	0285	55,86 €
2,90	4,000	59,00	17,40	029	55,86 €
2,95	4,000	59,00	17,70	0295	55,86 €
3,00	4,000	59,00	18,00	030	55,86 €

**Bestellbeispiel:**  
**ø 3 mm**

HA-Schaft 41100-030HA

## 70100 7xD ohne Innenkühlung



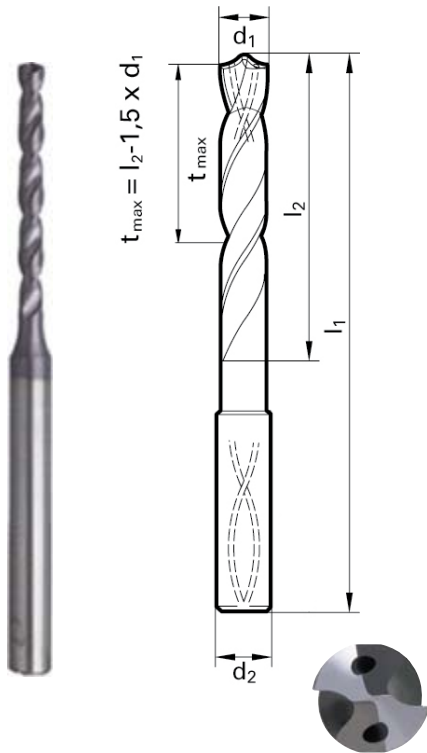
Hochleistungs-Kleinstbohrer. Für lang- u. kurzspanende Werkstoffe wie Bau- u. Einsatzstähle, Stahlguss, Vergütungsstähle und leg. Stähle m. Festigkeit bis ca. 1200 N/mm<sup>2</sup>, aber auch für Kohlenstoffstähle, Guss und hochlegierte AlSi-Legierungen. 2-Flächenanschliff je Schneide m. 140° Spitzenwinkel und geschliffener Schneidenabzug sichern hohe Schnittwerte sowie einen optimalen Spanbruch. AlTiN Beschichtung.

d1 m7	d2	l1	l2	Art.-Nr.	70100 HA €/Stck.
0,80	3,000	47,00	6,40	008	39,59 €
0,85	3,000	47,00	6,80	0085	39,59 €
0,90	3,000	47,00	7,20	009	39,59 €
0,95	3,000	47,00	7,60	0095	39,59 €
1,00	3,000	47,00	8,00	010	39,59 €
1,05	3,000	47,00	8,40	0105	41,48 €
1,10	3,000	47,00	8,80	011	41,48 €
1,15	3,000	47,00	9,20	0115	41,48 €
1,20	3,000	52,00	10,80	012	43,68 €
1,25	3,000	52,00	11,30	0125	43,68 €
1,30	3,000	52,00	11,70	013	45,78 €
1,35	3,000	52,00	12,20	0135	45,78 €
1,40	3,000	52,00	12,60	014	45,78 €
1,45	3,000	52,00	13,10	0145	45,78 €
1,50	3,000	52,00	13,50	015	45,78 €
1,55	3,000	52,00	14,00	0155	45,78 €
1,60	3,000	52,00	14,40	016	49,14 €
1,65	3,000	52,00	14,90	0165	49,14 €
1,70	3,000	52,00	15,30	017	49,14 €
1,75	3,000	52,00	15,80	0175	49,14 €
1,80	3,000	52,00	16,20	018	49,14 €
1,85	3,000	52,00	16,70	0185	49,14 €
1,90	3,000	52,00	17,10	019	49,14 €
1,95	3,000	52,00	17,60	0195	49,14 €
2,00	4,000	63,00	18,00	020	55,86 €
2,05	4,000	63,00	18,50	0205	55,86 €
2,10	4,000	63,00	18,90	021	55,86 €
2,15	4,000	63,00	19,40	0215	55,86 €
2,20	4,000	63,00	19,80	022	55,86 €
2,25	4,000	63,00	20,30	0225	55,86 €
2,30	4,000	63,00	20,70	023	57,07 €
2,35	4,000	63,00	21,20	0235	57,07 €
2,40	4,000	63,00	21,60	024	57,07 €
2,45	4,000	63,00	22,10	0245	57,07 €
2,50	4,000	63,00	22,50	025	57,07 €
2,55	4,000	63,00	23,00	0255	57,07 €
2,60	4,000	67,00	23,40	026	60,06 €
2,65	4,000	67,00	23,90	0265	60,06 €
2,70	4,000	67,00	24,30	027	60,06 €
2,75	4,000	67,00	24,80	0275	60,06 €
2,80	4,000	67,00	25,20	028	62,53 €
2,85	4,000	67,00	25,70	0285	62,53 €
2,90	4,000	67,00	26,10	029	62,53 €
2,95	4,000	67,00	26,60	0295	62,53 €
3,00	4,000	67,00	27,00	030	63,89 €

**Bestellbeispiel:**  
**ø 3 mm**

HA-Schaft 70100-030HA

## 81200 8xD mit Innenkühlung



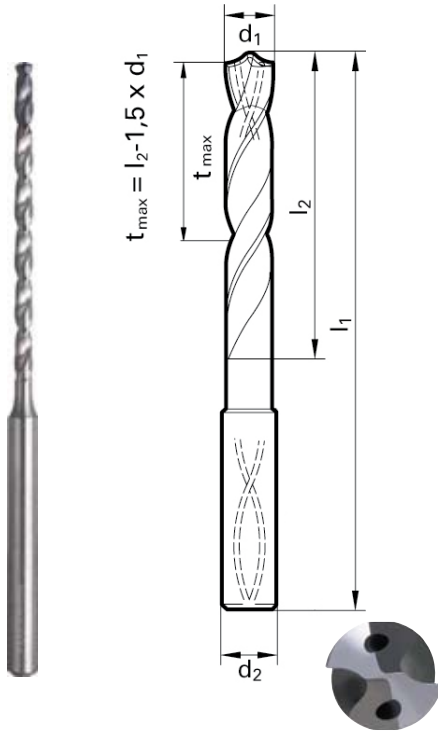
Hochleistungs-Kleinstbohrer. Für lang- u. kurzspannende Werkstoffe wie Bau- u. Einsatzstähle, Stahlguss, Vergütungsstähle und leg. Stähle m. Festigkeit bis ca. 1200 N/mm<sup>2</sup>, aber auch für Kohlenstoffstähle, Guss und hochlegierte AlSi-Legierungen. 2-Flächenanschliff je Schneide m. 135° Spitzenwinkel und geschliffener Schneidenabzug sichern hohe Schnittwerte sowie einen optimalen Spanbruch. AlTiN Beschichtung.

d1 h7	d2	l1	l2	Art.-Nr.	81200 HA €/Stck.
1,40	4,000	52,00	15,00	014	81,64 €
1,45	4,000	52,00	16,00	0145	81,64 €
1,50	4,000	52,00	17,00	015	81,64 €
1,55	4,000	52,00	17,00	0155	81,64 €
1,59	4,000	52,00	18,00	0159	81,64 €
1,60	4,000	52,00	18,00	016	81,64 €
1,65	4,000	52,00	18,00	0165	85,47 €
1,70	4,000	56,00	19,00	017	85,47 €
1,75	4,000	56,00	19,00	0175	85,47 €
1,80	4,000	56,00	20,00	018	85,47 €
1,85	4,000	56,00	20,00	0185	85,47 €
1,90	4,000	56,00	21,00	019	85,47 €
1,95	4,000	56,00	21,00	0195	85,47 €
1,98	4,000	56,00	22,00	0198	85,47 €
2,00	4,000	56,00	22,00	020	87,89 €
2,05	4,000	56,00	23,00	0205	87,89 €
2,10	4,000	62,00	23,00	021	87,89 €
2,15	4,000	62,00	24,00	0215	87,89 €
2,20	4,000	62,00	24,00	022	87,89 €
2,25	4,000	62,00	25,00	0225	87,89 €
2,30	4,000	62,00	25,00	023	90,62 €
2,35	4,000	62,00	26,00	0235	90,62 €
2,38	4,000	62,00	26,00	0238	90,62 €
2,40	4,000	62,00	26,00	024	90,62 €
2,45	4,000	62,00	27,00	0245	90,62 €
2,50	4,000	62,00	28,00	025	90,62 €
2,55	4,000	62,00	28,00	0255	90,62 €
2,60	4,000	66,00	29,00	026	90,62 €
2,65	4,000	66,00	29,00	0265	90,62 €
2,70	4,000	66,00	30,00	027	90,62 €
2,75	4,000	66,00	30,00	0275	91,72 €
2,78	4,000	66,00	31,00	0278	91,72 €
2,80	4,000	66,00	31,00	028	91,72 €
2,85	4,000	66,00	31,00	0285	91,72 €
2,90	4,000	66,00	32,00	029	91,72 €
2,95	4,000	66,00	32,00	0295	91,72 €
3,00	4,000	66,00	33,00	030	93,35 €

**Bestellbeispiel:**  
**ø 3 mm**

HA-Schaft 81200-030HA

## 150200 15xD mit Innenkühlung



d1 h7	d2	l1	l2	Art.-Nr.	150200 HA €/Stck.
1,40	4,000	62,00	25,00	014	85,47 €
1,50	4,000	62,00	27,00	015	85,47 €
1,59	4,000	62,00	29,00	0159	85,47 €
1,60	4,000	62,00	29,00	016	85,47 €
1,70	4,000	70,00	31,00	017	93,92 €
1,80	4,000	70,00	32,00	018	93,92 €
1,90	4,000	70,00	34,00	019	93,92 €
1,98	4,000	70,00	36,00	0198	93,92 €
2,00	4,000	70,00	36,00	020	97,44 €
2,10	4,000	78,00	38,00	021	97,44 €
2,20	4,000	78,00	40,00	022	97,44 €
2,30	4,000	78,00	42,00	023	104,84 €
2,38	4,000	78,00	44,00	0238	104,84 €
2,40	4,000	78,00	44,00	024	104,84 €
2,50	4,000	78,00	45,00	025	104,84 €
2,60	4,000	87,00	47,00	026	104,84 €
2,70	4,000	87,00	48,00	027	104,84 €
2,78	4,000	87,00	50,00	0278	109,73 €
2,80	4,000	87,00	50,00	028	109,73 €
2,90	4,000	87,00	52,00	029	109,73 €
3,00	4,000	87,00	54,00	030	111,83 €

Hochleistungs-Kleinstbohrer. Für lang- u. kurzspanende Werkstoffe wie Bau- u. Einsatzstähle, Stahlguss, Vergütungsstähle und leg. Stähle m. Festigkeit bis ca. 1200 N/mm<sup>2</sup>, aber auch für Kohlenstoffstähle, Guss und hochlegierte AlSi-Legierungen. 2-Flächenanschliff je Schneide m. 135° Spitzenwinkel und geschliffener Schneidenabzug sichern hohe Schnittwerte sowie einen optimalen Spanbruch. AlTiN Beschichtung.

**Bestellbeispiel:**  
**ø 3 mm**

HA-Schaft 150200-030HA

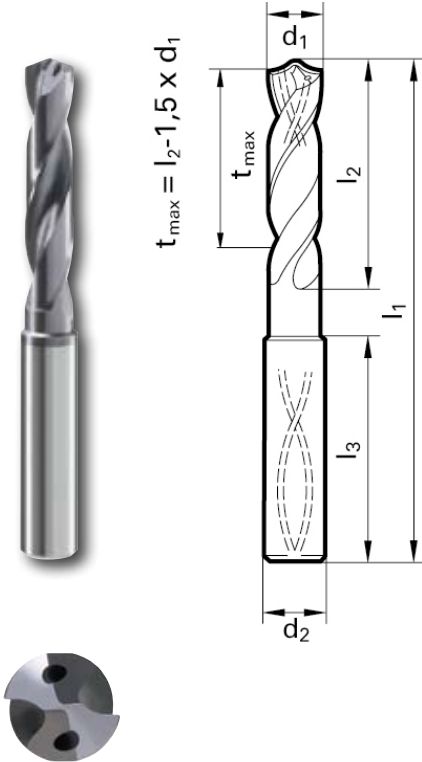
## Schnittwerte VHM-Kleinstspiralbohrer 4xD - 15xD

Werkstoffgruppe	Werkstoffbeispiele	Zugfestigkeit / Härte	Kühlmittel	Vc (m/min)	4xD ohne IK	7xD mit IK	8xD ohne IK	15xD mit IK
					Reihe	Reihe	Reihe	Reihe
Allgemeine Baustähle	1.0035 / 1.0486 / 1.0345 / 1.0425	< 500 N/mm <sup>2</sup>	Ölemulsion	90 - 120	9	7	3	3
Allgemeine Baustähle	1.0050 / 1.0070 / 1.8937	> 500 - 850 N/mm <sup>2</sup>	Ölemulsion	90 - 110	9	7	3	3
Automatenstähle	1.0718 / 1.0736	< 850 N/mm <sup>2</sup>	Ölemulsion	90 - 120	9	7	4	4
Automatenstähle	1.0727 / 1.0728 / 1.0757	850 - 1000 N/mm <sup>2</sup>	Ölemulsion	80 - 100	8	6	4	4
Unlegierte Vergütungsstähle	1.0402 / 1.1178	< 700 N/mm <sup>2</sup>	Ölemulsion	80 - 110	9	7	3	3
Unlegierte Vergütungsstähle	1.0503 / 1.1191	700 - 850 N/mm <sup>2</sup>	Ölemulsion	80 - 110	9	7	3	3
Unlegierte Vergütungsstähle	1.0601 / 1.1221	850 - 1000 N/mm <sup>2</sup>	Ölemulsion	80 - 100	8	6	3	3
Legierte Vergütungsstähle	1.5131 / 1.7003 / 1.7030	850 - 1000 N/mm <sup>2</sup>	Ölemulsion	80 - 100	8	6	3	3
Legierte Vergütungsstähle	1.5710 / 1.7035 / 1.7225	1000 - 1200 N/mm <sup>2</sup>	Ölemulsion	60 - 80	7	5	3	3
Unlegierte Einsatzstähle	1.0301 / 1.1121	< 750 N/mm <sup>2</sup>	Ölemulsion	90 - 110	8	6	2	2
Legierte Einsatzstähle		850 - 1000 N/mm <sup>2</sup>	Ölemulsion	70 - 100	8	6	3	3
Legierte Einsatzstähle	1.5752 / 1.7131 / 1.7264	1000 - 1200 N/mm <sup>2</sup>	Ölemulsion	60 - 80	7	5	3	3
Nitrierstähle		> 850 - 1000 N/mm <sup>2</sup>	Ölemulsion	60 - 80	7	5	2	2
Nitrierstähle	1.8519 / 1.8550	1000 - 1200 N/mm <sup>2</sup>	Ölemulsion	50 - 70	7	5	2	2
Werkzeugstähle	1.1750 / 1.2067 / 1.2307	< 850 N/mm <sup>2</sup>	Ölemulsion	40 - 60	7	5	3	3
Werkzeugstähle	1.2080 / 1.2083 / 1.2419 / 1.2767	850 - 1000 N/mm <sup>2</sup>	Ölemulsion	40 - 60	7	5	3	3
Schnellarbeitsstähle	1.3243 / 1.3343 / 1.3344	650 - 1000 N/mm <sup>2</sup>	Ölemulsion	40 - 60	2	2	2	2
Federstähle	1.5026 / 1.7176 / 1.8159	< 330 HB	Ölemulsion	40 - 60	2	2	2	2
Rostfreie Stähle, geschwefelt	1.4005 / 1.4104 / 1.4105 / 1.4305	< 850 N/mm <sup>2</sup>	Schneidöl	30	2	2	2	2
Rostfreie Stähle, austenitisch	1.4301 / 1.4541 / 1.4571	< 850 N/mm <sup>2</sup>	Schneidöl	15	1	1	1	1
Rostfreie Stähle, martensitisch	1.4057 / 1.4122 / 1.4521	< 850 N/mm <sup>2</sup>	Schneidöl	30	2	2	2	2
Gehärtete Stähle		< 40 - 48 HRC	Schneidöl					
Gehärtete Stähle		> 48 - 60 HRC	Schneidöl					
Sonderlegierungen	Nimonic, Inconel, Monel, Hastelloy	< 1200 N/mm <sup>2</sup>	Schneidöl	10	1	1	1	1
Gusseisen	0.6010 / 0.6020	< 240 HB	Ölemulsion	< 150	13	11	5	5
Gusseisen	0.6025 / 0.6035	< 300 HB	Ölemulsion	< 140	13	11	5	5
Kugelgraphit- und Temperguss	0.7050 / 0.8035	< 240 HB	Ölemulsion	< 140	13	11	5	5
Kugelgraphit- und Temperguss	0.7070 / 0.8170	< 300 HB	Ölemulsion	< 130	12	10	5	5
Hartguss		< 350 HB	Ölemulsion					
Titan und Titan-Legierungen	3.7024 / 3.7114 / 3.7124	< 850 N/mm <sup>2</sup>	Ölemulsion	15	1	1	1	1
Titan und Titan-Legierungen	3.7154 / 3.7165 / 3.7184	850 - 1200 N/mm <sup>2</sup>	Ölemulsion	15	1	1	1	1
Aluminium und Al-Legierungen	3.0255 / 3.2315 / 3.3515	< 400 N/mm <sup>2</sup>	Ölemulsion	60 - 80	13	12	13	13
Al-Knetlegierungen	3.0615 / 3.1325 / 3.3245 / 3.4365	< 450 N/mm <sup>2</sup>	Ölemulsion	60 - 80	13	12	13	13
Al-Gusslegierungen < 10% Si	3.2131 / 3.2153 / 3.2573	< 600 N/mm <sup>2</sup>	Ölemulsion	120 - 150	4	4	4	4
Al-Gusslegierungen > 10% Si	3.2581 / 3.2583	< 600 N/mm <sup>2</sup>	Ölemulsion	120 - 150	4	4	4	4

## Vorschubtabelle 4xD - 15xD

mm/U	Ø 0,8	Ø 1,0	Ø 1,5	Ø 2,0	Ø 2,5	Ø 3,0
1	0,008	0,012	0,021	0,032	0,045	0,060
2	0,016	0,022	0,036	0,052	0,070	0,090
3	0,024	0,032	0,051	0,072	0,095	0,120
4	0,032	0,042	0,066	0,092	0,120	0,150
5	0,04	0,06	0,09	0,12	0,15	0,18
6	0,05	0,07	0,10	0,14	0,17	0,21
7	0,06	0,08	0,12	0,16	0,20	0,24
8	0,07	0,09	0,13	0,18	0,22	0,27
9	0,08	0,10	0,15	0,20	0,25	0,30
10	0,08	0,10	0,15	0,21	0,26	0,31
11	0,08	0,11	0,16	0,22	0,27	0,33
12	0,09	0,11	0,17	0,23	0,28	0,34
13	0,09	0,12	0,18	0,24	0,30	0,36

# VHM-Spiralbohrer INOX 31300 3xD mit Innenkühlung



Hochleistungs-Spiralbohrer für die Bearbeitung speziell von rostfreien Stählen, Sonderlegierungen, Titan und Titan-Legierungen bis ca. 1200 N/mm<sup>2</sup>. TiAlN-Beschichtung.

## Bestellbeispiel: ø 6 mm

HA-Schaft 31300-060 HA  
HB-Schaft 31300-060 HB  
HE-Schaft 31300-060 HE

d1 m7	d2	l1	l2	l3	Art.-Nr.	31300 HA €/Stck.	31300 HB €/Stck.	31300 HE €/Stck.
3.000	6.0	62.0	20.0	36.0	030	40,95 €	40,95 €	40,95 €
3.100	6.0	62.0	20.0	36.0	031	40,95 €	40,95 €	40,95 €
3.200	6.0	62.0	20.0	36.0	032	40,95 €	40,95 €	40,95 €
3.250	6.0	62.0	20.0	36.0	0325	40,95 €	40,95 €	40,95 €
3.300	6.0	62.0	20.0	36.0	033	40,95 €	40,95 €	40,95 €
3.400	6.0	62.0	20.0	36.0	034	40,95 €	40,95 €	40,95 €
3.500	6.0	62.0	20.0	36.0	035	40,95 €	40,95 €	40,95 €
3.600	6.0	62.0	20.0	36.0	036	40,95 €	40,95 €	40,95 €
3.700	6.0	62.0	20.0	36.0	037	40,95 €	40,95 €	40,95 €
3.800	6.0	66.0	24.0	36.0	038	40,95 €	40,95 €	40,95 €
3.900	6.0	66.0	24.0	36.0	039	40,95 €	40,95 €	40,95 €
4.000	6.0	66.0	24.0	36.0	040	40,95 €	40,95 €	40,95 €
4.100	6.0	66.0	24.0	36.0	041	42,32 €	42,32 €	42,32 €
4.200	6.0	66.0	24.0	36.0	042	42,32 €	42,32 €	42,32 €
4.300	6.0	66.0	24.0	36.0	043	42,32 €	42,32 €	42,32 €
4.400	6.0	66.0	24.0	36.0	044	42,32 €	42,32 €	42,32 €
4.500	6.0	66.0	24.0	36.0	045	42,32 €	42,32 €	42,32 €
4.600	6.0	66.0	24.0	36.0	046	42,32 €	42,32 €	42,32 €
4.650	6.0	66.0	24.0	36.0	0465	42,32 €	42,32 €	42,32 €
4.700	6.0	66.0	24.0	36.0	047	42,32 €	42,32 €	42,32 €
4.800	6.0	66.0	28.0	36.0	048	42,32 €	42,32 €	42,32 €
4.900	6.0	66.0	28.0	36.0	049	42,32 €	42,32 €	42,32 €
5.000	6.0	66.0	28.0	36.0	050	42,32 €	42,32 €	42,32 €
5.100	6.0	66.0	28.0	36.0	051	42,32 €	42,32 €	42,32 €
5.200	6.0	66.0	28.0	36.0	052	42,32 €	42,32 €	42,32 €
5.300	6.0	66.0	28.0	36.0	053	42,32 €	42,32 €	42,32 €
5.400	6.0	66.0	28.0	36.0	054	42,32 €	42,32 €	42,32 €
5.500	6.0	66.0	28.0	36.0	055	42,32 €	42,32 €	42,32 €
5.550	6.0	66.0	28.0	36.0	0555	42,32 €	42,32 €	42,32 €
5.600	6.0	66.0	28.0	36.0	056	42,32 €	42,32 €	42,32 €
5.700	6.0	66.0	28.0	36.0	057	42,32 €	42,32 €	42,32 €
5.800	6.0	66.0	28.0	36.0	058	42,32 €	42,32 €	42,32 €
5.900	6.0	66.0	28.0	36.0	059	42,32 €	42,32 €	42,32 €
6.000	6.0	66.0	28.0	36.0	060	42,32 €	42,32 €	42,32 €
6.100	8.0	79.0	34.0	36.0	061	56,81 €	56,81 €	56,81 €
6.200	8.0	79.0	34.0	36.0	062	56,81 €	56,81 €	56,81 €
6.300	8.0	79.0	34.0	36.0	063	56,81 €	56,81 €	56,81 €
6.400	8.0	79.0	34.0	36.0	064	56,81 €	56,81 €	56,81 €
6.500	8.0	79.0	34.0	36.0	065	56,81 €	56,81 €	56,81 €
6.600	8.0	79.0	34.0	36.0	066	56,81 €	56,81 €	56,81 €
6.700	8.0	79.0	34.0	36.0	067	56,81 €	56,81 €	56,81 €
6.800	8.0	79.0	34.0	36.0	068	56,81 €	56,81 €	56,81 €
6.900	8.0	79.0	34.0	36.0	069	56,81 €	56,81 €	56,81 €
7.000	8.0	79.0	34.0	36.0	070	56,81 €	56,81 €	56,81 €
7.100	8.0	79.0	41.0	36.0	071	56,81 €	56,81 €	56,81 €
7.200	8.0	79.0	41.0	36.0	072	56,81 €	56,81 €	56,81 €
7.300	8.0	79.0	41.0	36.0	073	56,81 €	56,81 €	56,81 €
7.400	8.0	79.0	41.0	36.0	074	56,81 €	56,81 €	56,81 €
7.500	8.0	79.0	41.0	36.0	075	56,81 €	56,81 €	56,81 €
7.600	8.0	79.0	41.0	36.0	076	56,81 €	56,81 €	56,81 €
7.700	8.0	79.0	41.0	36.0	077	56,81 €	56,81 €	56,81 €
7.800	8.0	79.0	41.0	36.0	078	56,81 €	56,81 €	56,81 €
7.900	8.0	79.0	41.0	36.0	079	56,81 €	56,81 €	56,81 €
8.000	8.0	79.0	41.0	36.0	080	56,81 €	56,81 €	56,81 €
8.100	10.0	89.0	47.0	40.0	081	66,36 €	66,36 €	66,36 €
8.200	10.0	89.0	47.0	40.0	082	66,36 €	66,36 €	66,36 €
8.300	10.0	89.0	47.0	40.0	083	66,36 €	66,36 €	66,36 €
8.400	10.0	89.0	47.0	40.0	084	66,36 €	66,36 €	66,36 €
8.500	10.0	89.0	47.0	40.0	085	66,36 €	66,36 €	66,36 €
8.600	10.0	89.0	47.0	40.0	086	63,79 €	63,79 €	63,79 €
8.700	10.0	89.0	47.0	40.0	087	66,36 €	66,36 €	66,36 €
8.800	10.0	89.0	47.0	40.0	088	66,36 €	66,36 €	66,36 €
8.900	10.0	89.0	47.0	40.0	089	66,36 €	66,36 €	66,36 €

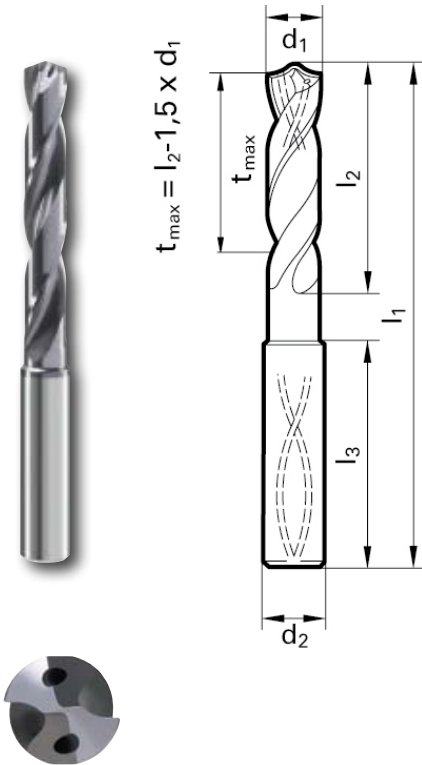


# VHM-Spiralbohrer INOX 31300 3xD mit Innenkühlung



d1 m7	d2	l1	l2	l3	Art.-Nr.	31300 HA €/Stck.	31300 HB €/Stck.	31300 HE €/Stck.
9.000	10.0	89.0	47.0	40.0	090	66,36 €	66,36 €	66,36 €
9.100	10.0	89.0	47.0	40.0	091	66,36 €	66,36 €	66,36 €
9.200	10.0	89.0	47.0	40.0	092	66,36 €	66,36 €	66,36 €
9.300	10.0	89.0	47.0	40.0	093	66,36 €	66,36 €	66,36 €
9.400	10.0	89.0	47.0	40.0	094	66,36 €	66,36 €	66,36 €
9.500	10.0	89.0	47.0	40.0	095	66,36 €	66,36 €	66,36 €
9.600	10.0	89.0	47.0	40.0	096	66,36 €	66,36 €	66,36 €
9.700	10.0	89.0	47.0	40.0	097	66,36 €	66,36 €	66,36 €
9.800	10.0	89.0	47.0	40.0	098	66,36 €	66,36 €	66,36 €
9.900	10.0	89.0	47.0	40.0	099	66,36 €	66,36 €	66,36 €
10.000	10.0	89.0	47.0	40.0	100	66,36 €	66,36 €	66,36 €
10.100	12.0	102.0	55.0	45.0	101	94,71 €	94,71 €	94,71 €
10.200	12.0	102.0	55.0	45.0	102	94,71 €	94,71 €	94,71 €
10.300	12.0	102.0	55.0	45.0	103	94,71 €	94,71 €	94,71 €
10.400	12.0	102.0	55.0	45.0	104	94,71 €	94,71 €	94,71 €
10.500	12.0	102.0	55.0	45.0	105	94,71 €	94,71 €	94,71 €
10.600	12.0	102.0	55.0	45.0	106	94,71 €	94,71 €	94,71 €
10.700	12.0	102.0	55.0	45.0	107	94,71 €	94,71 €	94,71 €
10.800	12.0	102.0	55.0	45.0	108	94,71 €	94,71 €	94,71 €
10.900	12.0	102.0	55.0	45.0	109	94,71 €	94,71 €	94,71 €
11.000	12.0	102.0	55.0	45.0	110	94,71 €	94,71 €	94,71 €
11.100	12.0	102.0	55.0	45.0	111	94,71 €	94,71 €	94,71 €
11.200	12.0	102.0	55.0	45.0	112	94,71 €	94,71 €	94,71 €
11.300	12.0	102.0	55.0	45.0	113	94,71 €	94,71 €	94,71 €
11.400	12.0	102.0	55.0	45.0	114	94,71 €	94,71 €	94,71 €
11.500	12.0	102.0	55.0	45.0	115	94,71 €	94,71 €	94,71 €
11.600	12.0	102.0	55.0	45.0	116	94,71 €	94,71 €	94,71 €
11.700	12.0	102.0	55.0	45.0	117	94,71 €	94,71 €	94,71 €
11.800	12.0	102.0	55.0	45.0	118	94,71 €	94,71 €	94,71 €
11.900	12.0	102.0	55.0	45.0	119	94,71 €	94,71 €	94,71 €
12.000	12.0	102.0	55.0	45.0	120	94,71 €	94,71 €	94,71 €
12.200	14.0	107.0	60.0	45.0	122	132,93 €	132,93 €	132,93 €
12.500	14.0	107.0	60.0	45.0	125	132,93 €	132,93 €	132,93 €
12.700	14.0	107.0	60.0	45.0	127	132,93 €	132,93 €	132,93 €
12.800	14.0	107.0	60.0	45.0	128	132,93 €	132,93 €	132,93 €
13.000	14.0	107.0	60.0	45.0	130	132,93 €	132,93 €	132,93 €
13.300	14.0	107.0	60.0	45.0	133	132,93 €	132,93 €	132,93 €
13.500	14.0	107.0	60.0	45.0	135	132,93 €	132,93 €	132,93 €
13.700	14.0	107.0	60.0	45.0	137	132,93 €	132,93 €	132,93 €
14.000	14.0	107.0	60.0	45.0	140	132,93 €	132,93 €	132,93 €
14.200	16.0	115.0	65.0	48.0	142	165,17 €	165,17 €	165,17 €
14.300	16.0	115.0	65.0	48.0	143	165,17 €	165,17 €	165,17 €
14.500	16.0	115.0	65.0	48.0	145	165,17 €	165,17 €	165,17 €
14.700	16.0	115.0	65.0	48.0	147	165,17 €	165,17 €	165,17 €
15.000	16.0	115.0	65.0	48.0	150	165,17 €	165,17 €	165,17 €
15.200	16.0	115.0	65.0	48.0	152	165,17 €	165,17 €	165,17 €
15.300	16.0	115.0	65.0	48.0	153	165,17 €	165,17 €	165,17 €
15.500	16.0	115.0	65.0	48.0	155	165,17 €	165,17 €	165,17 €
15.700	16.0	115.0	65.0	48.0	157	165,17 €	165,17 €	165,17 €
16.000	16.0	115.0	65.0	48.0	160	165,17 €	165,17 €	165,17 €
16.500	18.0	123.0	73.0	48.0	165	225,91 €	225,91 €	225,91 €
17.000	18.0	123.0	73.0	48.0	170	225,91 €	225,91 €	225,91 €
17.500	18.0	123.0	73.0	48.0	175	225,91 €	225,91 €	225,91 €
18.000	18.0	123.0	73.0	48.0	180	225,91 €	225,91 €	225,91 €
18.500	20.0	131.0	79.0	50.0	185	278,46 €	278,46 €	278,46 €
19.000	20.0	131.0	79.0	50.0	190	278,46 €	278,46 €	278,46 €
19.500	20.0	131.0	79.0	50.0	195	278,46 €	278,46 €	278,46 €
20.000	20.0	131.0	79.0	50.0	200	278,46 €	278,46 €	278,46 €

# VHM-Spiralbohrer INOX 51300 5xD mit Innenkühlung



Hochleistungs-Spiralbohrer für die Bearbeitung speziell von rostfreien Stählen, Sonderlegierungen, Titan und Titan-Legierungen bis ca. 1200 N/mm<sup>2</sup>. TiAlN-Beschichtung.

**Bestellbeispiel:**  
ø 6 mm

HA-Schaft 51300-060 HA  
HB-Schaft 51300-060 HB  
HE-Schaft 51300-060 HE

d1 m7	d2	l1	l2	l3	Art.-Nr.	51300 HA €/Stck.	51300 HB €/Stck.	51300 HE €/Stck.
3.000	6.0	66.0	28.0	36.0	030	48,30 €	48,30 €	48,30 €
3.100	6.0	66.0	28.0	36.0	031	48,30 €	48,30 €	48,30 €
3.200	6.0	66.0	28.0	36.0	032	48,30 €	48,30 €	48,30 €
3.250	6.0	66.0	28.0	36.0	0325	48,30 €	48,30 €	48,30 €
3.300	6.0	66.0	28.0	36.0	033	48,30 €	48,30 €	48,30 €
3.400	6.0	66.0	28.0	36.0	034	48,30 €	48,30 €	48,30 €
3.500	6.0	66.0	28.0	36.0	035	48,30 €	48,30 €	48,30 €
3.600	6.0	66.0	28.0	36.0	036	48,30 €	48,30 €	48,30 €
3.700	6.0	66.0	28.0	36.0	037	48,30 €	48,30 €	48,30 €
3.800	6.0	74.0	36.0	36.0	038	48,30 €	48,30 €	48,30 €
3.900	6.0	74.0	36.0	36.0	039	48,30 €	48,30 €	48,30 €
4.000	6.0	74.0	36.0	36.0	040	51,87 €	51,87 €	51,87 €
4.100	6.0	74.0	36.0	36.0	041	51,87 €	51,87 €	51,87 €
4.200	6.0	74.0	36.0	36.0	042	51,87 €	51,87 €	51,87 €
4.300	6.0	74.0	36.0	36.0	043	51,87 €	51,87 €	51,87 €
4.400	6.0	74.0	36.0	36.0	044	51,87 €	51,87 €	51,87 €
4.500	6.0	74.0	36.0	36.0	045	51,87 €	51,87 €	51,87 €
4.600	6.0	74.0	36.0	36.0	046	51,87 €	51,87 €	51,87 €
4.650	6.0	74.0	36.0	36.0	0465	51,87 €	51,87 €	51,87 €
4.700	6.0	74.0	36.0	36.0	047	51,87 €	51,87 €	51,87 €
4.800	6.0	82.0	44.0	36.0	048	51,87 €	51,87 €	51,87 €
4.900	6.0	82.0	44.0	36.0	049	51,87 €	51,87 €	51,87 €
5.000	6.0	82.0	44.0	36.0	050	51,87 €	51,87 €	51,87 €
5.100	6.0	82.0	44.0	36.0	051	51,87 €	51,87 €	51,87 €
5.200	6.0	82.0	44.0	36.0	052	51,87 €	51,87 €	51,87 €
5.300	6.0	82.0	44.0	36.0	053	51,87 €	51,87 €	51,87 €
5.400	6.0	82.0	44.0	36.0	054	51,87 €	51,87 €	51,87 €
5.500	6.0	82.0	44.0	36.0	055	51,87 €	51,87 €	51,87 €
5.550	6.0	82.0	44.0	36.0	0555	51,87 €	51,87 €	51,87 €
5.600	6.0	82.0	44.0	36.0	056	51,87 €	51,87 €	51,87 €
5.700	6.0	82.0	44.0	36.0	057	51,87 €	51,87 €	51,87 €
5.800	6.0	82.0	44.0	36.0	058	51,87 €	51,87 €	51,87 €
5.900	6.0	82.0	44.0	36.0	059	51,87 €	51,87 €	51,87 €
6.000	6.0	82.0	44.0	36.0	060	51,87 €	51,87 €	51,87 €
6.100	6.0	91.0	53.0	36.0	061	64,16 €	64,16 €	64,16 €
6.200	8.0	91.0	53.0	36.0	062	64,16 €	64,16 €	64,16 €
6.300	8.0	91.0	53.0	36.0	063	64,16 €	64,16 €	64,16 €
6.400	8.0	91.0	53.0	36.0	064	64,16 €	64,16 €	64,16 €
6.500	8.0	91.0	53.0	36.0	065	64,16 €	64,16 €	64,16 €
6.600	8.0	91.0	53.0	36.0	066	64,16 €	64,16 €	64,16 €
6.700	8.0	91.0	53.0	36.0	067	64,16 €	64,16 €	64,16 €
6.800	8.0	91.0	53.0	36.0	068	64,16 €	64,16 €	64,16 €
6.900	8.0	91.0	53.0	36.0	069	64,16 €	64,16 €	64,16 €
7.000	8.0	91.0	53.0	36.0	070	64,16 €	64,16 €	64,16 €
7.100	8.0	91.0	53.0	36.0	071	64,16 €	64,16 €	64,16 €
7.200	8.0	91.0	53.0	36.0	072	64,16 €	64,16 €	64,16 €
7.300	8.0	91.0	53.0	36.0	073	64,16 €	64,16 €	64,16 €
7.400	8.0	91.0	53.0	36.0	074	64,16 €	64,16 €	64,16 €
7.500	8.0	91.0	53.0	36.0	075	64,16 €	64,16 €	64,16 €
7.600	8.0	91.0	53.0	36.0	076	64,16 €	64,16 €	64,16 €
7.700	8.0	91.0	53.0	36.0	077	64,16 €	64,16 €	64,16 €
7.800	8.0	91.0	53.0	36.0	078	64,16 €	64,16 €	64,16 €
7.900	8.0	91.0	53.0	36.0	079	64,16 €	64,16 €	64,16 €
8.000	8.0	91.0	53.0	36.0	080	64,16 €	64,16 €	64,16 €
8.100	10.0	103.0	61.0	40.0	081	73,19 €	73,19 €	73,19 €
8.200	10.0	103.0	61.0	40.0	082	73,19 €	73,19 €	73,19 €
8.300	10.0	103.0	61.0	40.0	083	73,19 €	73,19 €	73,19 €
8.400	10.0	103.0	61.0	40.0	084	73,19 €	73,19 €	73,19 €
8.500	10.0	103.0	61.0	40.0	085	73,19 €	73,19 €	73,19 €
8.600	10.0	103.0	61.0	40.0	086	73,19 €	73,19 €	73,19 €
8.700	10.0	103.0	61.0	40.0	087	73,19 €	73,19 €	73,19 €
8.800	10.0	103.0	61.0	40.0	088	73,19 €	73,19 €	73,19 €
8.900	10.0	103.0	61.0	40.0	089	73,19 €	73,19 €	73,19 €

# VHM-Spiralbohrer INOX 51300 5xD mit Innenkühlung

d1 m7	d2	l1	l2	l3	Art.-Nr.	51300 HA €/Stck.	51300 HB €/Stck.	51300 HE €/Stck.
9.000	10.0	103.0	61.0	40.0	090	73,19 €	73,19 €	73,19 €
9.100	10.0	103.0	61.0	40.0	091	73,19 €	73,19 €	73,19 €
9.200	10.0	103.0	61.0	40.0	092	73,19 €	73,19 €	73,19 €
9.300	10.0	103.0	61.0	40.0	093	73,19 €	73,19 €	73,19 €
9.400	10.0	103.0	61.0	40.0	094	73,19 €	73,19 €	73,19 €
9.500	10.0	103.0	61.0	40.0	095	73,19 €	73,19 €	73,19 €
9.600	10.0	103.0	61.0	40.0	096	73,19 €	73,19 €	73,19 €
9.700	10.0	103.0	61.0	40.0	097	73,19 €	73,19 €	73,19 €
9.800	10.0	103.0	61.0	40.0	098	73,19 €	73,19 €	73,19 €
9.900	10.0	103.0	61.0	40.0	099	73,19 €	73,19 €	73,19 €
10.000	10.0	103.0	61.0	40.0	100	73,19 €	73,19 €	73,19 €
10.100	12.0	118.0	71.0	45.0	101	100,75 €	100,75 €	100,75 €
10.200	12.0	118.0	71.0	45.0	102	100,75 €	100,75 €	100,75 €
10.300	12.0	118.0	71.0	45.0	103	100,75 €	100,75 €	100,75 €
10.400	12.0	118.0	71.0	45.0	104	100,75 €	100,75 €	100,75 €
10.500	12.0	118.0	71.0	45.0	105	100,75 €	100,75 €	100,75 €
10.600	12.0	118.0	71.0	45.0	106	100,75 €	100,75 €	100,75 €
10.700	12.0	118.0	71.0	45.0	107	100,75 €	100,75 €	100,75 €
10.800	12.0	118.0	71.0	45.0	108	100,75 €	100,75 €	100,75 €
10.900	12.0	118.0	71.0	45.0	109	100,75 €	100,75 €	100,75 €
11.000	12.0	118.0	71.0	45.0	110	100,75 €	100,75 €	100,75 €
11.100	12.0	118.0	71.0	45.0	111	100,75 €	100,75 €	100,75 €
11.200	12.0	118.0	71.0	45.0	112	100,75 €	100,75 €	100,75 €
11.300	12.0	118.0	71.0	45.0	113	100,75 €	100,75 €	100,75 €
11.400	12.0	118.0	71.0	45.0	114	100,75 €	100,75 €	100,75 €
11.500	12.0	118.0	71.0	45.0	115	100,75 €	100,75 €	100,75 €
11.600	12.0	118.0	71.0	45.0	116	100,75 €	100,75 €	100,75 €
11.700	12.0	118.0	71.0	45.0	117	100,75 €	100,75 €	100,75 €
11.800	12.0	118.0	71.0	45.0	118	100,75 €	100,75 €	100,75 €
11.900	12.0	118.0	71.0	45.0	119	100,75 €	100,75 €	100,75 €
12.000	12.0	118.0	71.0	45.0	120	100,75 €	100,75 €	100,75 €
12.200	14.0	124.0	77.0	45.0	122	138,97 €	138,97 €	138,97 €
12.500	14.0	124.0	77.0	45.0	125	138,97 €	138,97 €	138,97 €
12.700	14.0	124.0	77.0	45.0	127	138,97 €	138,97 €	138,97 €
12.800	14.0	124.0	77.0	45.0	128	138,97 €	138,97 €	138,97 €
13.000	14.0	124.0	77.0	45.0	130	138,97 €	138,97 €	138,97 €
13.300	14.0	124.0	77.0	45.0	133	138,97 €	138,97 €	138,97 €
13.500	14.0	124.0	77.0	45.0	135	138,97 €	138,97 €	138,97 €
13.700	14.0	124.0	77.0	45.0	137	138,97 €	138,97 €	138,97 €
14.000	14.0	124.0	77.0	45.0	140	138,97 €	138,97 €	138,97 €
14.200	16.0	133.0	83.0	48.0	142	170,63 €	170,63 €	170,63 €
14.300	16.0	133.0	83.0	48.0	143	170,63 €	170,63 €	170,63 €
14.500	16.0	133.0	83.0	48.0	145	170,63 €	170,63 €	170,63 €
14.700	16.0	133.0	83.0	48.0	147	170,63 €	170,63 €	170,63 €
15.000	16.0	133.0	83.0	48.0	150	170,63 €	170,63 €	170,63 €
15.200	16.0	133.0	83.0	48.0	152	170,63 €	170,63 €	170,63 €
15.300	16.0	133.0	83.0	48.0	153	170,63 €	170,63 €	170,63 €
15.500	16.0	133.0	83.0	48.0	155	170,63 €	170,63 €	170,63 €
15.700	16.0	133.0	83.0	48.0	157	170,63 €	170,63 €	170,63 €
16.000	16.0	133.0	83.0	48.0	160	170,63 €	170,63 €	170,63 €
16.500	18.0	143.0	93.0	48.0	165	248,43 €	248,43 €	248,43 €
17.000	18.0	143.0	93.0	48.0	170	248,43 €	248,43 €	248,43 €
17.500	18.0	143.0	93.0	48.0	175	248,43 €	248,43 €	248,43 €
18.000	18.0	143.0	93.0	48.0	180	248,43 €	248,43 €	248,43 €
18.500	20.0	153.0	101.0	50.0	185	289,38 €	289,38 €	289,38 €
19.000	20.0	153.0	101.0	50.0	190	289,38 €	289,38 €	289,38 €
19.500	20.0	153.0	101.0	50.0	195	289,38 €	289,38 €	289,38 €
20.000	20.0	153.0	101.0	50.0	200	278,25 €	278,25 €	278,25 €

## Schnittwerte VHM-Spiralbohrer INOX 31300

Werkstoffgruppe	Werkstoffbeispiele	Zugfestigkeit / Härte	Kühlmittel	Vc (m/min)	3xD mit IK Reihe
Rostfreie Stähle, geschwefelt	1.4005 / 1.4104 / 1.4105 / 1.4305	< 850 N/mm <sup>2</sup>	Schneidöl	80	5
Rostfreie Stähle, austenitisch	1.4301 / 1.4541 / 1.4571	< 850 N/mm <sup>2</sup>	Schneidöl	60	2-3
Rostfreie Stähle, martensitisch	1.4057 / 1.4122 / 1.4521	< 850 N/mm <sup>2</sup>	Schneidöl	80	5
Sonderlegierungen	Nimonic, Inconel, Monel, Hastelloy	< 1200 N/mm <sup>2</sup>	Schneidöl	30	2
Titan und Titan-Legierungen	3.7024 / 3.7114 / 3.7124	< 850 N/mm <sup>2</sup>	Ölemulsion	35	2

## Vorschubtabelle

mm/U	Ø 3,0	Ø 4,0	Ø 5,0	Ø 6,0	Ø 8,0	Ø 10,0	Ø 12,0	Ø 16,0	Ø 20,0
1	0,03	0,04	0,04	0,05	0,06	0,08	0,08	0,10	0,12
2	0,04	0,05	0,05	0,06	0,08	0,10	0,10	0,12	0,16
3	0,05	0,06	0,06	0,08	0,10	0,12	0,20	0,16	0,20
4	0,06	0,08	0,08	0,10	0,12	0,16	0,16	0,20	0,25
5	0,08	0,10	0,10	0,125	0,16	0,20	0,20	0,25	0,30
6	0,10	0,12	0,12	0,16	0,20	0,25	0,25	0,30	0,40
7	0,12	0,16	0,16	0,20	0,25	0,30	0,30	0,40	0,50
8	0,16	0,20	0,20	0,25	0,30	0,40	0,40	0,50	0,60
9	0,16	0,20	0,20	0,30	0,30	0,40	0,50	0,60	0,60

## Schnittwerte VHM-Spiralbohrer INOX 51300

Werkstoffgruppe	Werkstoffbeispiele	Zugfestigkeit / Härte	Kühlmittel	Vc (m/min)	5xD mit IK Reihe
Rostfreie Stähle, geschwefelt	1.4005 / 1.4104 / 1.4105 / 1.4305	< 850 N/mm <sup>2</sup>	Schneidöl	80	5
Rostfreie Stähle, austenitisch	1.4301 / 1.4541 / 1.4571	< 850 N/mm <sup>2</sup>	Schneidöl	60	2-3
Rostfreie Stähle, martensitisch	1.4057 / 1.4122 / 1.4521	< 850 N/mm <sup>2</sup>	Schneidöl	80	5
Sonderlegierungen	Nimonic, Inconel, Monel, Hastelloy	< 1200 N/mm <sup>2</sup>	Schneidöl	30	2
Titan und Titan-Legierungen	3.7024 / 3.7114 / 3.7124	< 850 N/mm <sup>2</sup>	Ölemulsion	35	2

## Vorschubtabelle

mm/U	Ø 3,0	Ø 4,0	Ø 5,0	Ø 6,0	Ø 8,0	Ø 10,0	Ø 12,0	Ø 16,0	Ø 20,0
1	0,03	0,04	0,04	0,05	0,06	0,08	0,08	0,10	0,12
2	0,04	0,05	0,05	0,06	0,08	0,10	0,10	0,12	0,16
3	0,05	0,06	0,06	0,08	0,10	0,12	0,20	0,16	0,20
4	0,06	0,08	0,08	0,10	0,12	0,16	0,16	0,20	0,25
5	0,08	0,10	0,10	0,125	0,16	0,20	0,20	0,25	0,30
6	0,10	0,12	0,12	0,16	0,20	0,25	0,25	0,30	0,40
7	0,12	0,16	0,16	0,20	0,25	0,30	0,30	0,40	0,50
8	0,16	0,20	0,20	0,25	0,30	0,40	0,40	0,50	0,60
9	0,16	0,20	0,20	0,30	0,30	0,40	0,50	0,60	0,60









Fordern Sie unseren  
Hauptkatalog und unsere  
Prospekte an!  
Auch auf CD erhältlich.



US SPECIAL TOOLS  
Werkzeug Import GmbH  
Hansestraße 3  
51688 Wipperfürth  
Telefon (02267) 87270-0  
Telefax (02267) 8727022  
info@usspecialtools.de  
www.usspecialtools.de

Unser Vertriebspartner:

Alle Preise verstehen sich in Euro pro Stück plus gesetzlicher MwSt.  
Es gelten unsere allgemeinen Geschäftsbedingungen.