



## ISO Klemmhalter Toolholders

93° PDJNR/L



1 x PDJNR/L 2525 M15

**nur / only € 23,00**

93° SDUCR/L

1 x S08K SDUCR/L 07  
oder / or  
1 x S10K SDUCR/L 07  
oder / or  
1 x S12M SDUCR/L 07



**nur / only  
€ 12,50**

SNR



1 x SNR 0020 Q16  
für / for 16 IR - Gewinde WSP  
Threading Insert

**nur / only  
€ 16,50**



Fordern Sie Ihren  
Ecoline - Gesamtkatalog an

Ask for your personal copy of  
Ecoline - General Catalogue

**Bestellvordruck**  
auf der Rückseite  
**Order form, please,**  
find on rear side

Firma :	
Ansprechpartner :	
Adresse :	
Telefon :	Fax :
E-Mail :	

Firmenstempel:

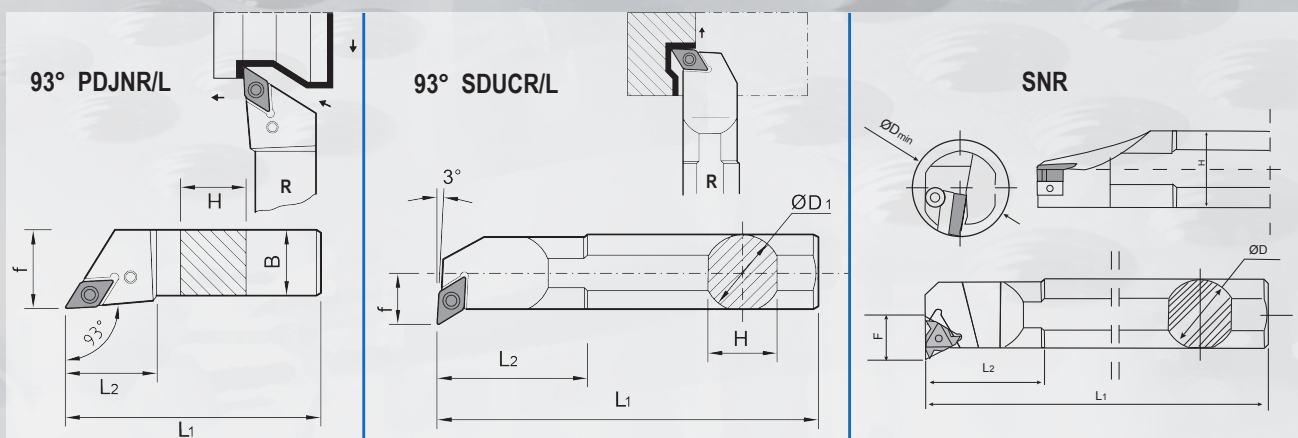
## ISO - Klemmhalter / Toolholders

Bezeichnung Reference	Bestellnummer Order Number	Preis / Price €	Stück/Piece
PDJNR 2525 M15	<b>E-D-10-003-032</b>	23,00	
PDJNL 2525 M15	<b>E-D-10-003-032</b>	23,00	
S08K SDUCR 07	<b>E-D-25-055-010</b>	12,50	
S08K SDUCL 07	<b>E-D-25-055-011</b>	12,50	
S10K SDUCR 07	<b>E-D-25-055-012</b>	12,50	
S10K SDUCL 07	<b>E-D-25-055-013</b>	12,50	
S12M SDUCR 07	<b>E-D-25-055-014</b>	12,50	
S12M SDUCL 07	<b>E-D-25-055-015</b>	12,50	
SNR 0020 Q16	<b>E-G-20-005-014</b>	16,50	

Gesamtsumme : € \_\_\_\_\_

Wir bitten um kostenlose  
Zusendung des  
**Ecoline - Gesamtkatalog an**

Please send your  
**Ecoline - General Catalogue**



**Zur Bestellung bitte die Bestellnummer angeben** *For orders, please, indicate the order number*

Angebot ist gültig bis 31.03.2014 - solange Vorrat reicht. *Valid until 31.03.2014 - as long as stock lasts.*

Alle Preise verstehen sich netto zzgl. Mehrwertsteuer und zzgl. Versandkosten. *Prices are to be understood net plus freight charges.*

Es gelten unsere allgemeinen Geschäftsbedingungen. *JD conditions for delivery and payment will be supplied.*